

## Scheda tecnica dati

### Modulo di ingresso sicuro

Cod. art.: 50132992  
MSI-EM-I8-01

#### Contenuto

- Dati tecnici
- Disegni quotati
- Collegamento elettrico
- Schemi elettrici
- Avvisi



La figura può variare



## Dati tecnici

### Dati di base

Serie	MSI-EM
Applicazione	Monitoraggio di funzioni di sicurezza
Numero I/O di sicurezza	8 IN

### Funzioni

Funzioni	Estensione a 8 ingressi di sicurezza Modulo di espansione per il sistema di controllo di sicurezza configurabile MSI 400
----------	---

### Grandezze caratteristiche

SIL	3, IEC 61508
SILCL	3, IEC/EN 62061
Performance Level (PL)	e, EN ISO 13849-1
PFH <sub>D</sub>	0,00000000568 per ora
Durata di utilizzo T <sub>M</sub>	20 anni, EN ISO 13849-1
Categoria	4, EN ISO 13849

### Dati elettrici

#### Dati di potenza

Potenza assorbita, max.	1,4 W
-------------------------	-------

#### Circuito di uscita

#### Circuito di controllo

Numero di ingressi	8 pezzo(i)
--------------------	------------

Tensione ammissibile sull'ingresso	30 V
------------------------------------	------

Corrente di ingresso sul segnale 1	8 mA
------------------------------------	------

### Interfaccia

Tipo	Bus interno (SBUS+)
------	---------------------

### Collegamento

Numero di collegamenti	1 pezzo(i)
------------------------	------------

#### Collegamento 1

Funzione	Segnale IN
----------	------------

Tipo di collegamento	Morsetto
----------------------	----------

Tipo di morsetto	Morsetto a vite
------------------	-----------------

Numero di poli	16 poli
----------------	---------

#### Proprietà del cavo

Sezioni di collegamento	1 x 0,2 a 2,5 mm <sup>2</sup> , filo
	1 x 0,2 a 2,5 mm <sup>2</sup> , trefolo
	1 x 0,25 a 2,5 mm <sup>2</sup> , trefolo con puntalino
	2 x 0,2 a 1,0 mm <sup>2</sup> , filo
	2 x 0,2 fino a 1,0 mm <sup>2</sup> , trefolo
	2 x 0,25 a 1,0 mm <sup>2</sup> , trefolo con puntalino

### Dati meccanici

Dimensioni (P x H x L)	22,5 mm x 96,5 mm x 120,8 mm
Peso netto	150 g
Colore dell'alloggiamento	Grigio
Tipo di fissaggio	Fissaggio a scatto

### Dati ambientali

Temperatura ambiente, funzionamento	-25 ... 65 °C
-------------------------------------	---------------

Temperatura ambiente, stoccaggio	-25 ... 70 °C
----------------------------------	---------------

Umidità relativa (non condensante)	10 ... 95 %
------------------------------------	-------------

### Certificazioni

Grado di protezione	IP 20 (morsetti) IP 40 (alloggiamento)
---------------------	---

#### Classe di protezione

Omologazioni	c UL US
--------------	---------

	TÜV Rheinland
--	---------------

#### Resistenza alle vibrazioni

	5 ... 500 Hz
--	--------------

#### Procedimento di controllo dell'oscillazione secondo la norma

Resistenza agli urti, urto singolo	30 g, 11 ms, EN 60068-2-27
------------------------------------	----------------------------

Resistenza agli urti, urto permanente	10 g, 16 ms, EN 60068-2-29
---------------------------------------	----------------------------

### Classificazione

Voce tariffaria doganale	85364900
--------------------------	----------

ECLASS 5.1.4	27242204
--------------	----------

ECLASS 8.0	27242204
------------	----------

ECLASS 9.0	27242204
------------	----------

ECLASS 10.0	27242204
-------------	----------

ECLASS 11.0	27242204
-------------	----------

ECLASS 12.0	27242204
-------------	----------

ETIM 5.0	EC001419
----------	----------

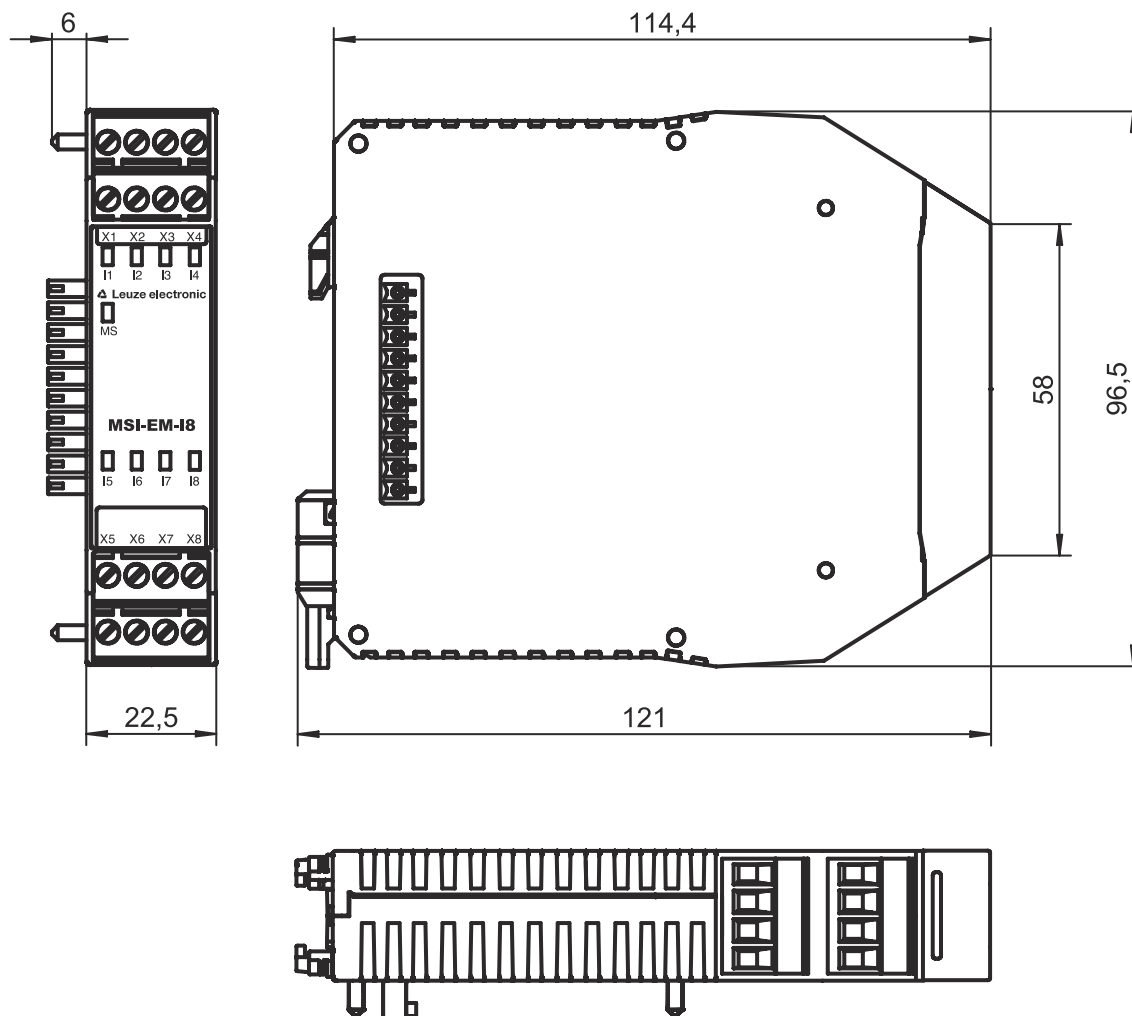
ETIM 6.0	EC001419
----------	----------

ETIM 7.0	EC001419
----------	----------

ETIM 8.0	EC001419
----------	----------

## Disegni quotati

Tutte le dimensioni in millimetri



## Collegamento elettrico

### Collegamento 1

Funzione	Segnale IN
Tipo di collegamento	Morsetto
Tipo di morsetto	Morsetto a vite
Numero di poli	16 poli

### Morsetto

### Assegnazione

I1	Ingresso sicuro
I2	Ingresso sicuro
I3	Ingresso sicuro
I4	Ingresso sicuro
I5	Ingresso sicuro
I6	Ingresso sicuro
I7	Ingresso sicuro
I8	Ingresso sicuro

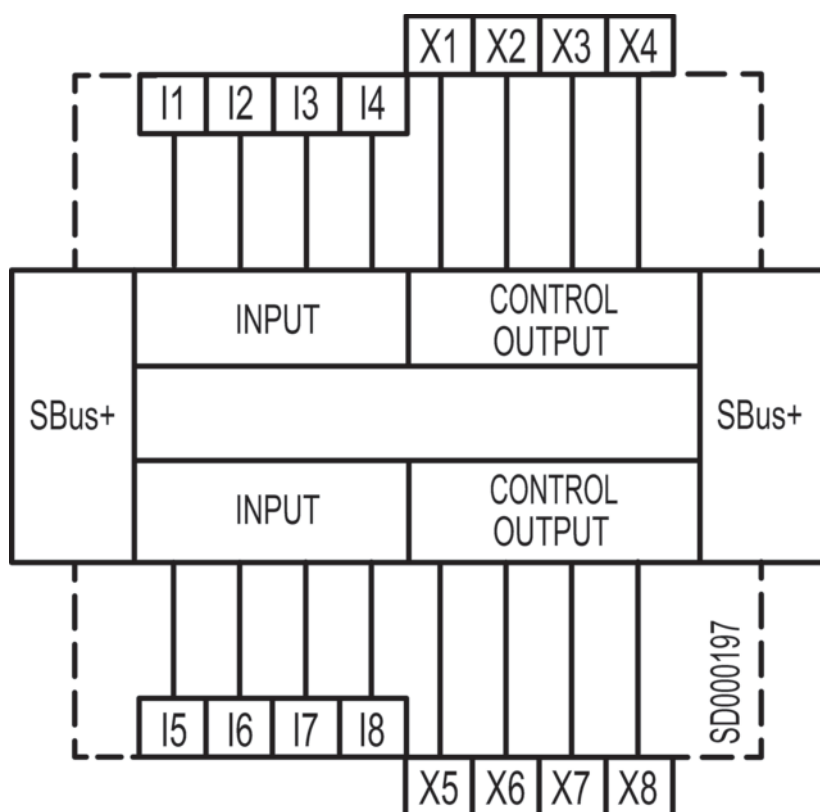
## Collegamento elettrico

### Morsetto

### Assegnazione

X1	Uscita del segnale di test (segnale di test 1)
X2	Uscita del segnale di test (segnale di test 2)
X3	Uscita del segnale di test (segnale di test 1)
X4	Uscita del segnale di test (segnale di test 2)
X5	Uscita del segnale di test (segnale di test 1)
X6	Uscita del segnale di test (segnale di test 2)
X7	Uscita del segnale di test (segnale di test 1)
X8	Uscita del segnale di test (segnale di test 2)

## Schemi elettrici



## Avvisi



**Rispettare l'uso previsto!**



- ☞ Il prodotto deve essere messo in servizio solo da personale qualificato.
- ☞ Utilizzare il prodotto solo conformemente all'uso previsto.