

## 기술 데이터 시트

## 광학 추적 유도 센서

품목 번호: 50137474

OGS 600-280/D3-M12.8

### 내용

- 기술 데이터
- 치수 도면
- 전기 연결
- 다이어그램
- 참고
- 액세서리



그림과 차이가 날 수 있습니다

CE RS485 UK  
CA

UL  
LISTED

# 기술 데이터

## 기본 데이터

시리즈	OGS 600
어플리케이션	광학 추적 유도
추적 방식	밝은 배경에서 어두운 추적 어두운 배경에서 밝은 추적 역반사 추적

## 광학 데이터

작업 영역	10 ... 70 mm
광원	LED, 적색
파장 길이	634 nm
송신 신호 형태	펄스형
완전 추적 감지 너비	265 mm

## 측정 데이터

측정값 분해능	1 mm, 작동 간격 35mm
선형성 오류	0 ... 5 mm, 작동 간격 35mm
모서리 출력값	170 ... 2,830
최대 출력값	0 ... 3,000

## 전기 데이터

보호 회로	극점 보호 단락 방지
-------	----------------

### 성능 데이터

공급전압 점검 $U_B$	18 ... 30 V, DC
평균 소비전력	4 W

### 출력

디지털 스위칭 출력	1 개수
------------	------

### 스위칭 출력

종류	디지털 스위칭 출력부
전압 형식	DC
스위칭 전류, 최대	100 mA
스위칭 전압	high: $\geq(U_B-2V)$ low: $\leq 2V$

### 스위칭 출력 1

스위칭 소자	트랜지스터, PNP
스위칭 원리	추적 모니터링 / 대비 모니터링, 조절 가능

### 선택적 입력/출력

선택적 입력/출력 개수	1 개수
전압 형식, 출력	DC
스위칭 전압, 출력	high: $\geq(U_B-2V)$ low: $\leq 2V$
전압 형식, 입력	DC
스위칭 전압, 입력	high: $\geq 8V$ low: $\leq 2V$

### 입력/출력 1

기능	입력신호 비활성화 입력신호 활성화 추적 모니터링 / 대비 모니터링, 조절 가능
----	---

## 시간 응답

사이클 시간	10 ms
--------	-------

## 인터페이스

종류	RS 485
----	--------

### RS 485

기능	진행
전송 속도	19,200 ... 115,200 Bd
시작 비트	1
데이터 비트	8
정지 비트	1
패리티	홀수 패리티 비트
데이터 엔코딩	2진

## 연결

연결	1 개수
----	------

### 연결 1

기능	데이터 인터페이스 입력 신호 전원 공급 출력 신호
연결부 종류	원형 커넥터
나사 크기	M12
유형	Male
재료	금속
핀 개수	8 핀
엔코딩	A-코딩됨

## 기술 데이터

디자인	규격형
치수(너비 x 높이 x 길이)	34.5 mm x 47.5 mm x 360 mm
금속 하우징	알루미늄
렌즈 커버 재료	플라스틱
순중량	405 g
하우징 색상	적색
고정 방식	함께 제공된 브라켓

## 조작 및 표시

설정/파라미터 설정 방식	소프트웨어
---------------	-------

## 환경 데이터

작동 시 주변 온도	-15 ... 50 °C
보관 시 주변 온도	-30 ... 60 °C

## 인증

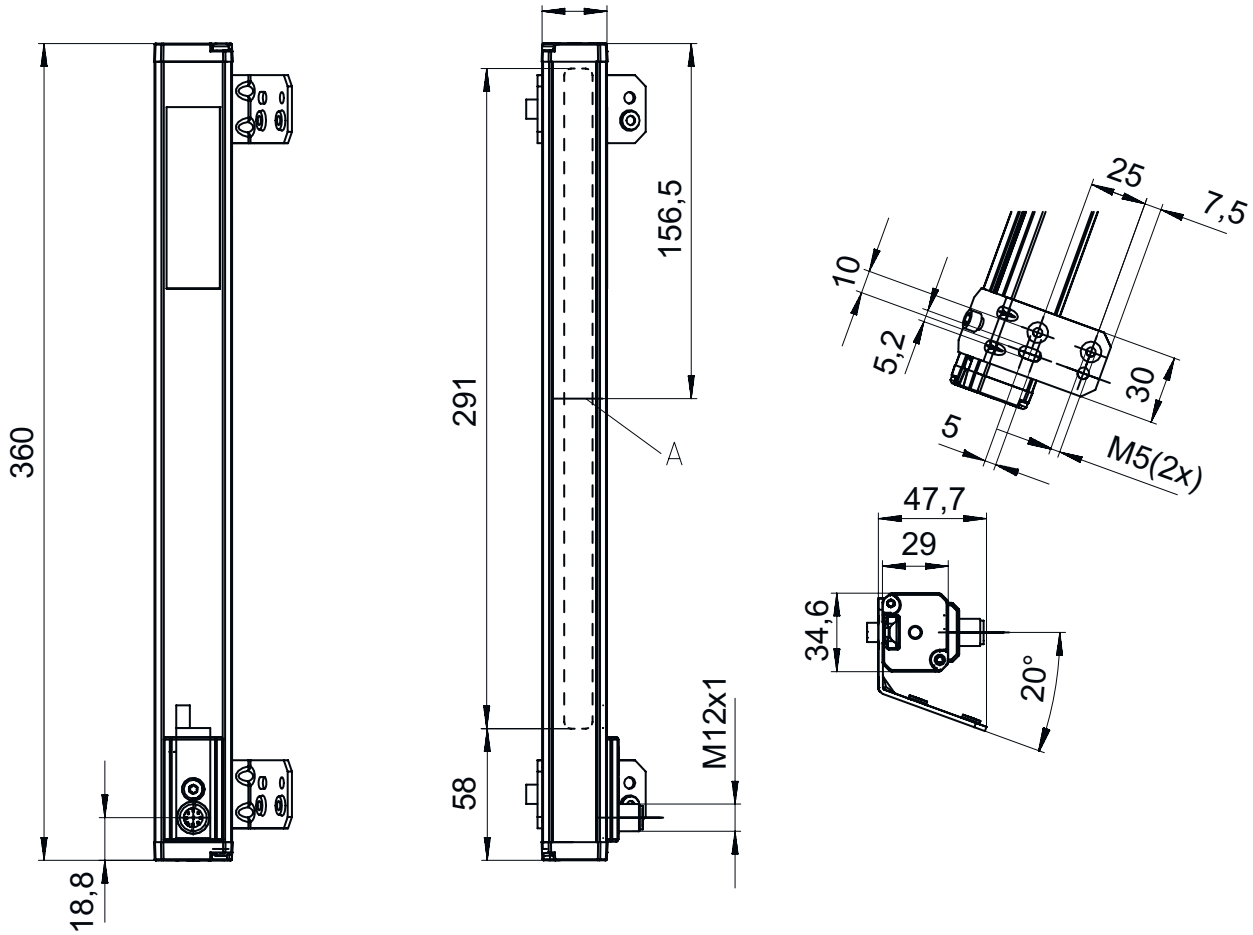
보호 등급	IP 65
보호 등급	III
인증	c UL US
유효 규정	EN 60947-5-2:2007+A1:2012

## 기술 데이터

HS 번호	85365019
ECLASS 5.1.4	27270906
ECLASS 8.0	27270906
ECLASS 9.0	27270906
ECLASS 10.0	27270906
ECLASS 11.0	27270906
ECLASS 12.0	27270906
ECLASS 13.0	27270906
ECLASS 14.0	27270906
ECLASS 15.0	27270906
ECLASS 16.0	27270906
ETIM 5.0	EC001820
ETIM 6.0	EC001820
ETIM 7.0	EC001820
ETIM 8.0	EC001820
ETIM 9.0	EC001820
ETIM 10.0	EC001820
UNSPSC 26.08	39121528

# 치수 도면

전체 치수 정보(mm)



A 내장된 조명

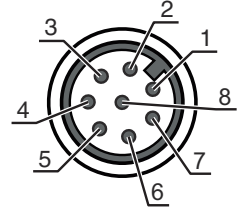
# 전기 연결

## 연결 1

기능	데이터 인터페이스
	입력 신호
	전원 공급
	출력 신호
연결부 종류	원형 커넥터
나사 크기	M12
유형	Male
재료	금속
핀 개수	8 핀
엔코딩	A-코딩됨

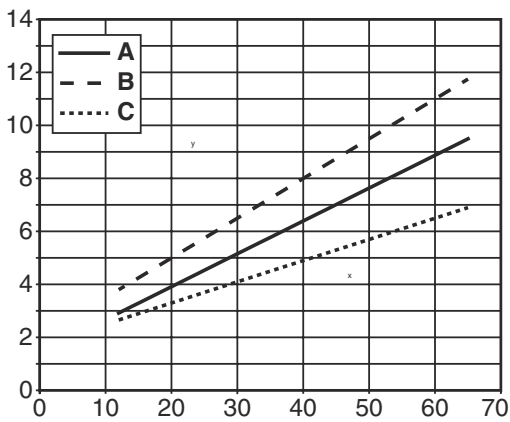
# 전기 연결

핀	핀 지정
1	V+
2	SW IN/OUT
3	GND
4	OUT
5	Rx/Tx+
6	Rx/Tx-
7	n.c.
8	n.c.



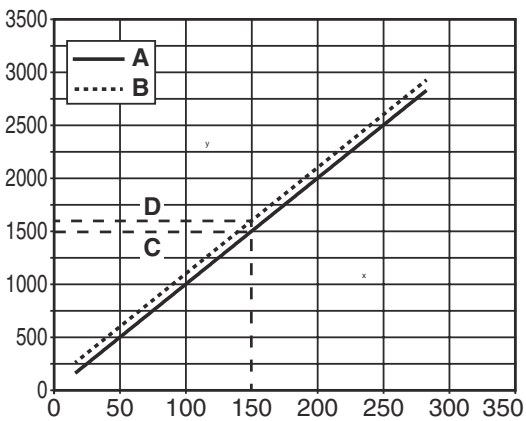
## 다이아그램

일반 값 특성곡선: 선형성 오류



- x 바닥 센서 간격 [mm]
- y 선형성 오류 [mm]
- A 일반 값
- B 최대
- C 최소

추적 시 센서 특성곡선



- x 센서 아래 추적의 왼쪽 모서리 위치 [mm]
- y 모서리 위치
- A 왼쪽 모서리 측정값
- B 오른쪽 모서리 측정값
- C 왼쪽 모서리 위치
- D 오른쪽 모서리 위치

## 참고

### 용도에 맞게 사용해야 합니다!



- ⌘ 이 제품은 안전 센서가 아니므로 사람을 보호할 용도가 아닙니다.
- ⌘ 자격이 있는 사람만 제품을 작동해야 합니다.
- ⌘ 용도에 맞게 준수하여 사용하십시오

### UL 어플리케이션에서:



- ⌘ UL 어플리케이션에서는 NEC(National Electric Code)에 따른 등급 2 회로에서만 사용을 허용합니다.
- ⌘ 최대 주변 온도: 50°C
- ⌘ NFPA 79 어플리케이션에만 사용
- ⌘ 실내에서 사용하는 경우에만 적합함

## 액세서리

### 연결 기술 - 연결 케이블

	품목 번호	명칭	품목	설명
	50135121	KD U-M12-8A-P1-020	연결 케이블	어플리케이션: 내구성/내운활성 연결 1: 원형 커넥터, M12, 액시얼, 암, A-코딩됨, 8 핀 원형 커넥터, LED: 아니요 연결 2: 열려 있는 끝부분 차폐됨: 아니요 케이블 길이: 2,000 mm 덮개 재료: PUR

### 참고



- ⌘ 제공되는 모든 액세서리 품목의 목록은 로이체 웹 사이트에서 품목 세부사항 페이지의 다운로드 탭을 참조하십시오.