

Folha de dados técnicos Transponder

N.º do art.: 50039069

TFI 05 1601.120

Conteúdo

- Dados técnicos
- Desenhos dimensionais
- Notas
- Outras informações
- Acessórios



A imagem pode divergir



Dados técnicos

Dados básicos

Série	TFI
Adequado para	RFI
Chip	EM4102
Frequência de operação	0,125 MHz

Dados elétricos

Dados de desempenho

Tamanho da memória	8 B
Bloco de memória	1 Unid.

Dados mecânicos

Execução	Vidro
Espessura	2,5 mm
Diâmetro de fora	50 mm
Diâmetro de dentro	5 mm
Material da carcaça	Plástico
Carcaça plástico	Plástico termoendurecível
Peso líquido	4,5 g
Tipo de fixação	Fixação de passagem

Dados do ambiente

Temperatura ambiente, operação	-20 ... 85 °C
Temperatura ambiente, armazenamento	-20 ... 200 °C

Certificações

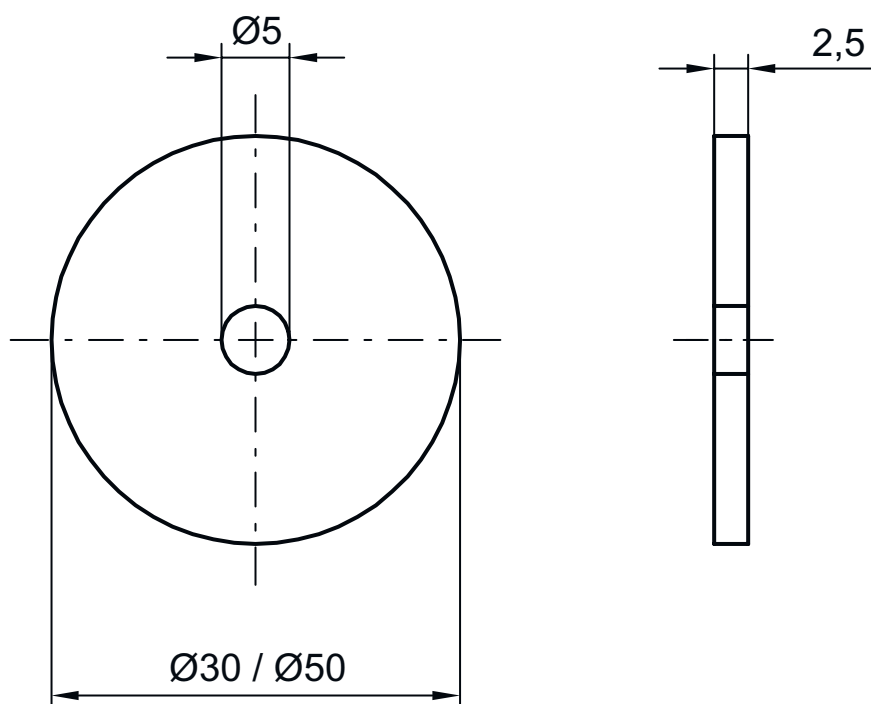
Grau de proteção	IP 67
Conjunto de normas válido	ISO 15693

Classificação

Número da pauta aduaneira	85235200
ECLASS 5.1.4	27289200
ECLASS 8.0	27289290
ECLASS 9.0	27280402
ECLASS 10.0	27280402
ECLASS 11.0	27280402
ECLASS 12.0	27280402
ECLASS 13.0	27280402
ECLASS 14.0	27280402
ECLASS 15.0	27280402
ECLASS 16.0	27280402
ETIM 5.0	EC002498
ETIM 6.0	EC002996
ETIM 7.0	EC002996
ETIM 8.0	EC002996
ETIM 9.0	EC002996
ETIM 10.0	EC002996
UNSPSC 26.08	43211710

Desenhos dimensionais

Todas as medidas em milímetros



Notas



Respeitar a utilização prevista!




- ↪ O produto não é um sensor de segurança e não atua para a proteção de pessoas.
- ↪ O produto só deve ser colocado em operação por pessoas capacitadas.
- ↪ Aplique o produto apenas de acordo com a sua utilização prevista.

Outras informações

- A presença de metal no campo de leitura pode reduzir visivelmente o alcance.

Acessórios

Tecnologia de fixação - Outros

	N.º do art.	Designação	Artigo	Descrição
	50107103	Spacer 50 HT	Espaçador	Execução da carcaça: Cilindro oco Diâmetro de fora: 50 mm Diâmetro de dentro: 5 mm Material da carcaça: Plástico, PA 66

Nota



- ↪ Uma lista com todos os artigos de acessórios disponíveis encontra-se na página da Leuze na internet, na guia Download da página de detalhes do artigo.