



La figura puede variar


Código: 50125987
SET FT5 + BT205M
Set de fotocélulas autorreflexivas
energéticas



Contenido

- El set se compone de
- Datos técnicos
- Dibujos acotados
- Conexión eléctrica
- Diagramas
- Operación e Indicación
- Código de producto
- Notas

El set se compone de

	Cantidad	Código	Denominación	Artículo	Descripción
	1	50122573	FT5.3/4P	Fotocélula autorreflexiva energética	Límite de alcance, blanco 90%: 0 ... 0,28 m Fuente de luz: LED, Rojo Tensión de alimentación: CC Salidas digitales: 2 Unidad(es) Salida 1: Transistor, PNP, De conmutación claridad Salida 2: Transistor, PNP, De conmutación oscuridad Frecuencia de conmutación: 500 Hz Conexión: Cable, 2.000 mm, 4 hilos Elementos de uso: Tecla Teach

Datos técnicos

Datos básicos	
Serie	5
Principio de funcionamiento	Autorreflexiva
Incluye	1 ud. BT 205M 2 tornillos M3 x 8

Versión especial	
Versión especial	Set de artículos

Datos ópticos	
Alcance efectivo	Alcance asegurado
Alcance efectivo, blanco 90%	0,001 ... 0,215 m
Alcance efectivo, gris 50%	0,001 ... 0,19 m
Alcance efectivo, gris 18%	0,003 ... 0,15 m
Alcance efectivo, negro 6%	0,003 ... 0,125 m
Límite de alcance	Alcance típico
Límite de alcance, blanco 90%	0 ... 0,28 m
Límite de alcance, gris 50%	0,001 ... 0,245 m
Límite de alcance, gris 18%	0,003 ... 0,19 m
Límite de alcance, negro 6%	0,001 ... 0,16 m
Fuente de luz	LED , Rojo
LED, longitud de onda luminosa	620 nm
Forma de señal de emisión	Pulsado
Grupo de LEDs	Grupo exento de riesgos (según EN 62471)

Datos eléctricos	
Circuito de protección	Protección contra cortocircuito Protección contra polarización inversa

Datos de potencia	
Tensión de alimentación U_B	10 ... 30 V , CC , Incl. ondulación residual
Ondulación residual	0 ... 15 % , De U_B
Corriente en vacío	0 ... 20 mA

Salidas

Número de salidas digitales 2 Unidad(es)

Salidas

Tipo de tensión CC
 Corriente de conmutación, máx. 100 mA
 Tensión de conmutación high: $\geq(U_B-2,5V)$
 low: $\leq 2,5V$

Salida 1

Asignación Conexión 1, conductor 4
 Elemento de conmutación Transistor , PNP
 Principio de conmutación De conmutación claridad

Salida 2

Asignación Conexión 1, conductor 2
 Elemento de conmutación Transistor , PNP
 Principio de conmutación De conmutación oscuridad

Respuesta temporal

Frecuencia de conmutación 500 Hz
 Tiempo de respuesta 1 ms
 Tiempo de inicialización 300 ms

Conexión
Conexión 1

Tipo de conexión Cable
 Función Alimentación de tensión
 Señal OUT
 Longitud de cable 2.000 mm
 Material de cubierta PUR
 Color de cable Negro
 Número de conductores 4 hilos
 Sección de conductor 0,2 mm²

Datos mecánicos

Dimensiones (An x Al x L) 14 mm x 32,5 mm x 20,2 mm
 Material de carcasa Plástico , ABS
 Material, cubierta de óptica Plástico
 Color de carcasa Negro
 Rojo

Operación e Indicación

Tipo de indicación LED
 Número de LED 2 Unidad(es)
 Elementos de uso Tecla Teach

Datos ambientales

Temperatura ambiente en servicio -40 ... 60 °C
 Temperatura ambiente en almacén -40 ... 60 °C

Certificaciones

Índice de protección IP 67

Código: 50125987 – SET FT5 + BT205M – Set de fotocélulas autorreflexivas

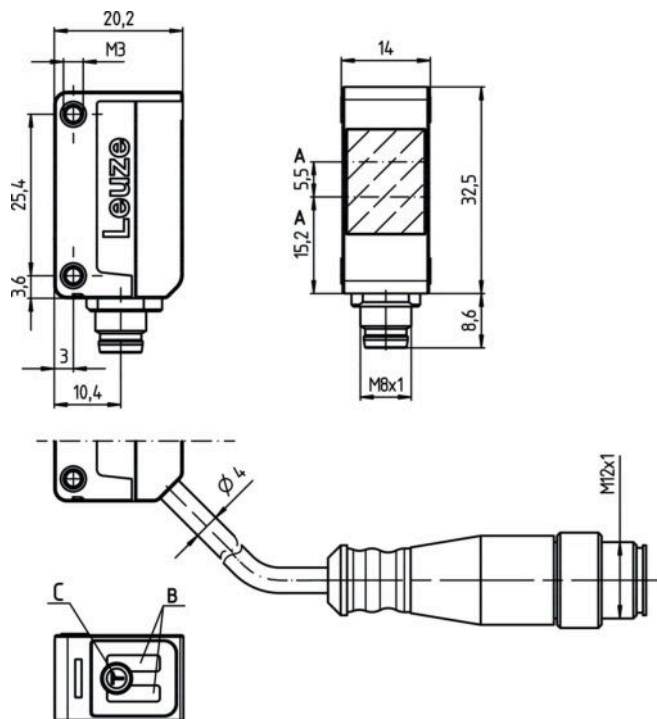
Clase de seguridad	III
Certificaciones	c UL US
Sistema de normas vigentes	IEC 60947-5-2

Clasificación

Número de arancel	85365019
eCl@ss 8.0	27270903
eCl@ss 9.0	27270903
ETIM 5.0	EC001821
ETIM 6.0	EC001821

Dibujos acotados

Todas las medidas en milímetros



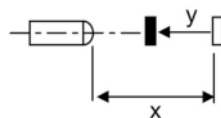
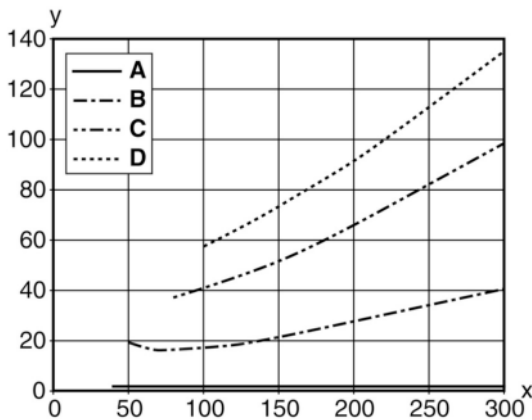
Conexión eléctrica

Conexión 1	
Tipo de conexión	Cable
Función	Alimentación de tensión Señal OUT
Longitud de cable	2.000 mm
Material de cubierta	PUR
Color de cable	Negro
Número de conductores	4 hilos
Sección de conductor	0,2 mm ²

Código: 50125987 – SET FT5 + BT205M – Set de fotocélulas autorreflexivas

Color de conductor	Asignación de conductores
Marrón	V+
Blanco	OUT 2
Azul	GND
Negro	OUT 1

Diagramas



Operación e Indicación

LEDs

LED	Display	Significado
1	Amarillo, luz continua	Objeto detectado
2	Verde, luz continua	Disponibilidad

Código de producto

Denominación del artículo: **AAA5d.EE/ ff-GG-hh-l**

AAA5	Principio de funcionamiento / diseño: HT5: fotocélulas autorreflexivas con supresión de fondo LS5: emisor de fotocélula de barrera LE5: receptor de fotocélula de barrera ET5: fotocélula autorreflexiva energética FT5: fotocélulas autorreflexivas con fading PRK5: fotocélula reflexiva con filtro de polarización
d	Tipo de luz: No procede: luz roja l: luz infrarroja

Código: 50125987 – SET FT5 + BT205M – Set de fotocélulas autorreflexivas

EE	Equipamiento: 1: alcance de detección ajustable M: para objetos semitransparentes H: para la detección de láminas transparentes X: fading aumentado 3: Teach-In mediante tecla R: producto combinado para reflector DTKS 30x50
ff	Salida / función / OUT1OUT2 (OUT1 = pin 4, OUT2 = pin 2): 2: salida de transistor NPN, de conmutación claridad N: salida de transistor NPN, de conmutación oscuridad 4: salida de transistor PNP, de conmutación claridad P: salida de transistor PNP, de conmutación oscuridad X: pin no asignado 9: entrada de desactivación (desactivación con señal high) D: entrada de desactivación (desactivación con señal low)
GG	Versión: P1: haz de luz estrecho
hh	Conexión eléctrica: No procede: cable, longitud estándar 2000 mm, 4 conductores M8: conector M8, de 4 polos (conector macho) M8.3: conector M8, de 3 polos (conector macho) 200-M8: cable, longitud 200 mm con conector M8, de 4 polos, axial (conector macho) 200-M8.3: cable, longitud 200 mm con conector M8, de 3 polos, axial (conector macho) 200-M12: cable, longitud 200 mm con conector M12, de 4 polos, axial (conector macho) M8.1: Snap-In, conector M8, de 4 polos (conector macho)
I	Parametrización: P1: parametrización para detección de etiquetas

Nota

Encontrará una lista con todos los tipos de equipo disponibles en el sitio web de Leuze electronic: www.leuze.com.

Notas
¡Atención al uso conforme!

- El producto no es un sensor de seguridad y no es apto para la protección de personas.
- El producto solo lo pueden poner en marcha personas capacitadas.
- Emplee el producto para el uso conforme definido.

En aplicaciones UL:

- Sólo para el uso en circuitos «Class 2»
- These proximity switches shall be used with UL Listed Cable assemblies rated 30V, 0.5A min, in the field installation, or equivalent (categories: CYJV/CYJV7 or PVVA/PVVA7)

- Suma de las corrientes de salida de ambas salidas, 50 mA para temperaturas ambiente > 40 °C
- En el rango de detección ajustado es posible una tolerancia del alcance de detección según las propiedades de reflexión de la superficie del material.