

Folha de dados técnicos

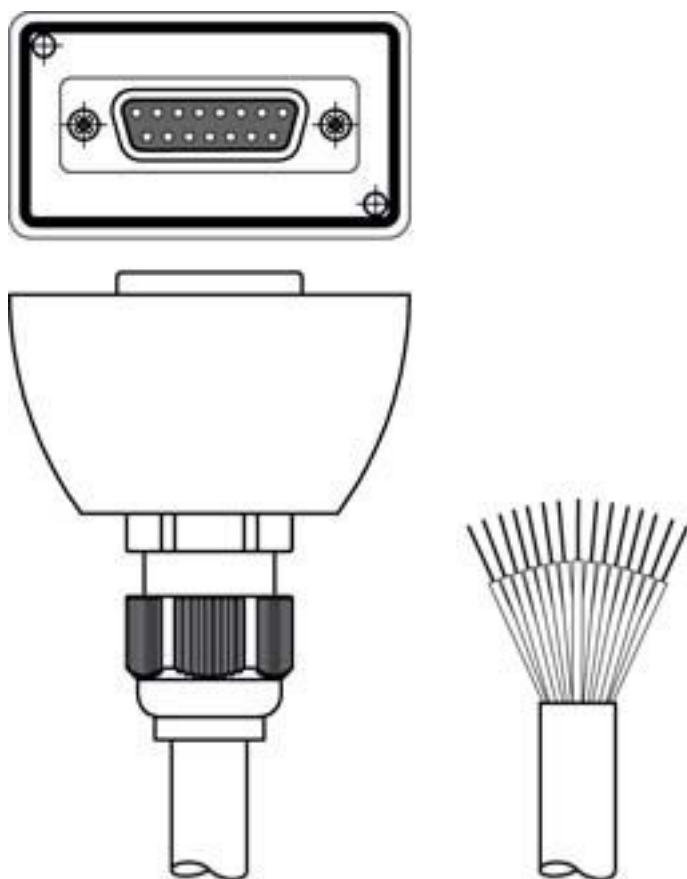
Cabo de conexão

N.º do art.: 548523

CB-D15E-50000S-11GF

Conteúdo

- Dados técnicos
- Conexão elétrica



A imagem pode divergir



Dados técnicos

Dados básicos

Aplicação	Resistente a óleo e lubrificantes
Memória de parâmetros	Sim

Dados elétricos

Dados de desempenho

Tensão de operação	30 V CA/CC
--------------------	------------

Conexão

Conexão 1

Tipo de conexão	Sub-D
Conector redondo, LED	Não
Tipo	female
Número de polos	15 polos
Versão	Axial

Conexão 2

Tipo de conexão	Extremidade aberta
-----------------	--------------------

Características dos cabos

Número de fios	11 Unid.
Cor da bainha	Preto
Blindado	Sim
Versão do cabo	Cabo de conexão (aberto de um lado)
Diâmetro do cabo (exterior)	8,7 mm
Comprimento do cabo	50.000 mm
Material da bainha	PUR
Adequabilidade para correntes de arraste	Não

Dados mecânicos

Peso líquido	5.610 g
--------------	---------

Operação e indicação

Certificações

Patentes de E.U.A.	US 7,696,468 B
--------------------	----------------

Classificação

Número da pauta aduaneira	85444290
ECLASS 5.1.4	27279201
ECLASS 8.0	27279218
ECLASS 9.0	27060311
ECLASS 10.0	27060311
ECLASS 11.0	27060311
ECLASS 12.0	27060311
ECLASS 13.0	27060311
ECLASS 14.0	27060311
ECLASS 15.0	27060311
ECLASS 16.0	27060311
ETIM 5.0	EC001855
ETIM 6.0	EC001855
ETIM 7.0	EC001855
ETIM 8.0	EC001855
ETIM 9.0	EC001855
ETIM 10.0	EC001855
UNSPSC 26.08	26121604

Conexão elétrica

Conexão 1

Tipo de conexão	Sub-D
Conector redondo, LED	Não
Tipo	female
Número de polos	15 polos
Versão	Axial

Conexão 2

Tipo de conexão	Extremidade aberta
-----------------	--------------------