

技术数据表

旋转编码器

配件编号: 50140985

EI 1058-S08x20C-1024H-020A

内容

- 技术参数
- 尺寸图纸
- 电气连接



图片可能不同



技术参数

基础数据

系列	EI 1xxx
类型	增量旋转编码器

测量数据

最高运行速度	6,000 r/min
分辨率	1,024 p/r

电气数据

保护电路	反极性保护 短路保护
------	---------------

性能数据

供电电压 U_B	5 ... 28 V, DC
开路电流	0 ... 150 mA

时序

开关频率	300,000 Hz
------	------------

接口

类型	HTL
----	-----

连接

连接1	
功能	供电电源 信号输出
类型	电缆
电缆长度	2,000 mm
电缆出口	直形
护套材料	PVC
电缆颜色	灰色
导线数量	8 芯
核心截面	0.14 mm ²

机械参数

外壳材料	金属
金属外壳	铝
法兰型号	夹紧法兰

杆

结构	杆
尺寸 (Ø x L)	8 mm
尺寸 (Ø x L)	20 mm
起动力矩	0.5 N·m
轴负载 - 轴向	60 N
轴负载 - 径向	120 N

环境数据

环境温度, 工作	-40 ... 70 °C
环境温度, 储藏	-40 ... 70 °C

认证

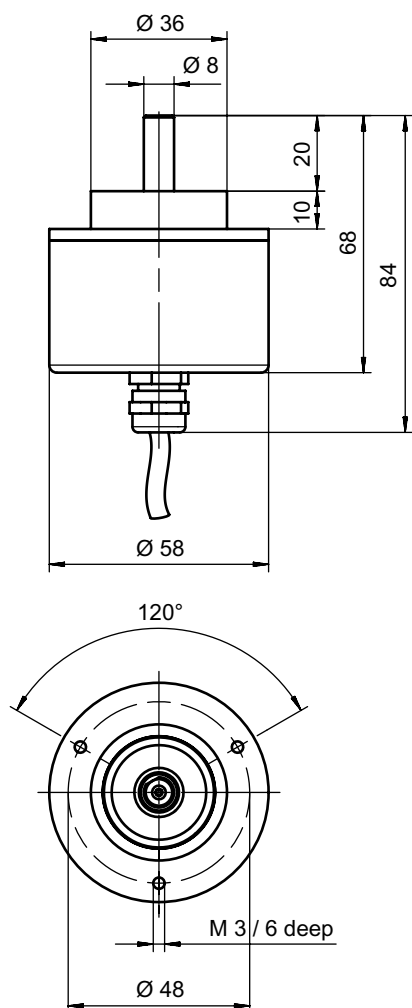
防护等级	IP 65
应用标准	IEC 61000-6-2:2016, IEC 61000-6-4:2016 + A1
符合由标准定义的振动测试程序	10g IEC 68-2-6 (10...2000 Hz)

分类

ECLASS 5.1.4	27270501
ECLASS 8.0	27270501
ECLASS 9.0	27270501
ECLASS 10.0	27270501
ECLASS 11.0	27270501
ECLASS 12.0	27270501
ECLASS 13.0	27270501
ECLASS 14.0	27270501
ETIM 5.0	EC001486
ETIM 6.0	EC001486
ETIM 7.0	EC001486
ETIM 8.0	EC001486
ETIM 9.0	EC001486

尺寸图纸

所有尺寸单位均为毫米



电气连接

连接1

功能	供电电源
	信号输出
类型	电缆
电缆长度	2,000 mm
电缆出口	直形
护套材料	PVC
电缆颜色	灰色
导线数量	8 芯
核心截面	0.14 mm ²

电气连接

芯线颜色	芯线敷设
棕色	V+
白色	GND
绿色	A
黄色	A 反相
粉色	B
黑色	B 反相
蓝色	Z
红色	Z 反相