

기술 데이터 시트

카메라

품목 번호: 50132136

LCAM 408i C7F-XX

내용

- 기술 데이터
- 치수 도면
- 전기 연결
- 액세서리



그림과 차이가 날 수 있습니다



Ethernet

기술 데이터

기본 데이터

시리즈	LCAM
적합한 적용 대상:	세척제를 사용하는 경우
칩	CMOS

기능

소프트웨어 기능	이미지 전송
----------	--------

광학 데이터

작업 영역	1,000 ... 5,000 mm
카메라 수평 분해능	2,592 px
카메라 수직 분해능	1,944 px
초점거리	4 mm
칩 크기	1/2.5 in
프레임 레이트(초당 이미지 개수), 최대	53 초당 개수
카메라 타입	색상

전기 데이터

성능 데이터	
공급전압 점검 U_B	18 ... 30 V, DC
소비전력, 최대	3.6 W

인터페이스

종류	Ethernet
이더넷	
주소 할당	DHCP 수동 주소 할당
전송 속도	100Mbit/s 10Mbit/s 1Gbit/s
기능	서비스 진행
스위치 기능	없음
전송 프로토콜	TCP/IP, RTP/RTSP

연결

연결 1	
기능	데이터 인터페이스 서비스 인터페이스 설정 인터페이스
연결부 종류	원형 커넥터
장치 명칭	서비스
나사 크기	M12
핀 개수	8 핀
엔코딩	X-코딩됨

연결 2

기능	전원 공급
연결부 종류	원형 커넥터
장치 명칭	PWR
나사 크기	M12
핀 개수	4 핀
엔코딩	A-코딩됨

기술 데이터

치수(너비 x 높이 x 길이)	75 mm x 55 mm x 113 mm
하우징 재료	금속
렌즈 커버 재료	유리
순중량	411 g
고정 방식	더브테일 홈 마운팅 스투드 추가 고정 부품을 사용해야 함

환경 데이터

작동 시 주변 온도	-30 ... 70 °C
보관 시 주변 온도	-30 ... +70 °C

인증

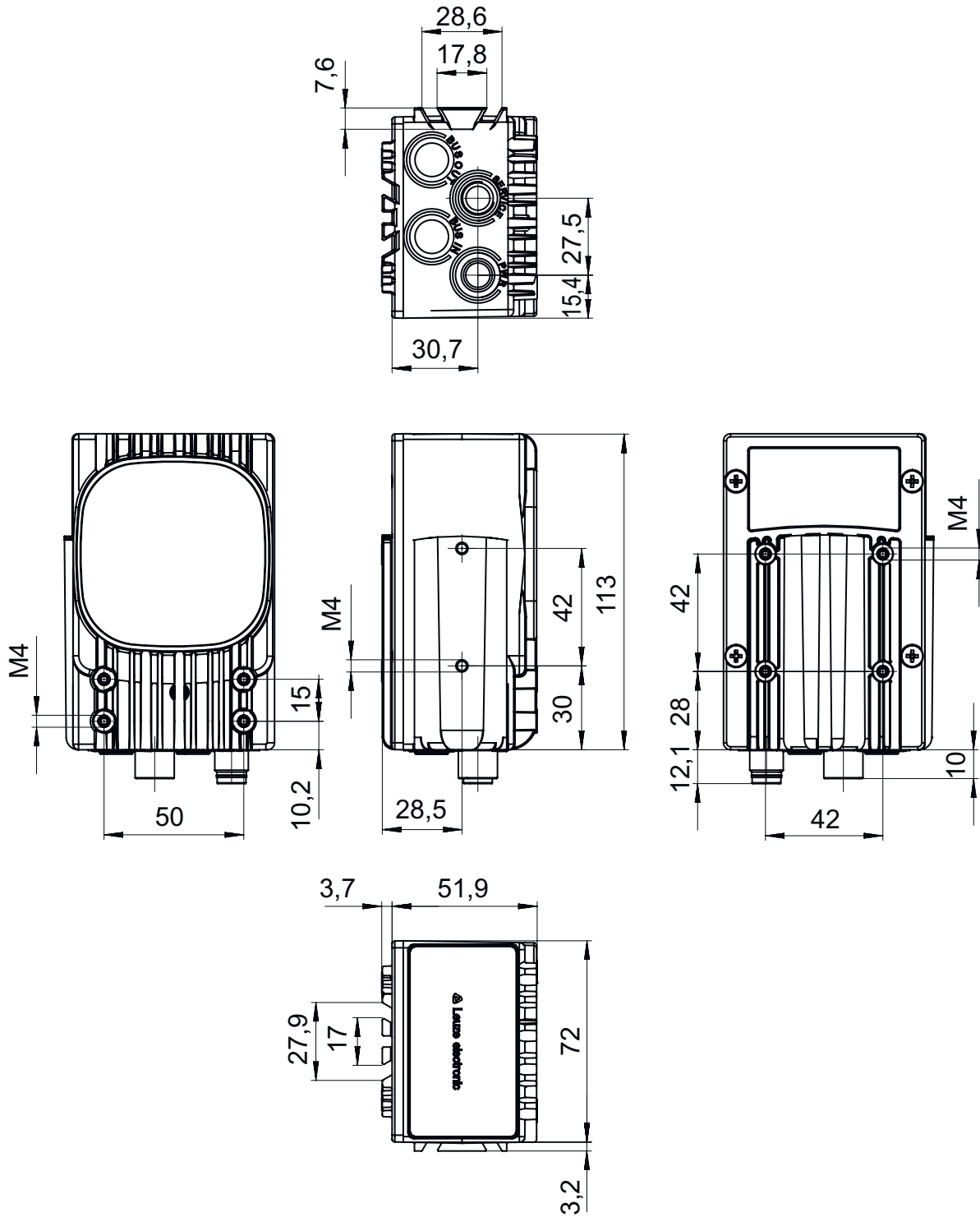
보호 등급	IP 67 IP 65
-------	----------------

분류

HS 번호	85258900
ECLASS 5.1.4	27310101
ECLASS 8.0	27310101
ECLASS 9.0	27310201
ECLASS 10.0	27310101
ECLASS 11.0	27310101
ECLASS 12.0	27310101
ECLASS 13.0	27310101
ECLASS 14.0	27310101
ECLASS 15.0	27310101
ECLASS 16.0	27310101
ETIM 5.0	EC002550
ETIM 6.0	EC002550
ETIM 7.0	EC002550
ETIM 8.0	EC002550
ETIM 9.0	EC002550
ETIM 10.0	EC002550
UNSPSC 26.08	43211718

치수 도면

전체 치수 정보(mm)



전기 연결

연결 1

서비스

기능	데이터 인터페이스 서비스 인터페이스 설정 인터페이스
연결부 종류	원형 커넥터
나사 크기	M12
유형	암
재료	금속
핀 개수	8 핀
엔코딩	X-코딩됨

핀 핀 지정

1	D1+
2	D1-
3	D2+
4	D2-
5	D4+
6	D4-
7	D3-
8	D3+

연결 2

PWR


기능	전원 공급
연결부 종류	원형 커넥터
나사 크기	M12
유형	Male
재료	금속
핀 개수	4 핀
엔코딩	A-코딩됨

핀 핀 지정

1	V+
2	n.c.
3	GND
4	n.c.

액세서리

연결 기술 - 연결 케이블

	품목 번호	명칭	품목	설명
	50130657	KD U-M12-4A-P1-050	연결 케이블	어플리케이션: 내구성/내윤활성 연결 1: 원형 커넥터, M12, 액시얼, 암, A-코딩됨, 4 핀 원형 커넥터, LED: 아니요 연결 2: 열려 있는 끝부분 차폐됨: 아니요 케이블 길이: 5,000 mm 덮개 재료: PUR

액세서리

연결 기술 - 상호접속 케이블

	품목 번호	명칭	품목	설명
	50130743	KDS U-M12-4A-M12-4A-P1-050	상호접속 케이블	어플리케이션: 내구성/내운활성 연결 1: 원형 커넥터, M12, 액시얼, 암, A-코딩됨, 4 핀 연결 2: 원형 커넥터, M12, 액시얼, Male, A-코딩됨, 4 핀 차폐됨: 아니요 케이블 길이: 5,000 mm 덮개 재료: PUR
	50137380	KSS GB-M12-8A-RJ45-A-P7-050	상호접속 케이블	인터페이스에 적합함: Ethernet 연결 1: 원형 커넥터, M12, 액시얼, Male, X-코딩됨, 8 핀 연결 2: RJ45 차폐됨: 예 케이블 길이: 5,000 mm 덮개 재료: PUR

연결 기술 - 커넥터

	품목 번호	명칭	품목	설명
	50137169	S GB-RJ45-8A-K-SK	커넥터	인터페이스에 적합함: Ethernet 연결: RJ45

고정 기술 - 고정 브라켓

	품목 번호	명칭	품목	설명
	50121433	BT 300 W	고정 부품	포함됨: 4개 볼트 M4 x 10, 4개 볼트 M3 x 8, 볼트 M6 x 10 2개 고정 부품 버전: L자형 브래킷 마운팅, 시스템 측: 통로 마운팅으로 마운팅, 장치 측: 나사 조립 가능 고정 부품 종류: 조정 가능 재료: 금속

고정 기술 - 원형 로드 마운트

	품목 번호	명칭	품목	설명
	50027375	BT 56	고정 부품	기능: 정적 어플리케이션 고정 부품 버전: 설치 시스템 마운팅, 시스템 측: 원형 로드 16mm용, 원형 로드 18mm용, 원형 로드 20mm용 마운팅, 장치 측: 클램핑 가능 재료: 금속 클램핑 조의 조임 토크: 8 N·m

액세서리

참고



제공되는 모든 액세서리 품목의 목록은 로이체 웹 사이트에서 품목 세부사항 페이지의 다운로드 탭을 참조하십시오.