



La figura può variare

**Cod. art.: 50125987**  
**SET FT5 + BT205M**  
**Kit fotocellula a scansione energetica**



## Contenuto

- Kit costituito da
- Dati tecnici
- Disegni quotati
- Collegamento elettrico
- Diagrammi
- Comando e visualizzazione
- Codice articoli
- Note

## Kit costituito da

	Numero	Cod. art.	Designazione	Articolo	Descrizione
	1	50122573	FT5.3/4P	Fotocellula a tasteggio energetica	Portata limite, bianco 90%: 0 ... 0,28 m Sorgente luminosa: LED, Rosso Tensione di alimentazione: CC Uscite di commutazione digitali: 2 pezzo(i) Uscita di commutazione 1: Transistor, PNP, Commutante con luce Uscita di commutazione 2: Transistor, PNP, Commutante senza luce Frequenza di commutazione: 500 Hz Collegamento: Cavo, 2.000 mm, 4 conduttori Elementi di controllo: Pulsante di apprendimento

## Dati tecnici

### Dati di base

Serie	5
Principio di funzionamento	Principio di tasteggio
Contiene	1 BT 205M 2 viti M3 x 8

### Modello speciale

Modello speciale	Kit di articoli
------------------	-----------------

### Dati ottici

Portata di esercizio	Portata assicurata
Portata di esercizio, bianco 90%	0,001 ... 0,215 m
Portata di esercizio, grigio 50%	0,001 ... 0,19 m
Portata di esercizio, grigio 18%	0,003 ... 0,15 m
Portata di esercizio, nero 6%	0,003 ... 0,125 m
Portata limite	Portata tipica
Portata limite, bianco 90%	0 ... 0,28 m
Portata limite, grigio 50%	0,001 ... 0,245 m
Portata limite, grigio 18%	0,003 ... 0,19 m
Portata limite, nero 6%	0,001 ... 0,16 m
Sorgente luminosa	LED , Rosso
LED, lunghezza d'onda della luce	620 nm
Forma del segnale di emissione	Pulsante
Gruppo di LED	Gruppo esente (secondo EN 62471)

### Dati elettrici

Circuito di protezione	Protezione contro i cortocircuiti Protezione contro l'inversione di polarità
------------------------	---

### Dati di potenza

Tensione di alimentazione $U_B$	10 ... 30 V , CC , Con ripple residuo
Ripple residuo	0 ... 15 % , di $U_B$
Corrente a vuoto	0 ... 20 mA

**Uscite**

Numero uscite di commutazione digitali 2 pezzo(i)

**Uscite di commutazione**

Tipo di tensione	CC
Corrente di commutazione max.	100 mA
Tensione di commutazione	high: $\geq(U_B-2,5V)$ low: $\leq 2,5V$

**Uscita di commutazione 1**

Assegnazione	Collegamento 1, conduttore 4
Elemento di commutazione	Transistor , PNP
Principio di commutazione	Commutante con luce

**Uscita di commutazione 2**

Assegnazione	Collegamento 1, conduttore 2
Elemento di commutazione	Transistor , PNP
Principio di commutazione	Commutante senza luce

**Comportamento temporale**

Frequenza di commutazione	500 Hz
Tempo di risposta	1 ms
Tempo di inizializzazione	300 ms

**Collegamento**
**Collegamento 1**

Tipo di collegamento	Cavo
Funzione	Alimentazione di tensione Segnale OUT
Lunghezza cavo	2.000 mm
Materiale della guaina	PUR
Colore del cavo	Nero
Numero di conduttori	4 conduttori
Sezione del conduttore	0,2 mm <sup>2</sup>

**Dati meccanici**

Dimensioni (L x P x H)	14 mm x 32,5 mm x 20,2 mm
Materiale dell'alloggiamento	Plastica , ABS
Materiale della copertura della lente	Plastica
Colore dell'alloggiamento	Nero Rosso

**Comando e visualizzazione**

Tipo di visualizzazione	LED
Numero di LED	2 pezzo(i)
Elementi di controllo	Pulsante di apprendimento

**Dati ambientali**

Temperatura ambiente, funzionamento	-40 ... 60 °C
Temperatura ambiente, stoccaggio	-40 ... 60 °C

**Certificazioni**

Grado di protezione	IP 67
---------------------	-------

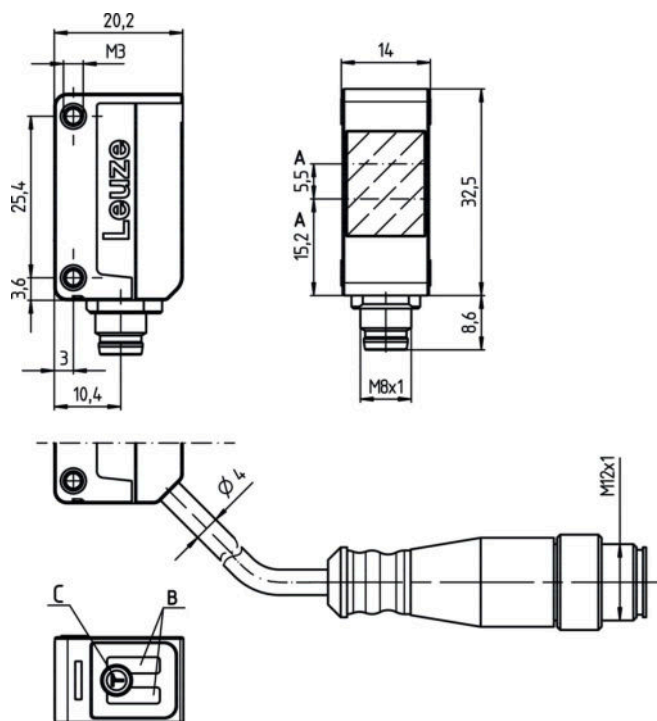
Classe di protezione	III
Omologazioni	c UL US
Norme di riferimento	IEC 60947-5-2

**Classificazione**

Voce tariffaria doganale	85365019
eCl@ss 8.0	27270903
eCl@ss 9.0	27270903
ETIM 5.0	EC001821
ETIM 6.0	EC001821

## Disegni quotati

Tutte le dimensioni in millimetri

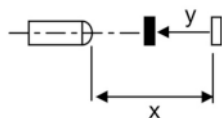
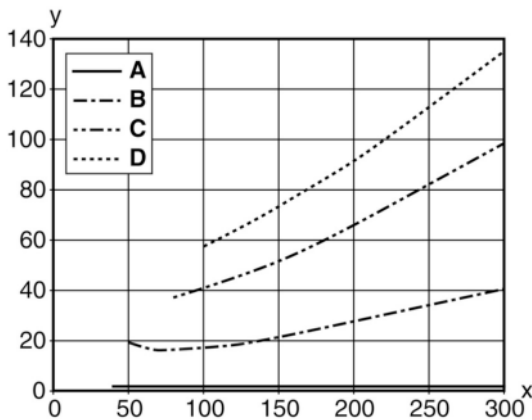


## Collegamento elettrico

Collegamento 1	
Tipo di collegamento	Cavo
Funzione	Alimentazione di tensione Segnale OUT
Lunghezza cavo	2.000 mm
Materiale della guaina	PUR
Colore del cavo	Nero
Numero di conduttori	4 conduttori
Sezione del conduttore	0,2 mm <sup>2</sup>

Colore del conduttore	Assegnazione conduttori
Marrone	V+
Bianco	OUT 2
Blu	GND
Nero	OUT 1

## Diagrammi



## Comando e visualizzazione

### LED

LED	Display	Significato
1	Giallo, luce permanente	Oggetto riconosciuto
2	Verde, costantemente acceso	Stato ready

## Codice articoli

Denominazione articolo: AAA5d.EE/ ff-GG-hh-l

AAA5	<b>Principio di funzionamento / forma:</b> HT5: fotocellula a tasteggio con soppressione dello sfondo LS5: trasmettitore fotocellula a barriera LE5: ricevitore fotocellula a barriera ET5: fotocellula a tasteggio energetica FT5: fotocellula a tasteggio con fading PRK5: fotocellula a riflessione con filtro di polarizzazione
d	<b>Tipo di luce:</b> N/A: luce rossa I: luce infrarossa

EE	<b>Equipaggiamento:</b> 1: portata del tasteggio regolabile M: per oggetti semitrasparenti H: per il riconoscimento di pellicole trasparenti X: fading amplificato 3: apprendimento tramite tasto R: prodotto combinato per riflettore DTKS 30x50
ff	<b>Uscita di commutazione / funzione / OUT1OUT2 (OUT1 = pin 4, OUT2 = pin 2):</b> 2: uscita a transistor NPN, commutante con luce N: uscita a transistor NPN, commutante senza luce 4: uscita a transistor PNP, commutante con luce P: uscita a transistor PNP, commutante senza luce X: pin non occupato 9: ingresso di disattivazione (disattivazione con segnale high) D: ingresso di disattivazione (disattivazione con segnale low)
GG	<b>Modello:</b> P1: raggio della luce sottile
hh	<b>Collegamento elettrico:</b> N/A: cavo, lunghezza standard 2000 mm, 4 conduttori M8: connettore circolare M8 a 4 poli (connettore a spina) M8.3: connettore circolare M8 a 3 poli (connettore a spina) 200-M8: cavo, lunghezza 200 mm con connettore circolare M8, 4 poli, assiale (spina) 200-M8.3: cavo, lunghezza 200 mm con connettore circolare M8, 3 poli, assiale (spina) 200-M12: cavo, lunghezza 200 mm con connettore circolare M12, 4 poli, assiale (spina) M8.1: Snap-In, connettore circolare M8 a 4 poli (connettore a spina)
I	<b>Parametrizzazione:</b> P1: parametrizzazione per riconoscimento di etichette

**Avviso**

È possibile trovare una lista con tutti i tipi di apparecchi disponibili sul sito di Leuze electronic all'indirizzo [www.leuze.com](http://www.leuze.com).

## Avvisi

**Rispettare l'uso previsto!**

- Questo prodotto non è un sensore di sicurezza e non serve alla protezione di persone.
- Il prodotto deve essere messo in servizio solo da personale qualificato.
- Utilizzare l'apparecchio solo conformemente all'uso previsto.

**Per applicazioni UL:**

- Solo per l'utilizzo in circuiti «Class 2»
- These proximity switches shall be used with UL Listed Cable assemblies rated 30V, 0.5A min, in the field installation, or equivalent (categories: CYJV/CYJV7 or PVVA/PVVA7)

- Somma delle correnti di uscita per entrambe le uscite, 50 mA con temperature ambiente > 40 °C
- Per il campo di tasteggio regolato è possibile una tolleranza della portata del tasteggio a seconda delle proprietà riflettenti della superficie del materiale.