



Cod. art.: 50134012
SLS518I-K48-M12
Trasmittitore sensore fotoelettrico
monoraggio di sicurezza



La figura può variare

Contenuto

- Dati tecnici
- Disegni quotati
- Collegamento elettrico
- Comando e visualizzazione
- Ricevitori adatti
- Note

Dati tecnici

Dati di base	
Serie	518
Modello speciale	
Modello speciale	Ingresso di attivazione
Grandezze caratteristiche	
Tipo	4 , IEC/EN 61496, in combinazione con un unità di sorveglianza di prova idonea, ad es. MSI-TR1B
SIL	3 , IEC 61508, in combinazione con un unità di sorveglianza di prova idonea, ad es. MSI-TR1B
SILCL	3 , IEC/EN 62061, in combinazione con un unità di sorveglianza di prova idonea, ad es. MSI-TR1B
Performance Level (PL)	e , EN ISO 13849-1
MTTF _d	1.700 anni , EN ISO 13849-1
Durata di utilizzo T _M	20 anni , EN ISO 13849-1
Categoria	4 , EN ISO 13849 , In combinazione con un modulo di sicurezza MSI-TRMB
Dati ottici	
Portata di esercizio	0 ... 8 m
Portata limite	0 ... 8 m
Sorgente luminosa	LED , Infrarosso
LED, lunghezza d'onda della luce	880 nm
Angolo di apertura, max.	-2,5 ... 2,5 °
Dati elettrici	
Circuito di protezione	Protezione contro i cortocircuiti Protezione contro l'inversione di polarità
Dati di potenza	
Tensione di alimentazione U _B	24 V , CC , -15 ... 15 % , Con ripple residuo
Corrente a vuoto	35 mA
Ingressi	
Numero di ingressi di attivazione	1 pezzo(i)
Ingressi di attivazione	
Tipo di tensione	CC
Tensione di commutazione	high: ≥8V low: ≤1,5V
Tensione di commutazione high min.	8 V
Tensione di commutazione low max.	1,5 V
Ritardo di attivazione/interdizione	1 ms
Impedenza di ingresso	10.000 Ω , -30 ... 30 %
Ingresso di attivazione 1	
Assegnazione	Collegamento 1, pin 4
Stato di commutazione active	high
Comportamento temporale	
Frequenza di commutazione	500 Hz
Tempo di risposta	1 ms
Tempo di inizializzazione	300 ms

Collegamento

Numero di collegamenti 1 pezzo(i)

Collegamento 1

Tipo di collegamento	Connettore circolare
Funzione	Alimentazione di tensione Ingresso di attivazione
Grandezza della filettatura	M12
Materiale	Plastica
Numero di poli	4 poli

Dati meccanici

Forma costruttiva	Cilindrica
Grandezza della filettatura	M18
Dimensioni (Ø x L)	22 mm x 81 mm
Materiale dell'alloggiamento	Plastica , ABS, UL 94-V0
Materiale della copertura della lente	Plastica / PMMA
Peso netto	30 g
Colore dell'alloggiamento	Nero
Tipo di fissaggio	Avvitabile

Comando e visualizzazione

Tipo di visualizzazione	LED
Numero di LED	1 pezzo(i)

Dati ambientali

Temperatura ambiente, funzionamento	-25 ... 55 °C
Temperatura ambiente, stoccaggio	-25 ... 70 °C

Certificazioni

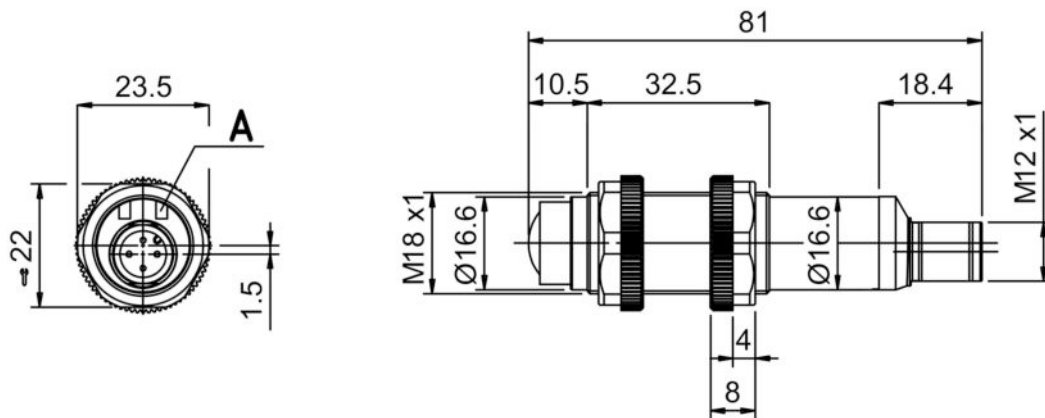
Grado di protezione	IP 67
Classe di protezione	
Omologazioni	TÜV Süd UL US
Norme di riferimento	IEC 60947-5-2, IEC/EN 61496

Classificazione

Voce tariffaria doganale	85365019
eCl@ss 8.0	27272701
eCl@ss 9.0	27272701
ETIM 5.0	EC001831
ETIM 6.0	EC001831

Disegni quotati

Tutte le dimensioni in millimetri

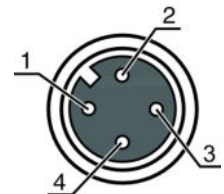


A LED verde

Collegamento elettrico

Collegamento 1	
Tipo di collegamento	Connettore circolare
Funzione	Alimentazione di tensione Ingresso di attivazione
Grandezza della filettatura	M12
Tipo	femile
Materiale	Plastica
Numero di poli	4 poli
Codifica	Codifica A

Pin	Assegnazione dei pin	Colore del conduttore
1	+24 V	Marrone
2	n.c.	Bianco
3	GND	Blu
4	Active	Nero




Comando e visualizzazione

LED

LED	Display	Significato
1	Verde, costantemente acceso	Ready

Ricevitori adatti

	Cod. art.	Designazione	Articolo	Descrizione
	50134013	SLE518I-K4/ 4-M12	Ricevitore sensore fotoelettrico monoraggio di sicurezza	Tempo di risposta: 1 ms Collegamento: Connettore circolare, M12, Plastica, 4 poli Grandezza della filettatura: M18

Avvisi**Rispettare l'uso previsto!**

- Il prodotto deve essere messo in servizio solo da personale qualificato.
- Utilizzare l'apparecchio solo conformemente all'uso previsto.

Per applicazioni UL:

- Solo per l'utilizzo in circuiti «Class 2»

ATTENZIONE!

- Solo in combinazione con i moduli di sicurezza MSI-TRM i sensori di sicurezza SLS518 K4 sono considerati AOPD di tipo 4.
- Per il montaggio, il collegamento elettrico e il funzionamento attenersi al manuale di istruzioni dei moduli di sicurezza MSI-TRM.

- Portata limite tipica: portata massima ottenibile senza riserva di funzionamento
- Portata di esercizio: portata consigliata con riserva di funzionamento