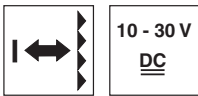


PRK18B / RK18B

Fotocélulas reflexivas

es 04-2015/07 50121194

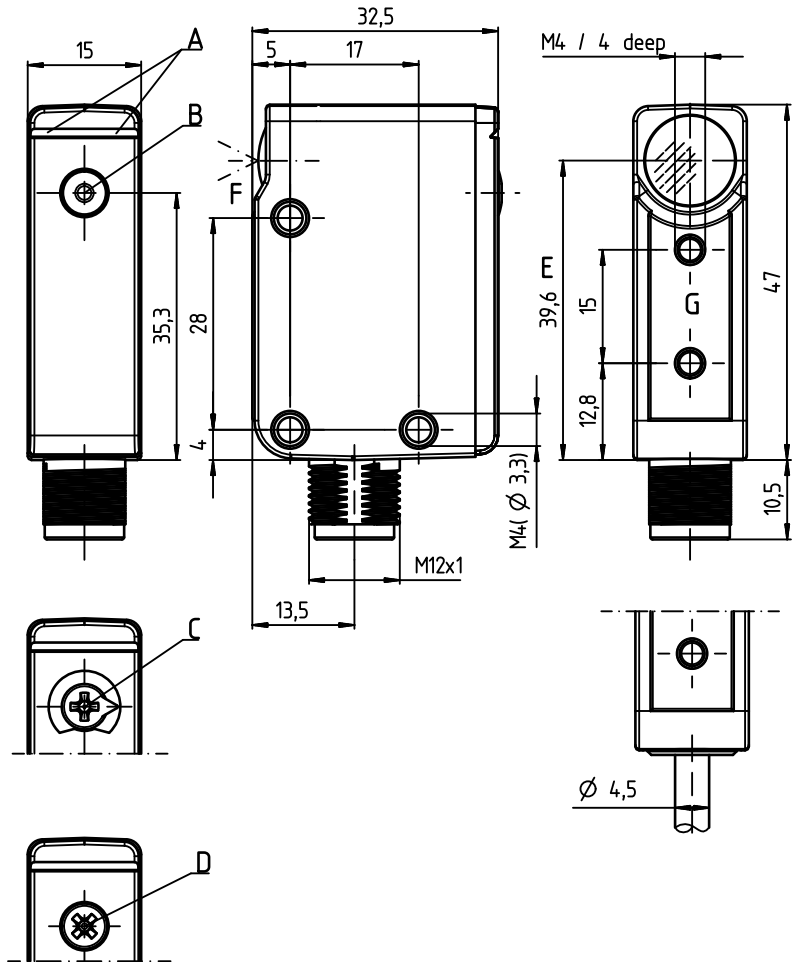


0 ... 7,2m



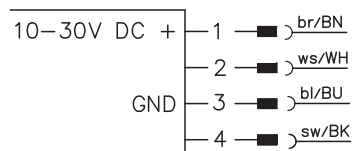
- Fotocélulas reflexivas con óptica de auto-colimación para detectar con seguridad packs
- Fotocélulas reflexivas con óptica de auto-colimación para el funcionamiento con reflectores triples de vidrio y cualquier tipo de cintas reflectoras
- Adaptación de la aplicación mediante potenciómetro de 270°

Dibujo acotado



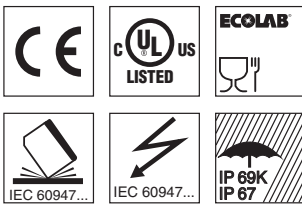
- A Visualización
- B Tecla Teach
- C Potenciómetro de 270°
- D Potenciómetro de 11 vueltas
- E Eje óptico
- F Exactitud óptica
- G Plano de referencia para F

Conexión eléctrica



	Pin 1	Pin 2	Pin 3	Pin 4
PRK18B.1/4P-M12	+	PNP-oscuro	GND	PNP-claro
PRK18B.1/2N-M12	+	NPN-oscuro	GND	NPN-claro
RK18B.1/4P-M12	+	PNP-oscuro	GND	PNP-claro
RK18B.1/4P-M12P2	+	PNP-oscuro	GND	PNP-claro
RK18B.1/2N-M12	+	NPN-oscuro	GND	NPN-claro
PRK18B.1/4P-6000	+	PNP-oscuro	GND	PNP-claro
PRK18B.1/2N-6000	+	NPN-oscuro	GND	NPN-claro
RK18B.1/4P-6000	+	PNP-oscuro	GND	PNP-claro
RK18B.1/2N-6000	+	NPN-oscuro	GND	NPN-claro

Derechos a modificación reservados • DS_PRK18B1RK18B1_es_50121194.fm



Accesorios:

(disponible por separado)

- Sistema de sujeción (BTU 200, BT 95)
- Sistema de conexión M12 (K-D M12)
- Reflectores (TK, MTK)
- Cintas reflectoras (REF)
- Espejo deflector (US18B)

Datos técnicos

Datos ópticos

Límite típ. de alcance (TK(S) 100x100) ¹⁾ 0 ... 7,2m
 Alcances efectivos ²⁾ vea tablas
 Fuente de luz ³⁾ LED (luz modulada)
 Longitud de onda 620nm (luz roja visible)
 Exactitud óptica depende del modelo (vea Indicaciones de pedido)

Respuesta temporal

Frecuencia de conmutación 500 Hz
 Tiempo de respuesta 1 ms
 Tiempo de inicialización < 300 ms

Datos eléctricos

Tensión de trabajo UB⁴⁾ 10 ... 30VCC (incl. ondulación residual)
 Rizado residual ≤ 15% de UB
 Corriente en vacío ≤ 18mA
 Salidas conmutadas/funciones /4P 2 salidas PNP, antivalentes
 /4X 1 salida PNP, de conmutación claridad
 /PX 1 salida PNP, de conmutación oscuridad
 /2N 2 salidas NPN, antivalentes
 /2X 1 salida NPN, de conmutación claridad
 /NX 1 salida NPN, de conmutación oscuridad
 Tensión de señal high/low ≥ (UB-2V) ≤ 2V
 Corriente de salida máx. 100mA
 Sensibilidad ajustable mediante potenciómetro de 270° (vea Indicaciones de pedido)

Indicadores

LED verde disponible
 LED amarillo recorrido luminoso libre
 LED amarillo, parpadeo recorrido de la luz libre, reserva de funcionamiento mínima

Datos mecánicos

Carcasa ⁵⁾ fundición a presión de cinc, niquelado químicamente
 Conector circular fundición a presión de cinc, niquelado químicamente
 Óptica vidrio
 Mando potenciómetro de 270°
 Peso con conector M12: 60g
 con cable de 6000mm: 240g
 conector M12, de 4 polos
 cable 6000mm, 4 x 0,20mm²

Datos ambientales

Temp. ambiental (operación/almacén) -40°C ... +60°C/-40°C ... +70°C
 Circuito de protección ⁶⁾ 2, 3
 Clase de seguridad VDE ⁷⁾ III
 Índice de protección IP67, IP 69K
 Fuente de luz grupo exento de riesgos (según EN 62471)
 Sistema de normas vigentes IEC 60947-5-2
 Certificaciones UL 508, C22.2 No.14-13 ⁴⁾ 8)
 Tolerancia química probado según ECOLAB

- 1) Límite típ. de alcance: máx. alcance posible sin reserva de funcionamiento
- 2) Alcance efectivo: alcance recomendado con reserva de funcionamiento
- 3) Vida media de servicio 100.000h con temperatura ambiental 25°C
- 4) En aplicaciones UL: sólo para el empleo en circuitos de corriente «Class 2» según NEC
- 5) Los cambios de color causados por productos de limpieza no merman el recubrimiento
- 6) 2=protección contra polarización inversa, 3=protección contra cortocircuito para todas las salidas de transistor
- 7) Tensión asignada 50V
- 8) These proximity switches shall be used with UL Listed Cable assemblies rated 30V, 0.24A min, in the field installation, or equivalent (categories: CYJV/CYJV7 or PVVA/PVVA7)

Notas

¡Atención al uso conforme!

- ☞ El producto no es un sensor de seguridad y no es apto para la protección de personas.
- ☞ El producto solo lo pueden poner en marcha personas capacitadas.
- ☞ Emplee el producto para el uso conforme definido.

UL REQUIREMENTS

Enclosure Type Rating: Type 1
For Use in NFPA 79 Applications only.
 Adapters providing field wiring means are available from the manufacturer. Refer to manufacturers information.
CAUTION – the use of controls or adjustments or performance of procedures other than those specified herein may result in hazardous radiation exposure.
ATTENTION! Si d'autres dispositifs d'alignement que ceux préconisés ici sont utilisés ou s'il est procédé autrement qu'indiqué, cela peut entraîner une exposition à des rayonnements et un danger pour les personnes.

● **Tipos RK18B:**

Apropiados en combinación con reflectores triples de vidrio. Los objetos brillantes y reflectantes pueden originar conmutaciones erróneas.

Tablas

Reflectores de plástico:

Reflectores	Alcance efectivo
1 TK(S) 100x100	0 ... 6,0m
2 MTKS 50x50.1	0 ... 4,5m
3 TK(S) 40x60	0 ... 3,5m
4 TK(S) 30x50	0 ... 2,0m
5 TK(S) 20x40	0 ... 2,0m
6 Lámina 6 50x50	0 ... 2,0m

1 0	6,0	7,2
2 0	4,5	5,5
3 0	3,5	4,2
4 0	2,0	2,4
5 0	2,0	2,4
6 0	2,0	2,4

Reflectores de vidrio (solo RK18B):

Reflectores	Alcance efectivo
1 TG29 Ø 29mm	0 ... 1,3m
2 TG6 Ø 7mm	0 ... 0,6m

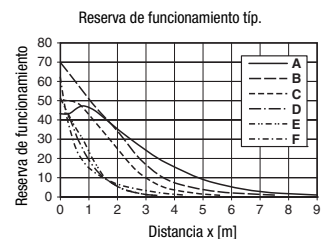
1 0	1,3	1,5
2 0	0,6	0,7

- ☐ Alcance efectivo [m]
- ☐ Límite típ. de alcance [m]

- TK ... = adhesivo
- TKS ... = enroscable
- Lámina 6 = adhesivo
- TG6 = adhesivo, encajable a presión
- TG29 = con pasador roscado M3

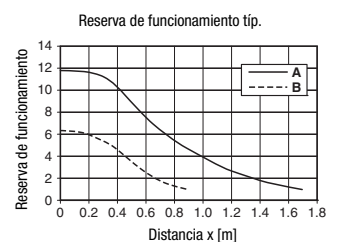
Diagramas

Reflectores de plástico:



- A TK(S) 100x100
- B MTKS 50x50.1
- C TK(S) 40x60
- D TK(S) 30x50
- E TK(S) 20x40
- F Lámina 6 50x50

Reflectores de vidrio (solo RK18B):



- A TG29
- B TG6

Nomenclatura

P	R	K	1	8	B	.	F	X	T	T	3	/	4	P	-	M	1	2	P	x
---	---	---	---	---	---	---	---	---	---	---	---	---	---	---	---	---	---	---	---	---

Principio de funcionamiento

PRK Fotocélula reflexiva para botellas

RK Fotocélula reflexiva para láminas (funcionamiento hacia cualquier tipo de cintas reflectoras y reflectores triples de vidrio)

Serie

18B Serie 18B

Respuesta temporal

F High Speed

Libre Standard

Exactitud óptica

X Eje óptico alineado, ángulo de desfase < $\pm 0,25^\circ$

Libre Standard

Propiedades de detección

T Ajuste 11 % es posible

Libre Ajuste 11 % no es posible

Función de tracking (seguimiento) existente

T¹⁾ Función de Tracking (seguimiento) / Compensación de nivel de suciedad

Libre Sin función de tracking

Ajuste

1 Potenciómetro de 270°

2 Potenciómetro de 11 vueltas

3 Tecla de Teach

Libre Sin ajuste

Asignación de pines del conector pin 4 / conductor de cable negro

2 NPN de conmutación claridad

N NPN de conmutación oscuridad

4 PNP de conmutación claridad

P PNP de conmutación oscuridad

L IO-Link

Asignación de pines del conector pin 2 / conductor de cable blanco

X No asignado

2 NPN de conmutación claridad

N NPN de conmutación oscuridad

4 PNP de conmutación claridad

P PNP de conmutación oscuridad

T Entrada Teach

Sistema de conexión

M12 Conector M12, de 4 polos

6000 Cable de 6m

Equipos especiales

Px Versión especial de equipo x = 1 ... 9

Libre Equipo estándar

1) Factible solo en combinación con la propiedad de detección «T».

Indicaciones de pedido

Los sensores aquí enumerados son tipos preferentes; encontrará información actual en www.leuze.com.

Tabla de selección		Denominación de pedido e									
Equipamiento ↓		PRK18B.1/4P-M12 Código 50117359	PRK18B.1/2N-M12 Código 50117357	RK18B.1/4P-M12 Código 50117375	RK18B.1/4P-M12P2 Código 50129247	RK18B.1/2N-M12 Código 50117373	PRK18B.1/4P-6000 Código 50117358	PRK18B.1/2N-6000 Código 50117356	RK18B.1/4P-6000 Código 50117374	RK18B.1/2N-6000 Código 50117372	
Salida	1 x PNP de conmutación claridad										
	1 x PNP de conmutación oscuridad										
	2 x PNP antivalente	●		●	●		●		●		
	1 x NPN de conmutación oscuridad										
	2 x NPN antivalente		●			●		●		●	
	1 x IO-Link, 1 x PNP de conmutación oscuridad										
	1 x IO-Link, 1 x NPN de conmutación oscuridad										
Exactitud óptica	Calibrado $\leq \pm 0,25^\circ$										
Cadencia de conmutación/Tiempo de respuesta/Fluctuación	500Hz/1 ms/320µs	●	●	●	●	●	●	●	●	●	
	1500Hz/333µs/110µs										
	5000Hz/100µs/32µs										
Propiedades de detección	Botellas y vidrios de alta transparencia										
	Lámina de alta transparencia con grosor < 20µm										
	Packs transparentes / reflectores triples de vidrio	●	●	●		●	●	●	●	●	
	Para detección de botellas de prueba				●						
Función de Tracking (seguimiento)	Existente										
Ajuste	Potenciómetro de 270°	●	●	●	●	●	●	●	●	●	
	Potenciómetro de 11 vueltas										
	Tecla Teach										
Sistema de conexión	Conector redondo M12	●	●	●	●	●					
	Cable, 6000mm						●	●	●	●	
Equipamiento especial	Punto de luz más grande				●						

Ajuste del sensor mediante potenciómetro de 270°

El sensor está ajustado de fábrica al alcance máximo (ajuste del potenciómetro **máx.**).

	Alcance	
	Poco alcance	Gran alcance
Sensibilidad del sensor	Mínima	Máxima
Ajuste	