

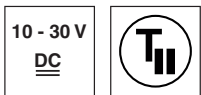
**KRT21M**

**Sensores de contraste multicolor**

es 02-2015/05 50127871-01

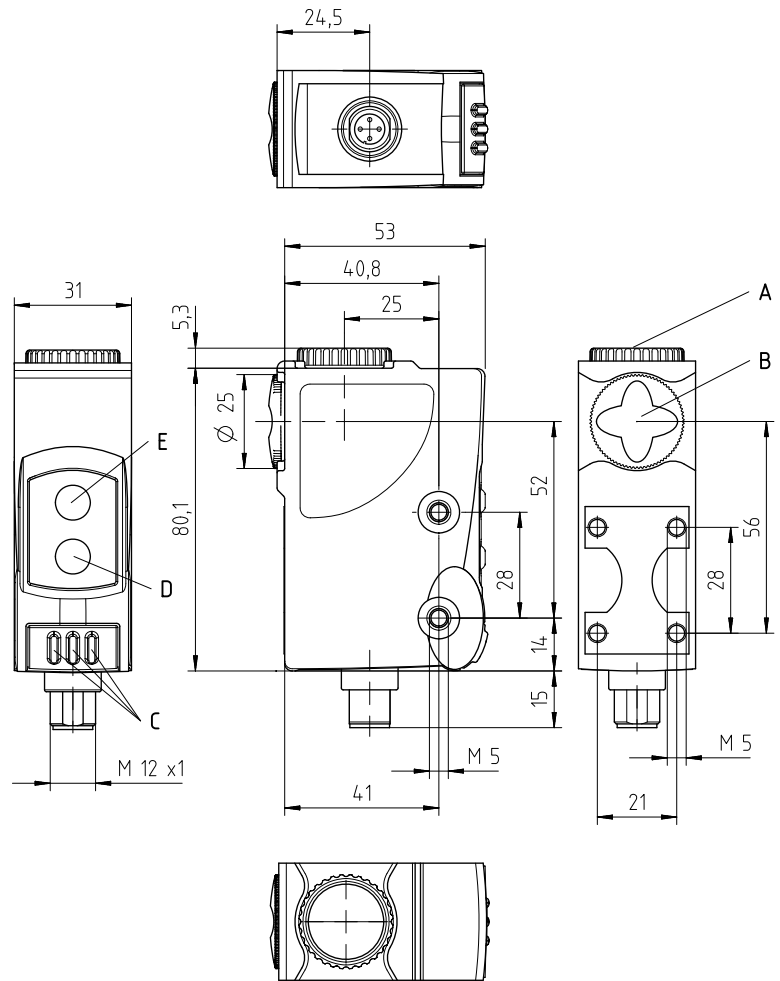


**9?mm**



- Teach-In estático
- Emisor RVA
- Tiempo de respuesta 33µs
- Frecuencia de conmutación 15kHz
- Prolongación de impulso activable

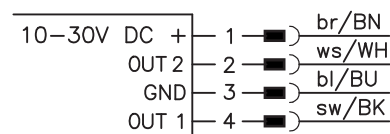
**Dibujo acotado**



- A** Óptica intercambiable (salida de luz por la cara anterior)
- B** Tornillo ciego (salida de luz frontal)
- C** LEDs indicadores
- D** Tecla de Teach BKGD
- E** Tecla de Teach MARK

**Conexión eléctrica**

Conector, de 4 polos



Derechos a modificación reservados • DS\_KRT21M\_es\_50127871\_01.fm



**Accesorios:**

- (disponible por separado)
- Cables con conector M12 (K-D ...)
  - Objetivo intercambiable:  
vidrio 9mm:  
OB-09.G-KRT21M (50127842)  
vidrio 18mm:  
OB-18.G-KRT21M (50127843)

**Datos técnicos**

**Datos ópticos**

Alcance efectivo de detección <sup>1)</sup>	9mm ± 3mm (desde canto delantero de la lente)
Medidas punto luminoso en modo RUN	1,5mm x 5mm (a una distancia de 9mm)
en modo Teach	1,5mm x 5mm (a una distancia de 9mm)
Salida de luz	frontal o cara anterior (vea dibujo acotado)
Situación del punto de luz	longitudinal (vea dibujo acotado)
Fuente de luz <sup>2)</sup>	LEDs (rojo, verde, azul)
Longitud de onda	630nm, 520nm, 465nm

**Respuesta temporal sensor**

Frecuencia de conmutación	15kHz
Tiempo de respuesta	33µs
Tiempo de inicialización	≤ 300ms
Desarrollo Teach	estático, 2 puntos

**Datos eléctricos**

Tensión de trabajo U <sub>B</sub> <sup>3)</sup>	10 ... 30VCC (incl. ondulación residual)
Ondulación residual	≤ 15% de U <sub>B</sub>
Salida/función	.../42... pin 4: PNP/U <sub>B</sub> cuando marca detectada pin 2: NPN/GND cuando marca detectada
Tensión de señal high/low	≥ (U <sub>B</sub> -2V) ≤ 2V
Corriente de salida	máx. 100mA
Corriente en vacío	≤ 25mA

**Indicadores**

LED verde luz permanente	disponible
LED verde apagado	proceso Teach activo
LED verde intermitente	error de Teach
LED verde parpadeo rápido	sobrecarga de la salida
LED amarillo luz permanente	marca detectada
LED anaranjado, luz permanente	prolongación de impulso activa

**Datos mecánicos**

Carcasa	ABS
Fijación frontal	M5, aluminio, profundidad de penetración máx. 6mm, máx. par de apriete = 2Nm
Fijación pasante	M5, aluminio, profundidad de penetración máx. 6mm, máx. par de apriete = 2Nm
Cubierta de óptica	PMMA o vidrio
Peso	90g
Tipo de conexión	conector redondo M12, de 4 polos

**Datos ambientales**

Temp. ambiental (operación/almacén)	-10 °C ... +55 °C / -20 °C ... +70 °C
Circuito de protección <sup>4)</sup>	2, 3
Clase de seguridad VDE	II
Índice de protección	IP 67
Fuente de luz	grupo exento de riesgos (según EN 62471)
Sistema de normas vigentes	IEC 60947-5-2
Certificaciones	UL 508, C22.2 No.14-13 <sup>5)</sup>

**Funciones adicionales**

<b>Prolongación de impulso</b>	20ms, activable vía teclado
--------------------------------	-----------------------------

- 1) Alcance efectivo de detección: alcance de palpado recomendado con reserva de funcionamiento
- 2) Vida media de servicio 100.000h con temperatura ambiental 25 °C
- 3) En aplicaciones UL: sólo para el empleo en circuitos de corriente «Class 2» según NEC
- 4) 2=protección contra polarización inversa, 3=protección contra cortocircuito para todas las salidas de transistor
- 5) These sensors shall be used with UL Listed Cable assemblies rated 30V, 0.5A min, in the field installation, or equivalent (categories: CYJV/CYJV7 or PVVA/PVVA7)

**Tablas**

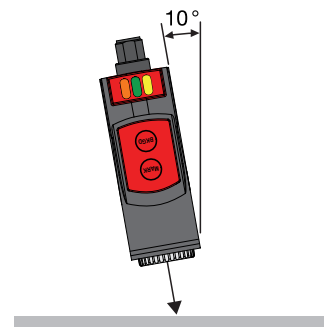
**Diagramas**

**Notas**

**¡Atención al uso conforme!**

- ↪ El producto no es un sensor de seguridad y no es apto para la protección de personas.
- ↪ El producto solo lo pueden poner en marcha personas capacitadas.
- ↪ Emplee el producto para el uso conforme definido.

- Al utilizar un conector acodado, la salida del cable se encuentra en la dirección de la salida de luz frontal
- Cuando haya objetos brillantes el sensor se deberá fijar inclinado aprox. 5° ... 20° con respecto a la superficie del objeto.



**KRT21M**

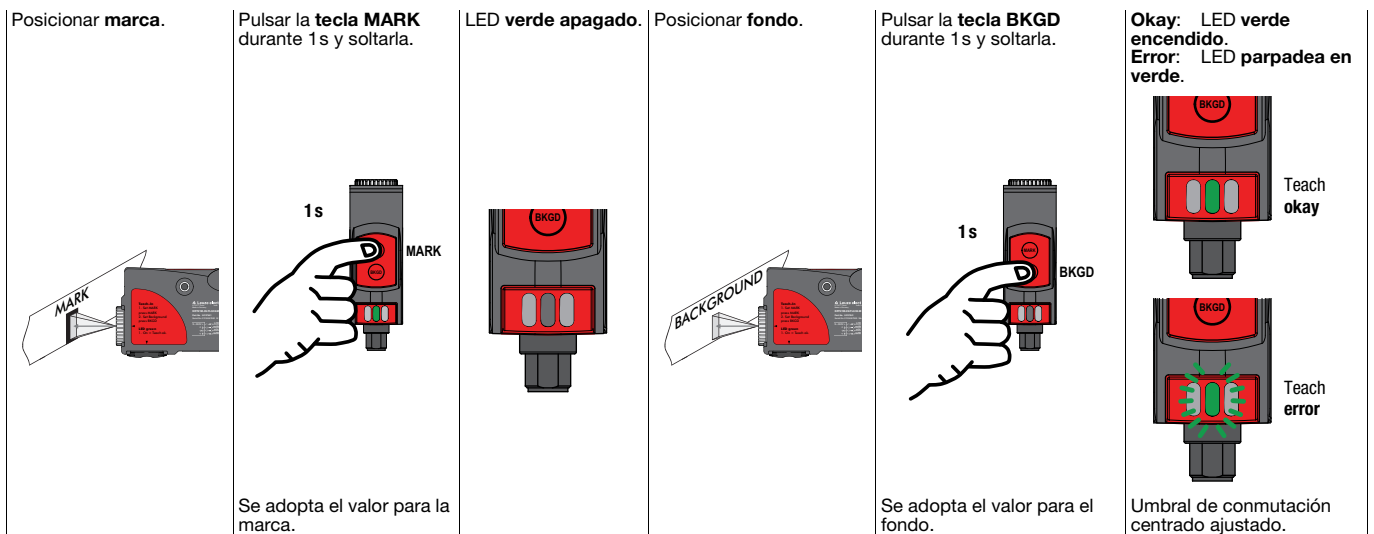
**Sensores de contraste multicolor**

**Indicaciones de pedido**

Tabla de selección		Denominación de pedido →
		<b>KRT21M-09.PL3/42-M12</b> Código 50127841
<b>Equipamiento ↓</b>		
Color del emisor	RVA (rojo, verde, azul)	●
Salida de luz	frontal	
	cara anterior	●
Situación del punto de luz	longitudinal	●
Salida (OUT 1)	salida de transistor PNP	●
	salida de transistor NPN	
Salida (OUT 2)	salida de transistor PNP	
	salida de transistor NPN	●
Procedimiento Teach	estático 2 puntos	●
Tiempo de respuesta / Frecuencia de	33 μs / 15 kHz	●
Funciones adicionales	prolongación de impulso 20ms activable vía teclas	●

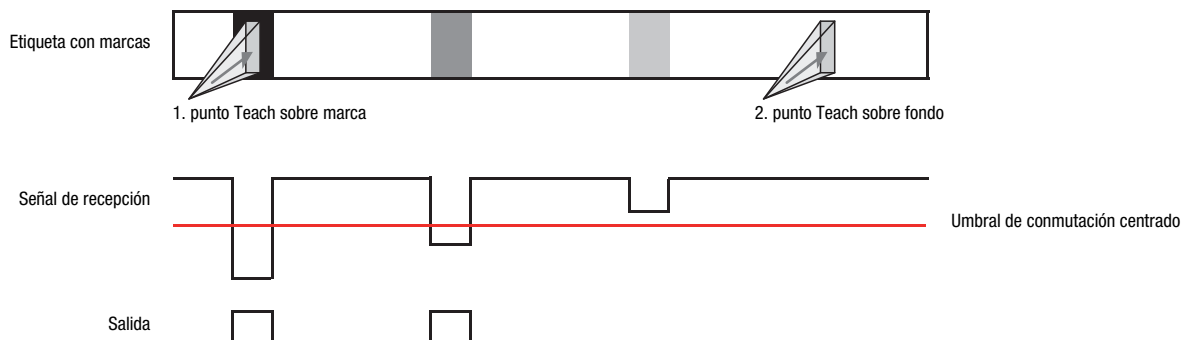
**Teach estático con 2 puntos**

Apropiado para posicionamientos manuales de las marcas.



**Diagrama del umbral de conmutación**

Teach estático con 2 puntos



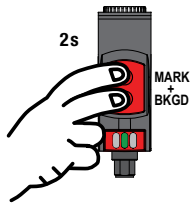
## Función adicional prolongación de impulso

La función Prolongación de impulso prolonga la duración del impulso de salida (salida activa) a 20ms. Esto permite que el sistema de control en cuestión detecte impulsos de conexión muy breves.

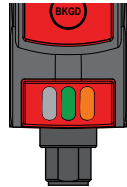
La activación de la función Prolongación de impulso está señalizada por el LED naranja encendido.

### Activar Prolongación de impulso:

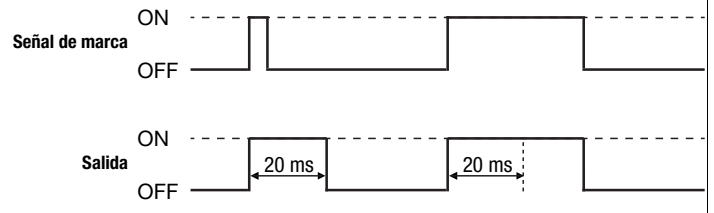
Pulsar las teclas **MARK** y **BKGD** **simultáneamente** durante 2s y soltarlas.



**LED naranja encendido** – Prolongación de impulso **activa**



Comportamiento de la salida

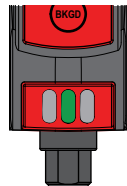


### Desactivar Prolongación de impulso:

Pulsar las teclas **MARK** y **BKGD** **simultáneamente** durante 2s y soltarlas.



**LED naranja apagado** – Prolongación de impulso **inactiva**



Comportamiento de la salida

