

Scheda tecnica dati Interruttore di sicurezza

Cod. art.: 50150001

S20-P3C1-FH

Contenuto

- Dati tecnici
- Disegni quotati
- Collegamento elettrico
- Schemi elettrici
- Avvisi



La figura può variare



Dati tecnici

Dati di base

Serie	S20
-------	-----

Funzioni

Funzioni	Dispositivo di interblocco con interruttore di posizione ad azionamento meccanico di tipo 2 con attuatore a bassa codifica secondo EN ISO 14119
----------	---

Grandezze caratteristiche

Durata di utilizzo T_M	20 anni, EN ISO 13849-1
$B10_d$	2.000.000 numero di cicli

Dati elettrici

Categoria d'utilizzo con DC 13	Ue / Ie: 24 V / 3 A, 125 V / 0,55 A, 250 V / 0,3 A, EN 60947-5-1
--------------------------------	--

Categoria d'utilizzo con AC 15	Ue / Ie: 250 V / 6 A, 400 V / 4 A, 500 V / 1 A, EN 60947-5-1
--------------------------------	--

Attribuzione contatti	2NC
-----------------------	-----

Apertura contatto	Ad accoppiamento di forza, forzata
-------------------	------------------------------------

Protezione contro i cortocircuiti	500 V, 10 A, tipo aM, IEC 60269-1
-----------------------------------	-----------------------------------

Dati di potenza

Tensione nominale di isolamento	500 V CA, 600 V CC
---------------------------------	--------------------

Corrente termica convenzionale max.	10 A
-------------------------------------	------

Collegamento

Numero di collegamenti	1 pezzo(i)
------------------------	------------

Numero degli ingressi dei cavi	1 pezzo(i)
--------------------------------	------------

Collegamento 1

Funzione	Collegamento contatti
----------	-----------------------

Tipo di collegamento	Morsetto
----------------------	----------

Tipo di morsetto	Morsetto a vite
------------------	-----------------

Numero di poli	4 poli
----------------	--------

Proprietà del cavo

Sezioni di collegamento	1 x 0,5 mm ² a 2 x 2,5 mm ² , trefolo
-------------------------	---

Dati meccanici

Forma costruttiva	Cubica
-------------------	--------

Dimensioni (P x H x L)	30,8 mm x 30,8 mm x 93 mm
------------------------	---------------------------

Materiale dell'alloggiamento	Plastica
------------------------------	----------

Alloggiamento in plastica	Vetrorinforzato (PPS), autoestinguente
---------------------------	--

Materiale del contatto elettrico	Lega d'argento
----------------------------------	----------------

Peso netto	93 g
------------	------

Colore dell'alloggiamento	Nero
---------------------------	------

	Rosso
--	-------

Tipo di fissaggio	Fissaggio passante
-------------------	--------------------

Tipo di ingresso cavo	PG 13,5
-----------------------	---------

Tipo di commutatore	Dispositivo di blocco senza ritenuta, ISO 14119
---------------------	---

Principio di commutazione	Contatto a scatto lento
---------------------------	-------------------------

Direzioni di azionamento per avvicinamento	1 x alto
--	----------

	4 x laterale (90°)
--	--------------------

Velocità di avvicinamento	0 ... 0,5 m/s
---------------------------	---------------

Durata meccanica	1.000.000 cicli di azionamento, IEC 60947-5-1
------------------	---

Frequenza di azionamento max.	3.600 per ora, IEC 60947-5-1
-------------------------------	------------------------------

Attuatore, esterno	Serie AC-ANxx: diritto, angolare, molleggiato, regolabile
--------------------	---

Forza d'estrazione, attuatore sbloccato	10 N
---	------

Percorso di azionamento con separazione forzata	9 mm
---	------

Tolleranza contraccolpi	4,5 mm
-------------------------	--------

Dati ambientali

Temperatura ambiente, funzionamento	-25 ... 80 °C
-------------------------------------	---------------

Grado di inquinamento, esterno	3, EN 60947-1
--------------------------------	---------------

Certificazioni

Grado di protezione	IP 67
---------------------	-------

Omologazioni	c UL US
--------------	---------

	IMQ
--	-----

Classificazione

Voce tariffaria doganale	85369095
--------------------------	----------

ECLASS 5.1.4	27272602
--------------	----------

ECLASS 8.0	27272602
------------	----------

ECLASS 9.0	27272602
------------	----------

ECLASS 10.0	27272602
-------------	----------

ECLASS 11.0	27272602
-------------	----------

ECLASS 12.0	27272602
-------------	----------

ECLASS 13.0	27272602
-------------	----------

ECLASS 14.0	27272602
-------------	----------

ECLASS 15.0	27272602
-------------	----------

ECLASS 16.0	27272602
-------------	----------

ETIM 5.0	EC002592
----------	----------

ETIM 6.0	EC002592
----------	----------

ETIM 7.0	EC002592
----------	----------

ETIM 8.0	EC002592
----------	----------

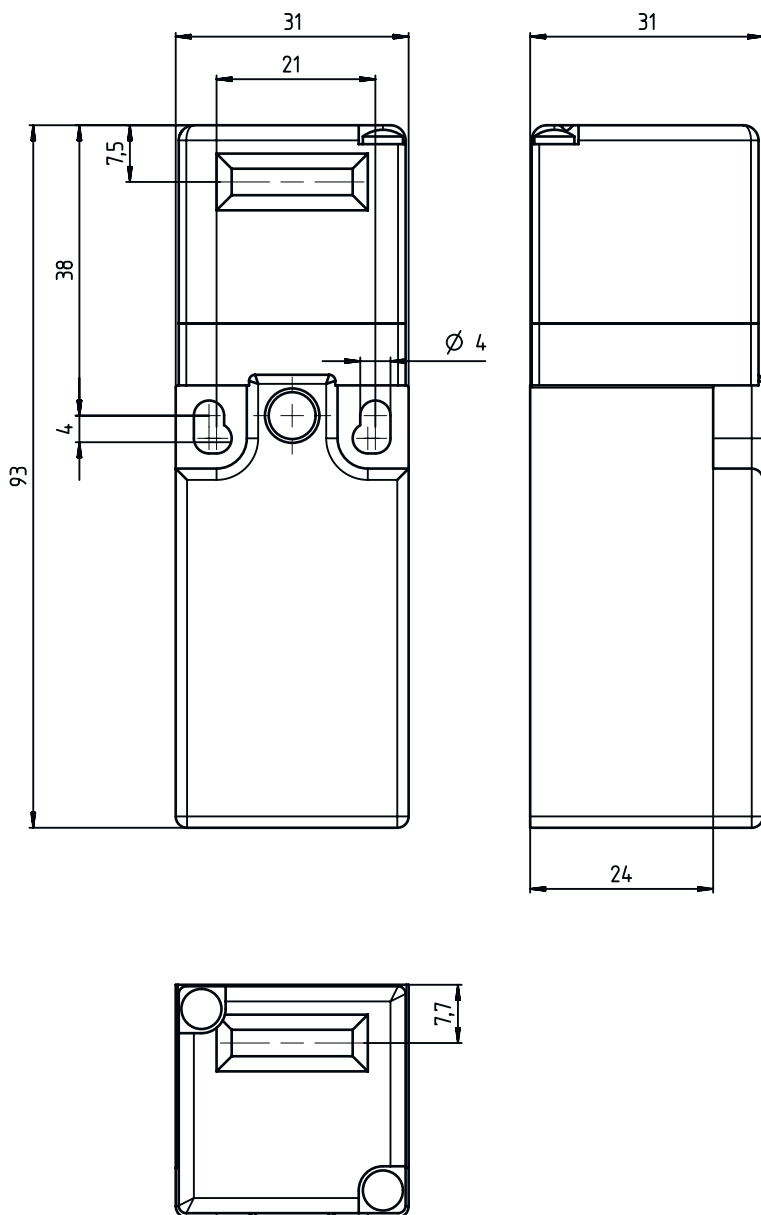
ETIM 9.0	EC002592
----------	----------

ETIM 10.0	EC002592
-----------	----------

UNSPSC 26.08	39122205
--------------	----------

Disegni quotati

Tutte le dimensioni in millimetri



Collegamento elettrico

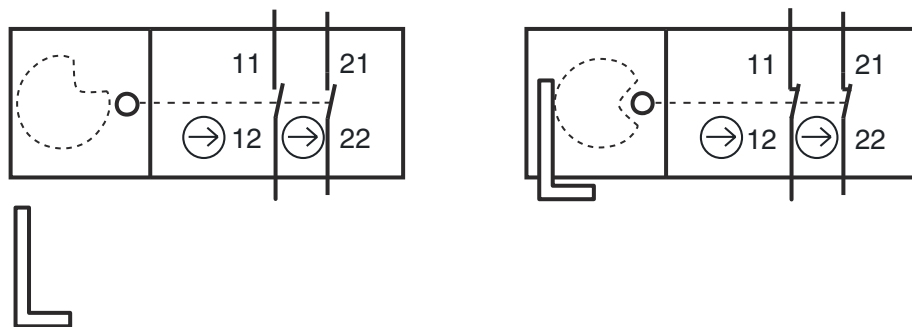
Collegamento 1

Funzione	Collegamento contatti
Tipo di collegamento	Morsetto
Tipo di morsetto	Morsetto a vite
Numero di poli	4 poli

Collegamento elettrico

Morsetto	Assegnazione
11	NC(1)
12	NC(1)
21	NC(2)
22	NC(2)

Schemi elettrici



11/12 Contatto N.C. ad azionamento positivo

21/22 Contatto N.C. ad azionamento positivo

Avvisi



Rispettare l'uso previsto!



- ⚡ Il prodotto deve essere messo in servizio solo da personale qualificato.
- ⚡ Utilizzare il prodotto solo conformemente all'uso previsto.