

## 기술 데이터 시트

### 연결 부품

품목 번호: 50116467

MK 348

#### 내용

- 기술 데이터
- 치수 도면
- 전기 연결
- 조작 및 표시



그림과 차이가 날 수 있습니다

## 기술 데이터

## 기본 데이터

적합한 적용 대상:	BCL 348i
	BPS 348i

## 인터페이스

종류	PROFINET
----	----------

## 연결

연결	4 개수
----	------

## 연결 1

기능	PWR / SW IN / OUT
----	-------------------

연결부 종류	단자
--------	----

핀 개수	5 핀
------	-----

## 연결 2

기능	HOST/BUS IN
----	-------------

연결부 종류	단자
--------	----

핀 개수	5 핀
------	-----

## 연결 3

기능	BUS OUT
----	---------

연결부 종류	단자
--------	----

핀 개수	5 핀
------	-----

## 연결 4

기능	서비스 인터페이스
----	-----------

연결부 종류	USB
--------	-----

## 기술 데이터

디자인	큐빅형
-----	-----

치수(너비 x 높이 x 길이)	64 mm x 83.5 mm x 43.5 mm
------------------	---------------------------

하우징 재료	금속
--------	----

	플라스틱
--	------

금속 하우징	알루미늄 다이 캐스팅
--------	-------------

순중량	186 g
-----	-------

하우징 색상	적색
--------	----

## 조작 및 표시

표시 방식	LED
LED 개수	2 개수

## 분류

HS 번호	84733080
-------	----------

ECLASS 5.1.4	27280190
--------------	----------

ECLASS 8.0	27280190
------------	----------

ECLASS 9.0	27279090
------------	----------

ECLASS 10.0	27280192
-------------	----------

ECLASS 11.0	27280191
-------------	----------

ECLASS 12.0	27280191
-------------	----------

ECLASS 13.0	27280191
-------------	----------

ECLASS 14.0	27280191
-------------	----------

ECLASS 15.0	27280191
-------------	----------

ECLASS 16.0	27280191
-------------	----------

ETIM 5.0	EC002498
----------	----------

ETIM 6.0	EC003015
----------	----------

ETIM 7.0	EC003015
----------	----------

ETIM 8.0	EC003015
----------	----------

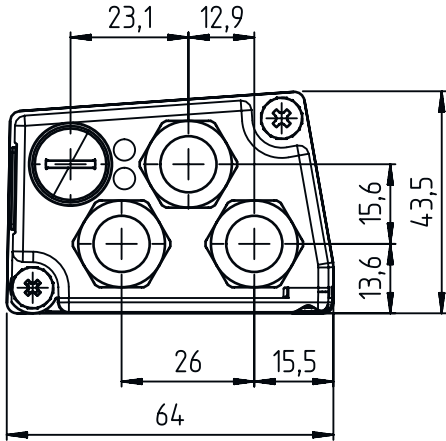
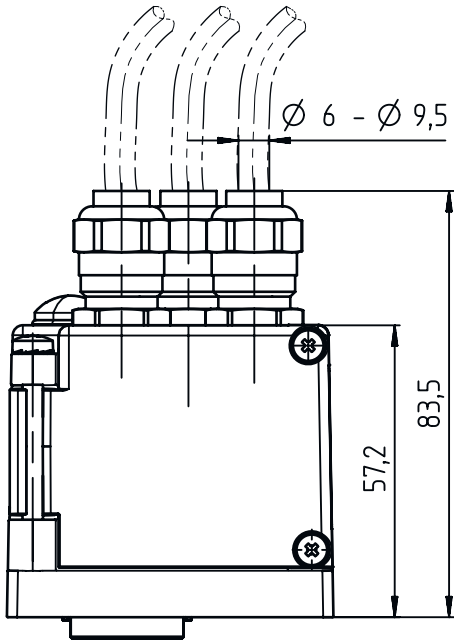
ETIM 9.0	EC003015
----------	----------

ETIM 10.0	EC003015
-----------	----------

UNSPSC 26.08	31242100
--------------	----------

## 치수 도면

전체 치수 정보(mm)



## 전기 연결

### 연결 1

기능	PWR / SW IN / OUT
연결부 종류	단자
케이블 글랜드	M16
핀 개수	5 핀

## 전기 연결

단자	할당
1	SWIO 2
2	SWIO 1
3	VIN
4	GNDIN
5	FE

### 연결 2

기능	HOST/BUS IN
연결부 종류	단자
케이블 글랜드	M16
핀 개수	5 핀

단자	할당
1	TD0+
2	TD0-
3	RD0+
4	RD0-
5	n.c.

### 연결 3

기능	BUS OUT
연결부 종류	단자
케이블 글랜드	M16
핀 개수	5 핀

단자	할당
1	TD1+
2	TD1-
3	RD1+
4	RD1-
5	n.c.

### 연결 4

기능	서비스 인터페이스
연결부 종류	USB
플러그 유형	USB 2.0 미니 B

## 조작 및 표시

LED	디스플레이	의미
1	녹색, 연속 점등 황색, 깜빡임	Ethernet 데이터 전송 활성화
2	녹색, 연속 점등 황색, 깜빡임	Ethernet 데이터 전송 활성화