

Teknik veri sayfası

Tek yön çalışan sensör alıcı

Ürün no.: 50131555

LE46C.P/4P-M12



Şekil farklılık gösterebilir

İçerik

- Teknik veriler
- Boyutlandırılmış çizimler
- Elektrik bağlantısı
- Diyagramlar
- Kumanda ve gösterge
- Uygun verici
- Ürün anahtarı
- Uyarılar
- Diğer bilgiler
- Aksesuarlar



Teknik veriler

Temel veriler

| | |
|------------------|--------------------------|
| Seri | 46C |
| Çalışma prensibi | Tek yön çalışma prensibi |
| Cihaz türü | Alıcı |

Özel tasarım

| | |
|--------------|--------------------------------------|
| Özel tasarım | Paralel optik eksenlerini çalıştırma |
|--------------|--------------------------------------|

Optik veriler

| | |
|-----------------|----------------------------|
| İşletme bölgesi | emniyetli çalışma mesafesi |
| İşletme bölgesi | 0,5 ... 80 m |
| Sınır mesafesi | tipik çalışma mesafesi |
| Sınır mesafesi | 0 ... 120 m |

Elektrik verileri

| | |
|----------------|---------------------|
| Koruma devresi | Geçici koruması |
| | Kısa devre koruması |
| | Ters kutup koruması |

Güç verileri

| | |
|------------------------|---|
| Besleme gerilimi U_B | 10 ... 30 V, DC, artık dalgalanma dahil |
| Artık dalgalanma | 0 ... 15 %, U_B |
| Açık devre akımı | 0 ... 20 mA |

Çıkışlar

| | |
|-----------------------------------|--------|
| Dijital anahtarlama çıkışı sayısı | 2 Adet |
|-----------------------------------|--------|

Anahtarlama çıkışları

| | |
|--------------------------|---|
| Voltaj türü | DC |
| Anahtarlama akımı, maks. | 100 mA |
| Anahtarlama voltajı | düşük: $\leq 2V$ yüksek: $\geq (U_B - 2V)$ |

Anahtarlama çıkışı 1

| | |
|----------------------|-------------------|
| Tahsis | Bağlantı 1, pin 4 |
| Anahtarlama elemanı | Transistör, PNP |
| Anahtarlama prensibi | açık anahtarlama |

Anahtarlama çıkışı 2

| | |
|----------------------|-------------------|
| Tahsis | Bağlantı 1, pin 2 |
| Anahtarlama elemanı | Transistör, PNP |
| Anahtarlama prensibi | koyu anahtarlama |

Zaman davranışı

| | |
|----------------------|--------|
| Anahtarlama frekansı | 500 Hz |
| Tepki verme süresi | 1 ms |
| Hazırlık gecikmesi | 300 ms |

Bağlantı 1

| | |
|---------------------|--------------------|
| İşlev | Gerilim beslemesi |
| | Sinyal ÇIKIŞ |
| Bağlantı türü | Yuvarlak konnektör |
| Vida dışı büyüklüğü | M12 |
| Tip | erkek |
| Malzeme | Plastik |
| Kutup sayısı | 4 kutuplu |
| Kodlama | A kodlu |

Mekanik bilgiler

| | |
|---------------------|--|
| Ebatlar (G x Y x U) | 20,5 mm x 76,3 mm x 44 mm |
| Malzeme gövde | Plastik |
| Plastik gövde | PC-PBT |
| Malzeme lens kapağı | Plastik / PMMA |
| Net ağırlık | 60 g |
| Gövde rengi | Kırmızı |
| Montaj braketi türü | Geçiş montaj braketi opsiyonel montaj braketi üzerinden |
| Malzeme uyumluluğu | ECOLAB |

Kumanda ve gösterge

| | |
|---------------|--------|
| Gösterge türü | LED |
| LED sayısı | 3 Adet |

Çevresel veriler

| | |
|--------------------------|---------------|
| Ortam sıcaklığı işletim | -40 ... 60 °C |
| Ortam sıcaklığı depolama | -40 ... 70 °C |

Sertifikalar

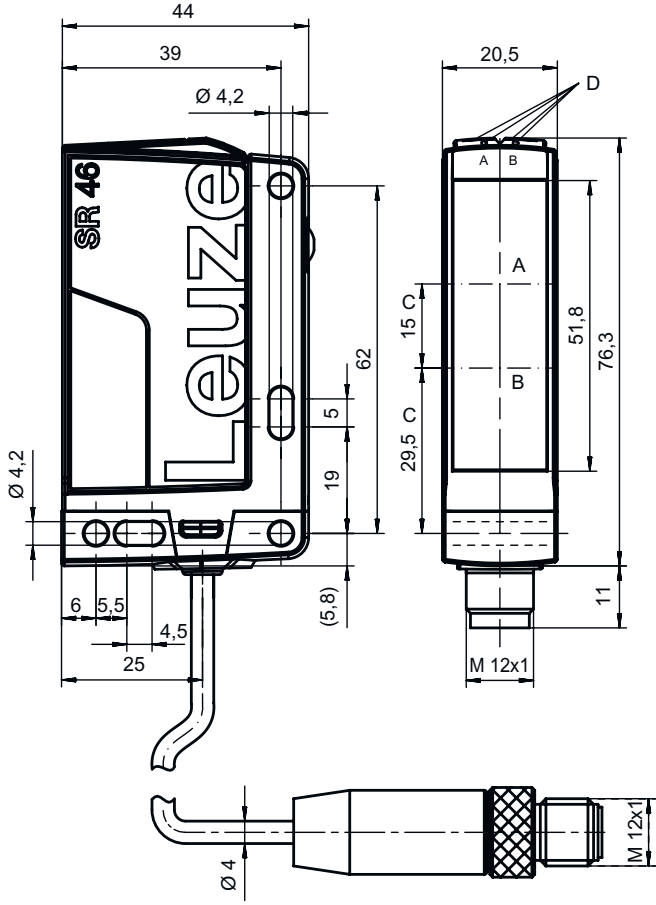
| | |
|------------------|-----------------|
| Koruma sınıfı | IP 67 IP 69K |
| Güvenlik sınıfı | III |
| Sertifikasyonlar | c UL US |
| Geçerli norm | IEC 60947-5-2 |

Sınıflandırma

| | |
|-----------------------|----------|
| Gümrük taife numarası | 85365019 |
| eCl@ss 5.1.4 | 27270901 |
| eCl@ss 8.0 | 27270901 |
| eCl@ss 9.0 | 27270901 |
| eCl@ss 10.0 | 27270901 |
| eCl@ss 11.0 | 27270901 |
| ETIM 5.0 | EC002716 |
| ETIM 6.0 | EC002716 |
| ETIM 7.0 | EC002716 |

Boyutlandırılmış çizimler

Tüm ölçü bilgileri milimetre cinsindedir



- A Alıcı
- B Sarı LED
- C Optik eksen
- DA Yeşil LED
- DB Sarı LED

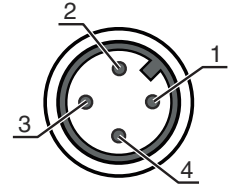
Elektrik bağlantısı

Bağlantı 1

| | |
|---------------------|--------------------|
| İşlev | Gerilim beslemesi |
| Bağlantı türü | Sinyal ÇIKIŞ |
| Vida dişi büyüklüğü | Yuvarlak konnektör |
| Tip | M12 |
| Malzeme | erkek |
| Kutup sayısı | Plastik |
| Kodlama | 4 kutuplu |
| | A kodlu |

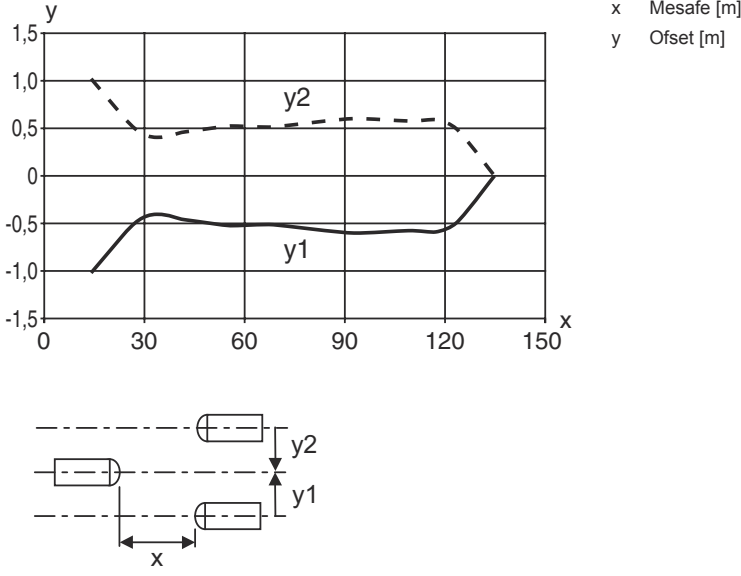
Pin Pin tahsisi

| | |
|---|---------|
| 1 | V+ |
| 2 | ÇIKIŞ 2 |
| 3 | GND |
| 4 | ÇIKIŞ 1 |



Diyagramlar

Tip. çalışma davranışı



Kumanda ve gösterge

| LED | Ekran | Anlam |
|-----|--|--|
| 1 | yeşil, sürekli ışık | İşletime hazır olma |
| 2 | sarı, sürekli ışık | Serbest ışık yolu boş |
| | sarı, yanıp sönüyor | İşlev yedeği yok |
| 3 | sarı, devamlı yanan ışık (Hizalama göstergesi optik kapağın arkasında) | Serbest ışık yolu boş |
| | sarı, yanıp sönüyor (Hizalama göstergesi optik kapağın arkasında) | Serbest ışık yolu boş, minimum fonksiyon rezervi |

Uygun verici

| Ürün no. | Adı | Ürün | Tanım |
|----------|-------------|-------------------------------|---|
| 50127042 | LS46C-M12 | Tek yön çalışan sensör verici | Sınır mesafesi: 0 ... 150 m Işık kaynağı: LED, Kırmızı Besleme gerilimi: DC Bağlantı: Yuvarlak konektör, M12, Plastik, 4 kutuplu |
| 50127045 | LS46C.8-M12 | Tek yön çalışan sensör verici | Özel tasarım: Aktivasyon girdisi Sınır mesafesi: 0 ... 150 m Işık kaynağı: LED, Kırmızı Besleme gerilimi: DC Bağlantı: Yuvarlak konektör, M12, Plastik, 4 kutuplu |

Ürün anahtarı

Parça atama: AAA46C d EE-f.GG H/i J-K

| | |
|---------------|--|
| AAA46C | Çalışma prensibi / yapı şekli HT46C: Arka plan bastırılmalı, cisimden yansımali sensör LS46C: Tek yön çalışan sensör verici LE46C: Tek yön çalışan sensör alıcı PRK46C: Polarizasyon filtresine sahip reflektörden yansımali fotoelektrik sensör RK46C: Reflektörden yansımali sensör |
| d | Işık türü kullanılmayan: kırmızı ışık I: Kızılötesi ışık |
| EE | Işık kaynağı kullanılmayan: LED L1: Lazer sınıfı 1 L2: Lazer sınıfı 2 |
| f | Önceden ayarlanmış tarama aralığı (opsiyonel) kullanılmayan: Veri sayfasına göre çalışma mesafesi xxxF: Önceden ayarlanmış tarama aralığı [mm] |
| GG | Ekipman gerekmez: Standart 1: Potansiyometre 270° 8: Aktivasyon girdisi (yüksek sinyalli aktivasyon) 01: Arka plan bastırılmalı reflektörden yansımali sensör (HT): Çalışma mesafesi ≤ 450 mm olarak ayarlandığında (Hafifletme: %6, siyah) HG folyo (HighGain folyo) 900 mm mesafeden itibaren artık algılanamaz D: Depolarize maddeler E: Arka plan bastırılmalı, reflektörden yansımali sensör (HT): Tozlu ortamlar için iyileştirilmiştir SL: Arka plan bastırılmalı, reflektörden yansımali sensör (HT): Yarıklı diyafram 25 mm x 3 mm P: Tek yön çalışan sensör alıcı (LE): Paralel işletim için kenar filtresi L: Işık bandı XL: Çok uzun ışık spotu |
| H | Çalışma aralığının ayarı & Tasarım Arka plan bastırılmalı, reflektörden yansımali sensörlerde kullanılmaz (HT): Mekanik ayar pimi üzerinden tarama aralığı ayarı Reflektörden yansımali fotoelektrik sensörlerde kullanılmaz (PRK): Çalışma mesafesi ayarlanamaz 1: Reflektörden yansımali fotoelektrik sensör (PRK / RK): Potansiyometre üzerinden hassasiyet ayarı 3: Tuş üzerinden tanıma P2: Çözünürlük 2 mm |
| i | Anahtarlama çıkışı / işlev OUT 1/IN: Pin 4 veya siyah iletken 2: NPN transistör çıkışı, açık anahtarlama N: NPN transistör çıkışı, NC anahtarlama 4: PNP transistör çıkışı, açık anahtarlama P: PNP transistör çıkışı, NC anahtarlama L: IO-Link |
| J | Anahtarlama çıkışı / işlev OUT 2/IN: Pin 2 veya beyaz iletken 2: NPN transistör çıkışı, açık anahtarlama N: NPN transistör çıkışı, NC anahtarlama 4: PNP transistör çıkışı, açık anahtarlama P: PNP transistör çıkışı, NC anahtarlama 8: Aktivasyon girdisi (yüksek sinyalli aktivasyon) 9: Devre dışı bırakma girdisi (yüksek sinyalli devre dışı bırakma) W: Uyarı çıkışı X: Pim boş |
| K | Elektrik bağlantısı kullanılmayan: Kablo, 2000 mm standart uzunluk, 4 damarlı 200-M12: Kablo, 200 mm uzunluk, M12 yuvarlak soket bağlantısı, 4 kutuplu, aksenal (konnektör) M12: M12 yuvarlak soket bağlantısı, 4 kutuplu (konnektör) 500-M12: Kablo, 500 mm uzunluk, M12 yuvarlak soket bağlantısı, 4 kutuplu, aksenal (konnektör) 1000-M12: Kablo, 1000 mm uzunluk, M12 yuvarlak soket bağlantısı, 4 kutuplu, aksenal (konnektör) |

Uyarı



☞ Mevcut tüm cihaz modellerine sahip bir listeyi, www.leuze.com Leuze internet sitesinde bulabilirsiniz.

Uyarılar



Kullanım amacına dikkat edin!



- ☞ Ürün bir emniyet sensörü değildir ve personel koruma amaçlı değildir.
- ☞ Ürün sadece yetkili kişiler tarafından kullanılmalıdır.
- ☞ Ürünü sadece amacına uygun kullanıma göre kullanın.

UL uygulamalarında:



- ☞ UL uygulamalarında sadece NEC'e (National Electric Code, ulusal elektrik kodu) uygun 2. sınıf devrelerde kullanılmasına izin verilir.
- ☞ Bu fotoseller, kurulum alanında min. nominal 30V, 0.5A değerli veya eşdeğer UL Listelenmiş Kablo düzenekleriyle kullanılacaktır (kategoriler: CYJV/ CYJV7 veya PVVA/PVVA7)

Diğer bilgiler

- L46CI kızılötesi tek yön çalışan sensörle birlikte paralel çalışmaya uygun optik eksenler...
- L46CI kızılötesi tek yön çalışan sensörle birlikte dizi halinde (arka arkaya) montaja uygundur
- Tepki verme süresi: Kısa devre dışı kalma süreleri için yaklaşık 5kOhm rezistif yük önerilir

Aksesuarlar

Bağlantı teknolojisi - bağlantı kabloları

| | Ürün no. | Adı | Ürün | Tanım |
|--|----------|--------------------|------------------|---|
| | 50130652 | KD U-M12-4A-V1-050 | Bağlantı kablosu | Bağlantı 1: Yuvarlak konektör, M12, eksenel, dişi, A kodlu, 4 kutuplu Bağlantı 2: açık uç Korumalı: Hayır Kablo uzunluğu: 5.000 mm Malzeme kılıf: PVC |
| | 50130690 | KD U-M12-4W-V1-050 | Bağlantı kablosu | Bağlantı 1: Yuvarlak konektör, M12, açılı, dişi, A kodlu, 4 kutuplu Bağlantı 2: açık uç Korumalı: Hayır Kablo uzunluğu: 5.000 mm Malzeme kılıf: PVC |

Montaj tekniği - montaj braketi açısı

| | Ürün no. | Adı | Ürün | Tanım |
|--|----------|-------|----------------|---|
| | 50105315 | BT 46 | Montaj ünitesi | Montaj ünitesinin uygulanması: Açılı L biçiminde Montaj braketi, tesis tarafı: Geçiş montaj braketi Montaj braketi, cihaz tarafı: vidalanabilir Montaj ünitesi türü: sabit Malzeme: Metal |

Aksesuarlar

Montaj tekniği - yuvarlak çubuk montaj braketleri

| | Ürün no. | Adı | Ürün | Tanım |
|---|----------|--------------|----------------|---|
|  | 50117252 | BTU 300M-D12 | Montaj sistemi | Montaj ünitesinin uygulanması: Montaj sistemi Montaj braket, tesis tarafı: yuvarlak çubuk 12 mm için, Sac sıkma montaj braket Montaj braket, cihaz tarafı: vidalanabilir, M4 vidaları için uygundur Montaj ünitesi türü: kelepçelenebilir, 360° döner, ayarlanabilir Malzeme: Metal |

Uyarı



☞ Mevcut tüm aksesuarların bir listesini, Leuze'nin internet sitesinde, ürün ayrıntıları sayfasındaki İndir sekmesinde bulabilirsiniz.