

Teknik veri sayfası

Arka plan bastırmalı sensör

Ürün no.: 50136417

HT46CI/2N



Şekil farklılık gösterebilir

İçerik

- Teknik veriler
- Boyutlandırılmış çizimler
- Elektrik bağlantısı
- Diyagramlar
- Kumanda ve gösterge
- Ürün anahtarı
- Uyarılar
- Diğer bilgiler
- Aksesuarlar



Teknik veriler

Temel veriler

Seri	46C
Çalışma prensibi	Arka plan bastırılmalı tarama prensibi

Optik veriler

siyah - beyaz hatası	< %10 ila 1200 mm
İşletme bölgesi	emniyetli çalışma mesafesi
İşletme bölgesi, beyaz %90	0,005 ... 3 m
İşletme bölgesi, gri %18	0,02 ... 2 m
İşletme bölgesi, siyah %6	0,05 ... 1,5 m
Sınır mesafesi	tipik çalışma mesafesi
Sınır mesafesi	0,005 ... 3 m
Ayarlama aralığı	120 ... 3.000 mm
Işın hareketi	odaklı
Işık kaynağı	LED, kızılötesi
Dalga boyu	860 nm
Gönderme sinyali şekli	darbeli
LED grubu	serbest grup (EN 62471 uyarınca)
Işık spotu geometri türü	dikdörtgen
Odak	sabit

Elektrik verileri

Koruma devresi	Geçici koruması Kısa devre koruması Ters kutup koruması
----------------	---

Güç verileri

Besleme gerilimi U_B	10 ... 30 V, DC, artık dalgalanma dahil
Artık dalgalanma	0 ... 15 %, U_B
Açık devre akımı	0 ... 30 mA

Çıkışlar

Dijital anahtarlama çıkışı sayısı	2 Adet
-----------------------------------	--------

Anahtarlama çıkışları

Voltaj türü	DC
Anahtarlama akımı, maks.	100 mA
Anahtarlama voltajı	düşük: $\leq 2V$ yüksek: $\geq (U_B - 2V)$

Anahtarlama çıkışı 1

Anahtarlama elemanı	Transistör, NPN
Anahtarlama prensibi	açık anahtarlama

Anahtarlama çıkışı 2

Anahtarlama elemanı	Transistör, NPN
Anahtarlama prensibi	koyu anahtarlama

Zaman davranışı

Anahtarlama frekansı	250 Hz
Tepki verme süresi	2 ms
Hazırlık gecikmesi	300 ms

Bağlantı 1

İşlev	Gerilim beslemesi Sinyal ÇIKIŞ
Bağlantı türü	Kablo
Kablo uzunluğu	2.000 mm
Malzeme kılıf	PUR
Kablo rengi	siyah
İletken sayısı	4 damarlı
İletken enine kesiti	0,2 mm ²

Mekanik bilgiler

Ebatlar (G x Y x U)	20,5 mm x 76,3 mm x 44 mm
Malzeme gövde	Plastik
Plastik gövde	PC-PBT
Malzeme lens kapağı	Plastik / PMMA
Net ağırlık	100 g
Gövde rengi	Kırmızı
Montaj braket türü	Geçiş montaj braket opsiyonel montaj braketinden
Malzeme uyumluluğu	ECOLAB

Kumanda ve gösterge

Gösterge türü	LED
LED sayısı	2 Adet
Kumanda elemanları	Çok geçişli mil
Kumanda elemanının işlevi	Tarama aralıklarının ayarı

Çevresel veriler

Ortam sıcaklığı işletim	-40 ... 60 °C
Ortam sıcaklığı depolama	-40 ... 70 °C

Sertifikalar

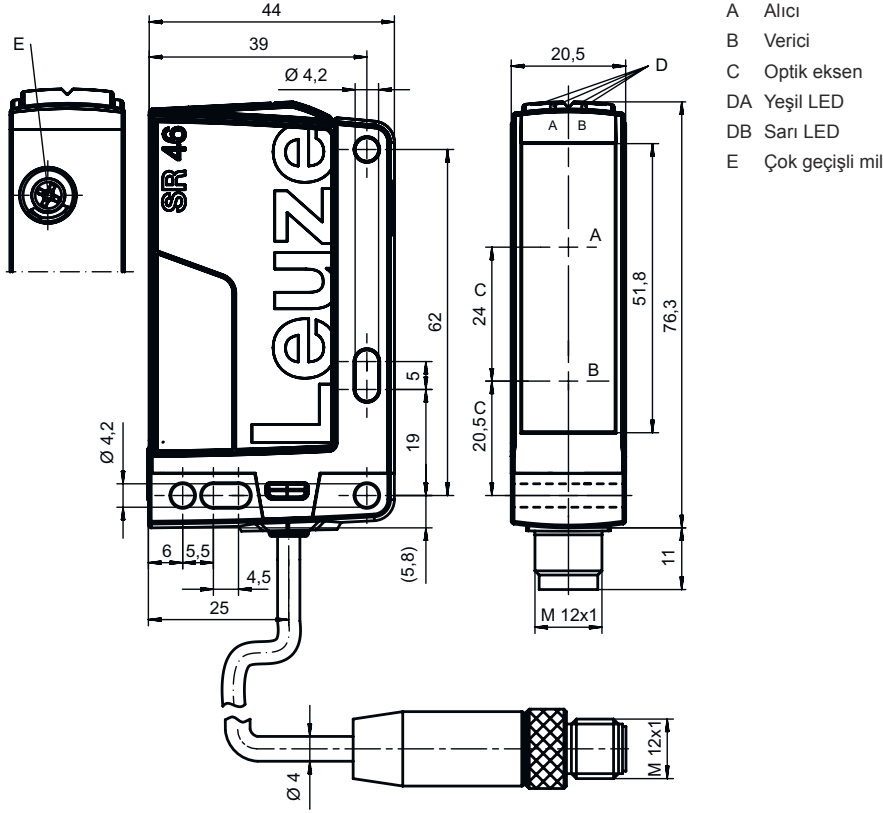
Koruma sınıfı	IP 67 IP 69K
Güvenlik sınıfı	III
Sertifikasyonlar	c UL US
Geçerli norm	IEC 60947-5-2

Sınıflandırma

Gümrük taife numarası	85365019
eCl@ss 5.1.4	27270904
eCl@ss 8.0	27270904
eCl@ss 9.0	27270904
eCl@ss 10.0	27270904
eCl@ss 11.0	27270904
ETIM 5.0	EC002719
ETIM 6.0	EC002719
ETIM 7.0	EC002719

Boyutlandırılmış çizimler

Tüm ölçü bilgileri milimetre cinsindedir



Elektrik bağlantısı

Bağlantı 1

İşlev	Gerilim beslemesi
Bağlantı türü	Sinyal ÇIKIŞ
Kablo uzunluğu	Kablo
Kablo uzunluğu	2.000 mm
Malzeme kılıf	PUR
Kablo rengi	siyah
İletken sayısı	4 damarlı
İletken enine kesiti	0,2 mm ²

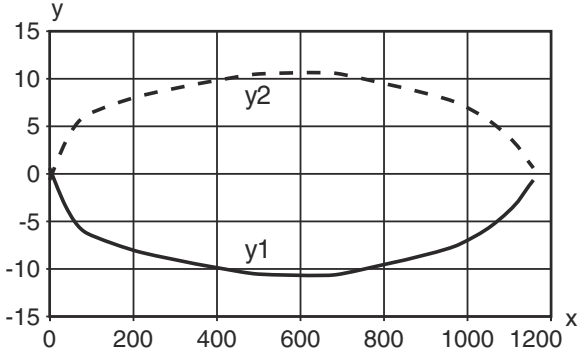
İletken rengi

İletken tahsisi

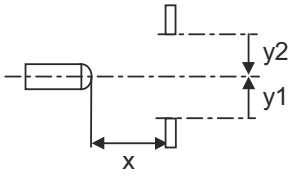
kahverengi	V+
beyaz	ÇIKIŞ 2
Mavi	GND
siyah	ÇIKIŞ 1

Diyagramlar

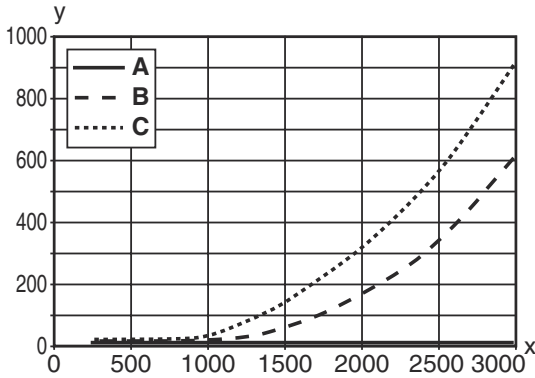
Çalışma davranışı tipi (beyaz %90)



x Mesafe [mm]
y Kayma [mm]

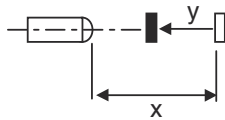


Tip. siyah-beyaz davranışı



x Tarama aralığı [mm]
y Tarama aralığını azaltma [mm]

A beyaz %90
B gri %18
C siyah %6



Kumanda ve gösterge

LED	Ekran	Anlam
1	yeşil, sürekli ışık	İşletime hazır olma
2	sarı, sürekli ışık	Yansıtma

Ürün anahtarı

Parça atama: AAA46C d EE-f.GG H/i J-K

AAA46C	Çalışma prensibi / yapı şekli HT46C: Arka plan bastırılmalı, cisimden yansımali sensör LS46C: Tek yön çalışan sensör verici LE46C: Tek yön çalışan sensör alıcı PRK46C: Polarizasyon filtresine sahip reflektörden yansımali fotoelektrik sensör RK46C: Reflektörden yansımali sensör
d	Işık türü kullanılmayan: kırmızı ışık I: Kızılötesi ışık
EE	Işık kaynağı kullanılmayan: LED L1: Lazer sınıfı 1 L2: Lazer sınıfı 2
f	Önceden ayarlanmış tarama aralığı (opsiyonel) kullanılmayan: Veri sayfasına göre çalışma mesafesi xxxF: Önceden ayarlanmış tarama aralığı [mm]
GG	Ekipman gerekmez: Standart 1: Potansiyometre 270° 8: Aktivasyon girdisi (yüksek sinyalli aktivasyon) 01: Arka plan bastırılmalı reflektörden yansımali sensör (HT): Çalışma mesafesi ≤ 450 mm olarak ayarlandığında (Hafifletme: %6, siyah) HG folyo (HighGain folyo) 900 mm mesafeden itibaren artık algılanamaz D: Depolarize maddeler E: Arka plan bastırılmalı, reflektörden yansımali sensör (HT): Tozlu ortamlar için iyileştirilmiştir SL: Arka plan bastırılmalı, reflektörden yansımali sensör (HT): Yarıklı diyafram 25 mm x 3 mm P: Tek yön çalışan sensör alıcı (LE): Paralel işletim için kenar filtresi L: Işık bandı XL: Çok uzun ışık spotu
H	Çalışma aralığının ayarı & Tasarım Arka plan bastırılmalı, reflektörden yansımali sensörlerde kullanılmaz (HT): Mekanik ayar pimi üzerinden tarama aralığı ayarı Reflektörden yansımali fotoelektrik sensörlerde kullanılmaz (PRK): Çalışma mesafesi ayarlanamaz 1: Reflektörden yansımali fotoelektrik sensör (PRK / RK): Potansiyometre üzerinden hassasiyet ayarı 3: Tuş üzerinden tanıma P2: Çözünürlük 2 mm
i	Anahtarlama çıkışı / işlev OUT 1/IN: Pin 4 veya siyah iletken 2: NPN transistör çıkışı, açık anahtarlama N: NPN transistör çıkışı, NC anahtarlama 4: PNP transistör çıkışı, açık anahtarlama P: PNP transistör çıkışı, NC anahtarlama L: IO-Link
J	Anahtarlama çıkışı / işlev OUT 2/IN: Pin 2 veya beyaz iletken 2: NPN transistör çıkışı, açık anahtarlama N: NPN transistör çıkışı, NC anahtarlama 4: PNP transistör çıkışı, açık anahtarlama P: PNP transistör çıkışı, NC anahtarlama 8: Aktivasyon girdisi (yüksek sinyalli aktivasyon) 9: Devre dışı bırakma girdisi (yüksek sinyalli devre dışı bırakma) W: Uyarı çıkışı X: Pim boş
K	Elektrik bağlantısı kullanılmayan: Kablo, 2000 mm standart uzunluk, 4 damarlı 200-M12: Kablo, 200 mm uzunluk, M12 yuvarlak soket bağlantısı, 4 kutuplu, aksenal (konnektör) M12: M12 yuvarlak soket bağlantısı, 4 kutuplu (konnektör) 500-M12: Kablo, 500 mm uzunluk, M12 yuvarlak soket bağlantısı, 4 kutuplu, aksenal (konnektör) 1000-M12: Kablo, 1000 mm uzunluk, M12 yuvarlak soket bağlantısı, 4 kutuplu, aksenal (konnektör)

Uyarı



☞ Mevcut tüm cihaz modellerine sahip bir listeyi, www.leuze.com Leuze internet sitesinde bulabilirsiniz.

Uyarılar



Kullanım amacına dikkat edin!



- Ürün bir emniyet sensörü değildir ve personel koruma amaçlı değildir.
- Ürün sadece yetkili kişiler tarafından kullanılmalıdır.
- Ürünü sadece amacına uygun kullanıma göre kullanın.

UL uygulamalarında:



- UL uygulamalarında sadece NEC'e (National Electric Code, ulusal elektrik kodu) uygun 2. sınıf devrelerde kullanılmasına izin verilir.
- Bu fotoseller, kurulum alanında min. nominal 30V, 0.5A değerli veya eşdeğer UL Listelenmiş Kablo düzenekleriyle kullanılacaktır (kategoriler: CYJV/ CYJV7 veya PVVA/PVVA7)

Diğer bilgiler

- Işık kaynağı: 25°C ortam sıcaklığındaki ortalama kullanım ömrü 100.000 saat
- Tepki verme süresi: Kısa devre dışı kalma süreleri için yaklaşık 5kOhm rezistif yük önerilir

Aksesuarlar

Montaj tekniği - montaj braketleri açısı

	Ürün no.	Adı	Ürün	Tanım
	50105315	BT 46	Montaj ünitesi	Montaj ünitesinin uygulanması: Açık L biçiminde Montaj braketleri, tesis tarafı: Geçiş montaj braketleri Montaj braketleri, cihaz tarafı: vidalanabilir Montaj ünitesi türü: sabit Malzeme: Metal

Montaj tekniği - yuvarlak çubuk montaj braketleri

	Ürün no.	Adı	Ürün	Tanım
	50117252	BTU 300M-D12	Montaj sistemi	Montaj ünitesinin uygulanması: Montaj sistemi Montaj braketleri, tesis tarafı: yuvarlak çubuk 12 mm için, Sac sıkma montaj braketleri Montaj braketleri, cihaz tarafı: vidalanabilir, M4 vidaları için uygundur Montaj ünitesi türü: kelepçelenebilir, 360° döner, ayarlanabilir Malzeme: Metal

Uyarı



- Mevcut tüm aksesuarların bir listesini, Leuze'nin internet sitesinde, ürün ayrıntıları sayfasındaki İndir sekmesinde bulabilirsiniz.