

Technisches Datenblatt Taster Hintergrundausblendung

Art.-Nr.: 50127049

HT46C/4P



Abbildung kann abweichen

Inhalt

- Technische Daten
- Maßzeichnungen
- Elektrischer Anschluss
- Diagramme
- Bedienung und Anzeige
- Artikelschlüssel
- Hinweise
- Weitere Informationen
- Zubehör



Technische Daten

Basisdaten

| | |
|------------------|---------------------------------------|
| Serie | 46C |
| Funktionsprinzip | Tast-Prinzip mit Hintergrundausbldung |

Optische Daten

| | |
|--------------------------------|------------------------------|
| schwarz-weiß-Fehler | < 10% bis 1200 mm |
| Betriebsreichweite | zugesicherte Reichweite |
| Betriebsreichweite, weiß 90% | 0,005 ... 3 m |
| Betriebsreichweite, grau 18% | 0,02 ... 2 m |
| Betriebsreichweite, schwarz 6% | 0,05 ... 1,5 m |
| Grenzreichweite | typische Reichweite |
| Grenzreichweite | 0,005 ... 3 m |
| Einstellbereich | 120 ... 3.000 mm |
| Strahlverlauf | fokussiert |
| Lichtquelle | LED, rot |
| Wellenlänge | 630 nm |
| Sendesignalform | gepulst |
| LED-Gruppe | Freie Gruppe (nach EN 62471) |
| Art der Lichtfleckgeometrie | rechteckig |
| Fokus | fix |

Elektrische Daten

| | |
|-------------------|-------------------|
| Schutzbeschaltung | Kurzschlusschutz |
| | Transientenschutz |
| | Verpolschutz |

Leistungsdaten

| | |
|---------------------------|---------------------------------------|
| Versorgungsspannung U_B | 10 ... 30 V, DC, inkl. Restwelligkeit |
| Restwelligkeit | 0 ... 15 %, von U_B |
| Leerlaufstrom | 0 ... 30 mA |

Ausgänge

| | |
|---------------------------------|-------|
| Anzahl digitaler Schaltausgänge | 2 St. |
|---------------------------------|-------|

Schaltausgänge

| | |
|-------------------|--|
| Spannungsart | DC |
| Schaltstrom, max. | 100 mA |
| Schaltspannung | high: $\geq(U_B - 2V)$ low: $\leq 2V$ |

Schaltausgang 1

| | |
|---------------|-----------------|
| Schaltelement | Transistor, PNP |
| Schaltprinzip | hellschaltend |

Schaltausgang 2

| | |
|---------------|-----------------|
| Schaltelement | Transistor, PNP |
| Schaltprinzip | dunkelschaltend |

Zeitverhalten

| | |
|--------------------------|--------|
| Schaltfrequenz | 250 Hz |
| Ansprechzeit | 2 ms |
| Bereitschaftsverzögerung | 300 ms |

Anschluss 1

| | |
|---------------------|---------------------|
| Funktion | Signal OUT |
| | Spannungsversorgung |
| Art des Anschlusses | Leitung |
| Leitungslänge | 2.000 mm |
| Werkstoff Mantel | PUR |
| Leitungsfarbe | schwarz |
| Aderzahl | 4 -adrig |
| Aderquerschnitt | 0,2 mm ² |

Mechanische Daten

| | |
|--------------------------|----------------------------------|
| Abmessung (B x H x L) | 20,5 mm x 76,3 mm x 44 mm |
| Werkstoff Gehäuse | Kunststoff |
| Gehäuse Kunststoff | PC-PBT |
| Werkstoff Optikabdeckung | Kunststoff / PMMA |
| Nettogewicht | 100 g |
| Farbe Gehäuse | rot |
| Art der Befestigung | Durchgangsbefestigung |
| | über optionales Befestigungsteil |
| Materialverträglichkeit | ECOLAB |

Bedienung und Anzeige

| | |
|-----------------------------|-----------------------|
| Art der Anzeige | LED |
| Anzahl der LED | 2 St. |
| Bedienelemente | Mehrgang-Spindel |
| Funktion des Bedienelements | Tastweiteneinstellung |

Umgebungsdaten

| | |
|------------------------------|---------------|
| Umgebungstemperatur Betrieb | -40 ... 60 °C |
| Umgebungstemperatur Lagerung | -40 ... 70 °C |

Zertifizierungen

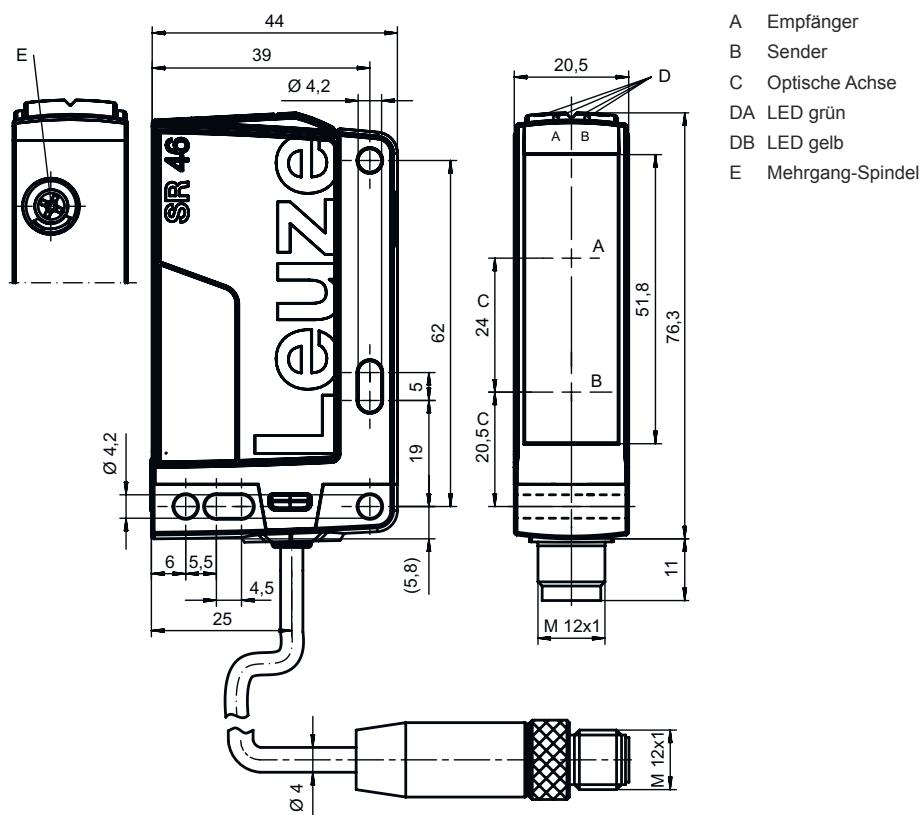
| | |
|---------------------|---------------|
| Schutzart | IP 67 |
| | IP 69K |
| Schutzklasse | III |
| Zulassungen | c UL US |
| Gültiges Normenwerk | IEC 60947-5-2 |

Klassifikation

| | |
|-----------------|----------|
| Zolltarifnummer | 85365019 |
| ECLASS 5.1.4 | 27270904 |
| ECLASS 8.0 | 27270904 |
| ECLASS 9.0 | 27270904 |
| ECLASS 10.0 | 27270904 |
| ECLASS 11.0 | 27270904 |
| ETIM 5.0 | EC002719 |
| ETIM 6.0 | EC002719 |
| ETIM 7.0 | EC002719 |

Maßzeichnungen

Alle Maßangaben in Millimeter



- A Empfänger
- B Sender
- C Optische Achse
- DA LED grün
- DB LED gelb
- E Mehrgang-Spindel

Elektrischer Anschluss

Anschluss 1

| | |
|---------------------|---------------------|
| Funktion | Signal OUT |
| | Spannungsversorgung |
| Art des Anschlusses | Leitung |
| Leitungslänge | 2.000 mm |
| Werkstoff Mantel | PUR |
| Leitungsfarbe | schwarz |
| Aderzahl | 4 -adrig |
| Aderquerschnitt | 0,2 mm ² |

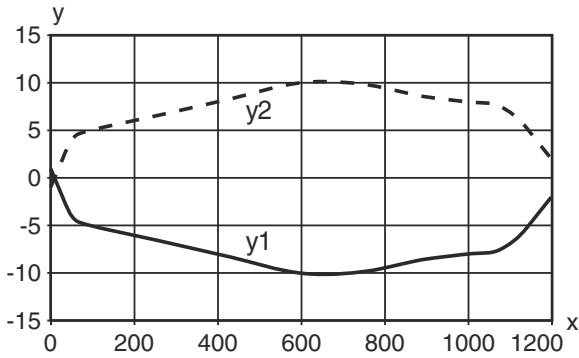
Adernfarbe

Aderbelegung

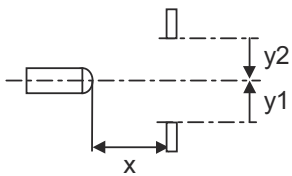
| | |
|---------|-------|
| braun | V+ |
| weiß | OUT 2 |
| blau | GND |
| schwarz | OUT 1 |

Diagramme

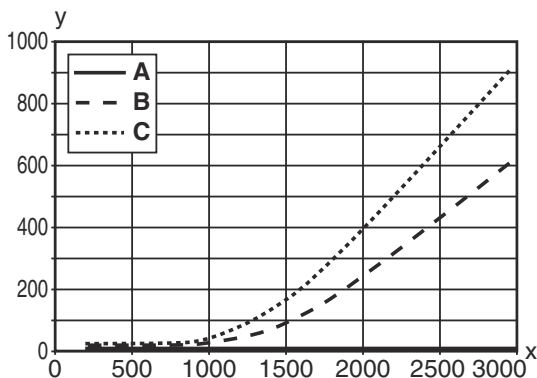
Typ. Ansprechverhalten (weiß 90%)



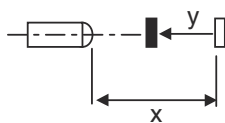
x Tastweite [mm]
y Reduzierung der Tastweite [mm]



Typ. schwarz-weiß-Verhalten



x Tastweite [mm]
y Reduzierung der Tastweite [mm]
A weiß 90%
B grau 18%
C schwarz 6%



Bedienung und Anzeige

| LED | Anzeige | Bedeutung |
|-----|------------------|----------------------|
| 1 | grün, Dauerlicht | Betriebsbereitschaft |
| 2 | gelb, Dauerlicht | Reflexion |

Artikelschlüssel

Artikelbezeichnung: AAA46C d EE-f.GG H/i J-K

| | |
|---------------|---|
| AAA46C | Funktionsprinzip / Bauform HT46C: Reflexions-Lichttaster mit Hintergrundausblendung LS46C: Einweg-Lichtschranke Sender LE46C: Einweg-Lichtschranke Empfänger PRK46C: Reflexions-Lichtschranke mit Polarisationsfilter RK46C: Reflexions-Lichtschranke |
| d | Lichtart entfällt: Rotlicht I: Infrarotlicht |
| EE | Lichtquelle entfällt: LED L1: Laser Klasse 1 L2: Laser Klasse 2 |
| f | Voreingestellte Tastweite (optional) entfällt: Reichweite lt. Datenblatt xxxF:: voreingestellte Tastweite [mm] |
| GG | Ausstattung entfällt: Standard 1: Potentiometer 270° 8: Aktivierungseingang (Aktivierung mit High-Signal) 01: Reflexions-Lichttaster mit Hintergrundausblendung (HT): Bei einer eingestellten Reichweite von ≤ 450 mm (Remission: 6%, schwarz) wird HG-Folie (HighGain-Folie) ab 900 mm Abstand nicht erkannt D: Depolarisierende Medien E: Reflexions-Lichttaster mit Hintergrundausblendung (HT): Optimiert für staubige Umgebung SL: Reflexions-Lichttaster mit Hintergrundausblendung (HT): Schlitzblende 25 mm x 3 mm P: Einweg-Lichtschranke Empfänger (LE): Kantenfilter für Parallelbetrieb L: Lichtband XL: Extra langer Lichtfleck |
| H | Reichweitereinstellung & Ausführung entfällt bei Reflexions-Lichttaster mit Hintergrundausblendung (HT): Tastweitereinstellung über mechanische Einstellspindel entfällt bei Reflexions-Lichtschranken (PRK): Reichweite nicht einstellbar 1: Reflexions-Lichtschranken (PRK / RK): Empfindlicheinstellung über Potentiometer 3: Teach-In über Taste P2: Auflösung 2 mm |
| i | Schaltausgang / Funktion OUT 1/IN: Pin 4 oder Ader schwarz 2: NPN-Transistorausgang, hellschaltend N: NPN-Transistorausgang, dunkelschaltend 4: PNP-Transistorausgang, hellschaltend P: PNP-Transistorausgang, dunkelschaltend L: IO-Link |
| J | Schaltausgang / Funktion OUT 2/IN: Pin 2 oder Ader weiß 2: NPN-Transistorausgang, hellschaltend N: NPN-Transistorausgang, dunkelschaltend 4: PNP-Transistorausgang, hellschaltend P: PNP-Transistorausgang, dunkelschaltend 8: Aktivierungseingang (Aktivierung mit High-Signal) 9: Deaktivierungseingang (Deaktivierung mit High-Signal) W: Warnausgang X: Pin nicht belegt |
| K | Elektrischer Anschluss entfällt: Leitung, Standardlänge 2000 mm, 4-adrig 200-M12: Leitung, Länge 200 mm mit M12 Rundsteckverbindung, 4-polig, axial (Stecker) M12: M12 Rundsteckverbindung, 4-polig (Stecker) 500-M12: Leitung, Länge 500 mm mit M12 Rundsteckverbindung, 4-polig, axial (Stecker) 1000-M12: Leitung, Länge 1000 mm mit M12 Rundsteckverbindung, 4-polig, axial (Stecker) |

Hinweis



↪ Eine Liste mit allen verfügbaren Gerätetypen finden Sie auf der Webseite von Leuze unter www.leuze.com.

Hinweise



Bestimmungsgemäße Verwendung beachten!



- ☞ Das Produkt ist kein Sicherheits-Sensor und dient nicht dem Personenschutz.
- ☞ Das Produkt ist nur von befähigten Personen in Betrieb zu nehmen.
- ☞ Setzen Sie das Produkt nur entsprechend der bestimmungsgemäßen Verwendung ein.

Bei UL-Applikationen:



- ☞ Bei UL-Applikationen ist die Benutzung ausschließlich in Class-2-Stromkreisen nach NEC (National Electric Code) zulässig.
- ☞ These proximity switches shall be used with UL Listed Cable assemblies rated 30V, 0.5A min, in the field installation, or equivalent (categories: CYJV/ CYJV7 or PVVA/PVVA7)

Weitere Informationen

- Lichtquelle: Mittlere Lebensdauer 100.000h bei Umgebungstemperatur 25°C
- Ansprechzeit: Für kurze Abfallzeiten wird eine ohmsche Last von ca. 5kOhm empfohlen

Zubehör

Befestigungstechnik - Befestigungswinkel

| | Art.-Nr. | Bezeichnung | Artikel | Beschreibung |
|---|----------|-------------|------------------|--|
|  | 50105315 | BT 46 | Befestigungsteil | Ausführung des Befestigungsteils: Winkel L-Form Befestigung, anlagenseitig: Durchgangsbefestigung Befestigung, geräteseitig: schraubbar Art des Befestigungsteils: starr Werkstoff: Metall |

Befestigungstechnik - Rundstangenbefestigungen

| | Art.-Nr. | Bezeichnung | Artikel | Beschreibung |
|---|----------|--------------|---------------|--|
|  | 50117252 | BTU 300M-D12 | Montagesystem | Ausführung des Befestigungsteils: Montagesystem Befestigung, anlagenseitig: für Rundstange 12 mm, Blechklemmbefestigung Befestigung, geräteseitig: schraubbar, für M4-Schrauben geeignet Art des Befestigungsteils: klemmbar, drehbar 360°, justierbar Werkstoff: Metall |

Hinweis



- ☞ Eine Liste mit allen verfügbaren Zubehörartikeln finden Sie auf der Webseite von Leuze im Download-Tab der Artikeldetailseite.