

Hoja técnica

Receptor de la cortina óptica

Código: 50126386

CML720i-R20-2530.A/CN-M12-EX



Contenido

- Datos técnicos
- Dibujos acotados
- Conexión eléctrica
- Operación e Indicación
- Emisores apropiados
- Código de producto
- Notas
- Accesorios



Datos técnicos

Datos básicos

Serie	720
Principio de funcionamiento	Principio unidireccional
Tipo de equipo	Receptor
Incluye	2 tuercas correderas BT-NC
Aplicación	Medición de objetos

Versión especial

Versión especial	Exploración de haces cruzados
	Exploración de haces diagonales
	Exploración de haces paralelos
	Protección Ex

Datos ópticos

Longitud del campo de medición	2.530 mm
Número de haces	127 Unidad(es)
Distancia entre haces	20 mm

Datos de medición

Diámetro mínimo de objeto	30 mm
---------------------------	-------

Datos eléctricos

Circuito de protección	Protección contra cortocircuito
	Protección contra polarización inversa
	Protección transitoria

Datos de potencia

Tensión de alimentación U_B	18 ... 30 V, CC
Ondulación residual	0 ... 15 %, De U_B
Corriente en vacío	0 ... 435 mA, Los valores especificados se refieren al paquete completo que consiste de emisor y receptor.

Entradas/salidas seleccionables

Corriente de salida, máx.	100 mA
Resistencia de entrada	6.000 Ω
Número de entradas/salidas seleccionables	2 Unidad(es)
Tipo	Entradas/salidas seleccionables
Tipo de tensión, salidas	CC
Tensión de conmutación, salidas	Típ. U_B / 0 V
Tipo de tensión, entradas	CC
Tensión de conmutación, entradas	high: ≥ 6 V low: ≤ 4 V

Entrada/salida 1

Retardo de activación / bloqueo	1 ms
---------------------------------	------

Respuesta temporal

Tiempo de inicialización	450 ms
Tiempo de ciclo	4,24 ms
Tiempo de respuesta por haz	30 μ s

Interfaz

Tipo	IO-Link, CANopen
IO-Link	
COM-Mode	COM2
Especificación	V1.0.1
	V1.1

CANopen

Función	Proceso
---------	---------

Conexión

Número de conexiones	2 Unidad(es)
Salida de conector	Axial

Conexión 1

Función	Alimentación de tensión
	Conexión con el emisor
	Interfaz de configuración
	Señal IN
	Señal OUT

Tipo de conexión	Conector redondo
Tamaño de rosca	M12
Tipo	Conector macho
Material	Metal
Número de polos	8 polos
Codificación	Codificación A

Conexión 2

Función	BUS IN
	BUS OUT
Tipo de conexión	Conector redondo
Tamaño de rosca	M12
Tipo	Conector hembra
Material	Metal
Número de polos	5 polos
Codificación	Codificación A

Datos mecánicos

Diseño	Cúbico
Dimensiones (An x Al x L)	30,7 mm x 54,8 mm x 2.583 mm
Material de carcasa	Metal
Carcasa de metal	Aluminio
Material, cubierta de óptica	Plástico
Peso neto	2.219 g
Color de carcasa	Plata
Tipo de fijación	Mediante pieza de fijación opcional
	Montaje en ranura

Operación e Indicación

Tipo de indicación	Display OLED
	LED
Número de LED	2 Unidad(es)
Tipo de configuración/parametrización	Software
Elementos de uso	Teclado de membrana

Datos ambientales

Temperatura ambiente en servicio	-30 ... 60 °C
Temperatura ambiente en almacén	-40 ... 70 °C

Especificación Ex

Zona Ex	2
	22
Grupo de equipos Ex	II

Datos técnicos

Certificaciones

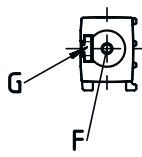
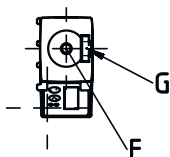
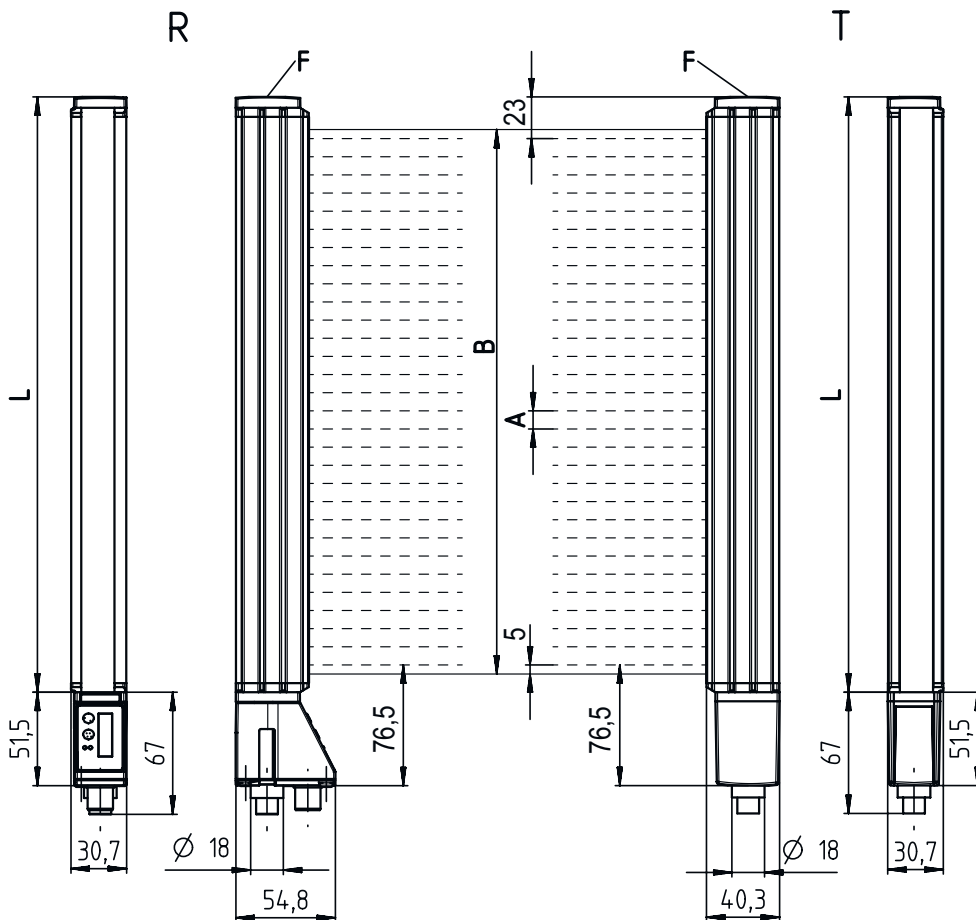
Índice de protección	IP 65
Clase de seguridad	III
Certificaciones	c UL US
Sistema de normas vigentes	IEC 60947-5-2

Clasificación

Número de arancel	90314990
ECLASS 5.1.4	27270910
ECLASS 8.0	27270910
ECLASS 9.0	27270910
ECLASS 10.0	27270910
ECLASS 11.0	27270910
ECLASS 12.0	27270910
ECLASS 13.0	27270910
ECLASS 14.0	27270910
ECLASS 15.0	27270910
ECLASS 16.0	27270910
ETIM 5.0	EC002549
ETIM 6.0	EC002549
ETIM 7.0	EC002549
ETIM 8.0	EC002549
ETIM 9.0	EC002549
ETIM 10.0	EC002549
UNSPSC 26.08	39121528

Dibujos acotados

Todas las medidas en milímetros



- | | | | |
|---|--|---|----------------------------|
| A | Distancia entre haces 20 mm | L | Longitud de perfil 2568 mm |
| B | Longitud del campo de medición 2530 mm | T | Emisor |
| F | Rosca M6 | R | Receptor |
| G | Ranura de fijación | | |

Dibujos acotados



Conexión eléctrica

Conexión 1

Función	Alimentación de tensión Conexión con el emisor Interfaz de configuración Señal IN Señal OUT
Tipo de conexión	Conector redondo
Tamaño de rosca	M12
Tipo	Conector macho
Material	Metal
Número de polos	8 polos
Codificación	Codificación A

Pin Asignación de pines

Pin	Asignación de pines
1	V+
2	I/O 1
3	GND
4	IO-Link
5	I/O 2
6	RS 485 Tx-
7	RS 485 Tx+
8	FE/SHIELD



Conexión 2

Función	BUS IN BUS OUT
Tipo de conexión	Conector redondo
Tamaño de rosca	M12
Tipo	Conector hembra
Material	Metal
Número de polos	5 polos
Codificación	Codificación A

Conexión eléctrica


Pin	Asignación de pines
1	FE/SHIELD
2	n.c.
3	CAN GND
4	CAN H
5	CAN L



Operación e Indicación

LED	Display	Significado
1	Verde, luz continua	Disponibilidad
	Verde, parpadeante	Teach / error
2	Amarillo, luz continua	Recorrido de la luz libre con reserva de funcionamiento
	Amarillo, parpadeante	Sin reserva de funcionamiento
	Off	Objeto detectado

Emisores apropiados

	Código	Denominación	Alcance efectivo Límite de alcance	Descripción
	50126417	CML720i-T20-2530.A-M12-EX	0,3 ... 7 m 0,2 ... 9 m	Alcance efectivo: 0,3 ... 7 m Conexión: Conector redondo, M12, Axial, 5 polos

Código de producto

Denominación del artículo: CML7XXi-YZZ-AAAA.BCCDDDD-EEEEFF

CML	Principio de funcionamiento Cortina óptica de medición
7XXi	Serie 720i: serie 720i 730i: serie 730i
Y	Tipo de equipo T: emisor R: receptor
ZZ	Distancia entre haces 05: 5 mm 10: 10 mm 20: 20 mm 40: 40 mm
AAAA	Longitud del campo de medición [mm], dependiente de la distancia entre haces
B	Equipamiento A: Salida de conector axial R: Salida de conector en la parte posterior
CCC	Interfaz L: IO-Link /CN: CANopen /PB: PROFIBUS /PN: PROFINET /CV: salida analógica de corriente y de tensión /D3: RS 485 Modbus

Código de producto

DDD	Equipamiento especial -PS: Power Setting
EEE	Conexión eléctrica M12: conector M12
FFF	-EX: protección contra explosiones

Nota



↪ Encontrará una lista con todos los tipos de equipo disponibles en el sitio web de Leuze: www.leuze.com.

Notas



¡Atención al uso conforme!



- ↪ El producto no es un sensor de seguridad y no es apto para la protección de personas.
- ↪ El producto solo lo pueden poner en marcha personas capacitadas.
- ↪ Emplee el producto para el uso conforme definido.

En aplicaciones UL:




- ↪ En aplicaciones UL está permitido el uso exclusivamente en circuitos de Class 2 según NEC (National Electric Code).
- ↪ These proximity switches shall be used with UL Listed Cable assemblies rated 30V, 0.5A min, in the field installation, or equivalent (categories: CYJV/ CYJV7 or PVVA/PVVA7)

Accesorios

Sistema de conexión - Unidad de conexión

	Código	Denominación	Artículo	Descripción
	50144900	MD 798i-11-82/L5-2222	Maestro IO-Link	Consumo de corriente, máx.: 11.000 mA Interfaz: IO-Link, Detección de protocolo automática, EtherNet IP, Modbus TCP, PROFINET Conexiones: 12 Unidad(es) Conexiones de sensores: 8 Unidad(es) Índice de protección: IP 67, IP 65, IP 69K

Sistema de conexión - Cables de conexión

	Código	Denominación	Artículo	Descripción
	50132079	KD U-M12-5A-V1-050	Cable de conexión	Aplicación: Resistente a sustancias químicas Conexión 1: Conector redondo, M12, Axial, Conector hembra, Codificación A, 5 polos Conector redondo, LED: No Conexión 2: Final abierto Apantallado: No Longitud de cable: 5.000 mm Material de cubierta: PVC

Accesorios

Sistema de conexión - Cables de interconexión

	Código	Denominación	Artículo	Descripción
	50129781	KDS DN-M12-5A-M12-5A-P3-050	Cable de interconexión	<p>Aplicación: Resistente a los aceites y lubricantes Apropiado para interfaz: DeviceNet, CANopen Conexión 1: Conector redondo, M12, Axial, Conector hembra, Codificación A, 5 polos Conexión 2: Conector redondo, M12, Axial, Conector macho, Codificación A, 5 polos Apantallado: Sí Longitud de cable: 5.000 mm Material de cubierta: PUR</p>

Sistema de conexión - Cables de distribución en Y

	Código	Denominación	Artículo	Descripción
	50118183	K-Y1 M12A-5m-M12A-S-PUR	Cable de interconexión	<p>Conexión 1: Conector redondo, M12, Axial, Conector hembra, Codificación A, 5 polos Conexión 2: Conector redondo, M12, Axial, Conector macho, Codificación A, 5 polos Conexión 3: Conector redondo, M12, Axial, Conector hembra, Codificación A, 8 polos Apantallado: Sí Longitud de cable bifurcación 1: 5.000 mm Longitud de cable bifurcación 2: 150 mm Material de cubierta: PUR</p>
	50118185	K-YCN M12A-M12A-S-PUR	Cable de interconexión	<p>Apropiado para interfaz: CANopen Conexión 1: Conector redondo, M12, Axial, Conector macho, Codificación A, 5 polos Conexión 2: Conector redondo, M12, Axial, Conector hembra, Codificación A, 5 polos Conexión 3: Conector redondo, M12, Axial, Conector macho, Codificación A, 5 polos Apantallado: Sí Longitud de cable bifurcación 1: 250 mm Longitud de cable bifurcación 2: 350 mm Material de cubierta: PUR</p>

Sistema de conexión - Resistencias terminales

	Código	Denominación	Artículo	Descripción
	50040099	TS 01-5-SA	Conector terminador	<p>Apropiado para: DeviceNet, CANopen Función: Terminación de bus Conexión 1: Conector redondo, M12, Axial, Conector macho, Codificación A, 5 polos</p>

Sistema de fijación - Escuadras de fijación

	Código	Denominación	Artículo	Descripción
	50142900	BT 700M.5-2SET	Set de piezas de fijación	<p>Incluye: 2 escuadras de fijación, 1 plantilla de teach, 4 tornillos M6 x 10 Versión de la pieza de fijación: Montaje de escuadra Fijación, lado de la instalación: Fijación pasante, orificio longitudinal en T Fijación, del lado del equipo: Enroscable, Tuerca corredera Tipo de pieza de fijación: Rígido Material: Acero</p>

Accesorios

Generalidades

	Código	Denominación	Artículo	Descripción
	50109217	K-V M12-Ex	Micro de seguridad con enclavamiento	Material de carcasa: Plástico, PA

Servicios

	Código	Denominación	Artículo	Descripción
	S981001	CS10-S-110	Asistencia en la puesta en marcha	Detalles: Realización en un lugar deseado por el cliente, duración: máx. 10 horas. Condiciones: Los equipos y los cables de conexión ya están montados, precio sin incluir gastos de desplazamiento y, en su caso, de pernoctación.
	S981005	CS10-T-110	Formación de producto	Detalles: Lugar y contenidos tras acordarlo, duración: máx. 10 horas. Condiciones: Precio sin gastos de viaje y, en su caso, de pernoctación.

Nota



Encontrará una lista con todos los accesorios disponibles en el sitio web de Leuze, en la pestaña de Descargas de la página detallada del artículo.