

기술 데이터 시트

직반 센서

품목 번호: 50122574

FT5.3/4P-200-M12

내용

- 기술 데이터
- 치수 도면
- 전기 연결
- 다이어그램
- 조작 및 표시
- 제품 키워드
- 참고
- 상세 정보
- 액세서리



그림과 차이가 날 수 있습니다



기술 데이터

기본 데이터

시리즈	5
기능 원리	터치 원리

광학 데이터

감지 범위	안정된 감지 범위
작동 감지 범위, 백색 90%	0.001 ... 0.215 m
작동 감지 범위, 회색 50%	0.001 ... 0.19 m
작동 감지 범위, 회색 18%	0.003 ... 0.15 m
작동 감지 범위, 흑색 6%	0.003 ... 0.125 m
제한 감지 범위	* 일반적인 감지 범위
제한 감지 범위, 백색 90%	0 ... 0.28 m
제한 감지 범위, 회색 50%	0.001 ... 0.245 m
제한 감지 범위, 회색 18%	0.003 ... 0.19 m
제한 감지 범위, 흑색 6%	0.001 ... 0.16 m
광원	LED, 적색
LED 광파장	620 nm
송신 신호 형태	펄스형
LED 그룹	면제 그룹(EN 62471에 따름)

전기 데이터

보호 회로	극점 보호 단락 방지
-------	----------------

성능 데이터

공급 전압 점검 U_B	10 ... 30 V, DC, 리플 포함
리플	0 ... 15 %, U_B 에서
무부하 전류	0 ... 20 mA

출력

디지털 스위칭 출력	2 개수
------------	------

스위칭 출력

전압 형식	DC
스위칭 전류, 최대	100 mA
스위칭 전압	high: $\geq(U_B - 2.5V)$ low: $\leq 2.5V$

스위칭 출력 1

할당	연결부 1, 핀 4
스위칭 방식	트랜지스터, PNP
스위칭 원리	light 스위칭

스위칭 출력 2

할당	연결부 1, 핀 2
스위칭 방식	트랜지스터, PNP
스위칭 원리	dark 스위칭

시간 응답

스위치 주파수	500 Hz
반응 시간	1 ms
대기 지연	300 ms

연결 1

기능	전원 공급 출력 신호
연결부 종류	원형 커넥터가 있는 케이블
케이블 길이	200 mm
덮개 재료	PUR
케이블 색상	흑색
와이어 단면	0.2 mm ²
나사 크기	M12
유형	Male
재료	플라스틱
핀 개수	4 핀
인코딩	A-코딩됨

기술 데이터

치수(너비 x 높이 x 길이)	14 mm x 32.5 mm x 20.2 mm
하우징 재료	플라스틱
플라스틱 하우징	ABS
렌즈 커버 재료	플라스틱
순중량	40 g
하우징 색상	적색 흑색

조작 및 표시

표시 방식	LED
LED 개수	2 개수
파라미터 세팅	터치 버튼

환경 데이터

작동 시 주변 온도	-40 ... 60 °C
보관 시 주변 온도	-40 ... 70 °C

인증

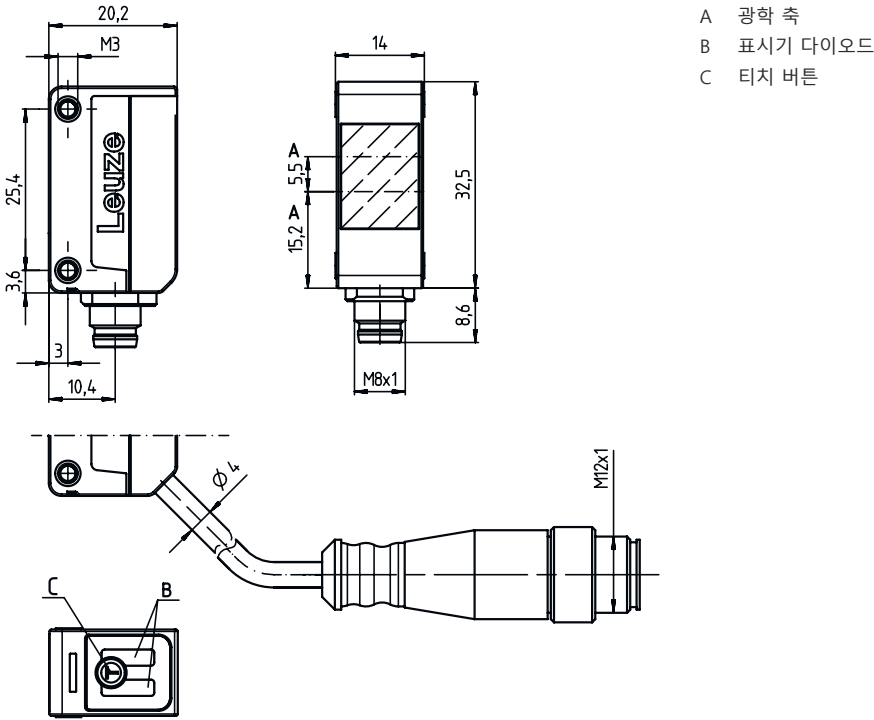
보호 등급	IP 67
보호 등급	III
인증	c UL US
유효 규정	IEC 60947-5-2

분류

HS 번호	85365019
eCl@ss 5.1.4	27270903
eCl@ss 8.0	27270903
eCl@ss 9.0	27270903
eCl@ss 10.0	27270903
eCl@ss 11.0	27270903
ETIM 5.0	EC001821
ETIM 6.0	EC001821
ETIM 7.0	EC001821

치수 도면

전체 치수 정보(mm)



- A 광학 축
- B 표시기 다이오드
- C 터치 버튼

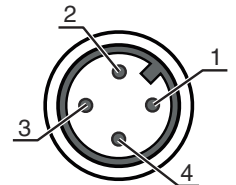
전기 연결

연결 1

기능	전원 공급 출력 신호
연결부 종류	원형 커넥터가 있는 케이블
케이블 길이	200 mm
덮개 재료	PUR
케이블 색상	흑색
와이어 단면	0.2 mm ²
나사 크기	M12
유형	Male
재료	플라스틱
핀 개수	4 핀
인코딩	A-코딩됨

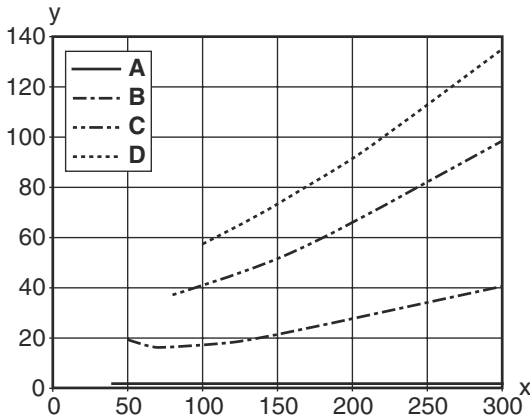
핀 핀 지정

1	V+
2	OUT 2
3	GND
4	OUT 1



다이아그램

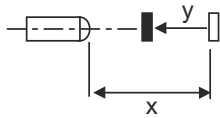
흑백 거동 유형



x 감지 범위 [mm]
y 감지 범위의 감소 [mm]

- A 흰색 90%
- B 회색 50%
- C 회색 18%
- D 흑색 6%

페이딩: 흑/백 오류 < 50%
 흑/백 오류는 흰색 대비 감지 범위와 검은색 대비 감지 범위 감소를 통해 계산됩니다:
 $\text{흑/백 오류} = \text{검은색 대비 감지 범위 감소} / \text{흰색 대비 감지 범위} \times 100\%$



조작 및 표시

LED	디스플레이	의미
1	황색, 연속 점등	물체 감지됨
2	녹색, 연속 점등	작동 준비 상태

제품 키워드

제품 명칭: AAA5d.EE/ ff-GG-hh-I

AAA5	<p>동작 원리 / 설계 HT5: 배경 억제 기능이 있는 반사 광센서 LS5: 투수광 포토 센서 송신기 LE5: 투수광 포토 센서 수신기 ET5: 직반 센서 FT5: 페이딩 기능이 있는 반사 광센서 PRK5: 편광 필터가 있는 반사판 포토센서</p>
d	<p>라이트 종류 해당 사항 없음: 적색광 I: 적외선</p>
EE	<p>장비 1: 감지 범위 조절 가능 M: 반투명 물체용 H: 투명 호일 감지용 X: 강화된 페이딩 3: 버튼을 이용한 티치인 R: 반사판 DTKS30x50 대한 결합 제품</p>
ff	<p>스위칭 출력 / 기능 / OUT1OUT2(OUT1 = 핀 4, OUT2 = 핀 2) 2: NPN 트랜지스터 출력, 라이트 스위칭 N: NPN 트랜지스터 출력, 다크 스위칭 4: PNP 트랜지스터 출력, 라이트 스위칭 P: PNP 트랜지스터 출력, 다크 스위칭 X: 핀 할당되지 않음 9: 비활성화 입력(High 신호를 이용한 비활성화) D: 비활성화 입력(Low 신호를 이용한 비활성화)</p>
GG	<p>모델 P1: 좁은 라이트 빔</p>

제품 키워드

hh	전기 연결 해당 사항 없음: 케이블, 표준 길이 2,000mm, 4선 M8: M8 원형 커넥터, 4핀(커넥터) M8.3: M8 원형 커넥터, 3핀(커넥터) 200-M8: 케이블, 길이 200mm, M8 원형 커넥터 포함, 4핀, 축방향(커넥터) 200-M8.3: 케이블, 길이 200mm, M8 원형 커넥터 포함, 3핀, 축방향(커넥터) 200-M12: 케이블, 길이 200mm, M12 원형 커넥터 포함, 4핀, 축방향(커넥터) M8.1: 스냅인, M8 원형 커넥터, 4핀(커넥터)
I	매개변수 설정 P1: 다른 매개변수 설정

참고	
	제공되는 모든 장치 유형 목록은 로이체의 웹 사이트 www.leuze.com 을 참조하십시오.

참고

⚠ 용도에 맞게 사용해야 합니다!	
	이 제품은 안전 센서가 아니며 사람을 보호하는 장치가 아닙니다. 자격이 있는 사람만 제품을 작동해야 합니다. 반드시 규정에 맞게 제품을 사용하십시오.

UL 애플리케이션에서:	
	"Class 2" 회로에서만 사용 These proximity switches shall be used with UL Listed Cable assemblies rated 30V, 0.5A min, in the field installation, or equivalent (categories: CYJV/ CYJV7 or PVVA/PVVA7)

상세 정보

양쪽 출력부의 출력 전류 합, 주위 온도 > 40°C에서 50mA
 설정된 감지 영역의 경우 재료 표면의 반사 특성에 따라 감지 범위 공차가 생길 수 있습니다.

액세서리

연결 기술 - 연결 케이블

	품목 번호	명칭	품목	설명
	50130652	KD U-M12-4A-V1-050	연결 케이블	연결 1: 원형 커넥터, M12, 액시얼 암, A-코딩됨, 4 핀 연결 2: 열려 있는 끝부분 차폐됨: 아니요 케이블 길이: 5,000 mm 덮개 재료: PVC

액세서리

	품목 번호	명칭	품목	설명
	50130690	KD U-M12-4W-V1-050	연결 케이블	연결 1: 원형 커넥터, M12, 굴절형, 암, A-코딩됨, 4 핀 연결 2: 열려 있는 끝부분 차폐됨: 아니요 케이블 길이: 5,000 mm 덮개 재료: PVC

고정 기술 - 고정 받침대

	품목 번호	명칭	품목	설명
	50118542	BT 200M.5	브래킷	고정 부품 모델: L자형 브래킷 마운팅, 시스템 측: 통로 마운팅으로 마운팅, 장치 측: 나사 조립 가능, M3 나사에 적합 고정 부품 종류: 조정 가능 재료: 스테인리스
	50124651	BT 205M-10SET	고정 부품 세트	고정 부품 모델: L자형 브래킷 마운팅, 시스템 측: 통로 마운팅으로 마운팅, 장치 측: 나사 조립 가능 고정 부품 종류: 고정형 재료: 금속

고정 기술 - 원형 로드 마운트

	품목 번호	명칭	품목	설명
	50117829	BTP 200M-D12	설치 시스템	고정 부품 모델: 보호 후드 마운팅, 시스템 측: 원형 로드 12mm용 마운팅, 장치 측: 나사 조립 가능 고정 부품 종류: 클램핑 가능, 조정 가능, 360° 회전식 재료: 금속
	50117255	BTU 200M-D12	설치 시스템	고정 부품 모델: 설치 시스템 마운팅, 시스템 측: 원형 로드 12mm용, 금속판 마운팅 마운팅, 장치 측: 나사 조립 가능, M3 나사에 적합 고정 부품 종류: 클램핑 가능, 360° 회전식, 조정 가능 재료: 금속

참고



제공되는 모든 액세서리 품목의 목록은 로이체 웹 사이트에서 품목 세부사항 페이지의 다운로드 탭을 참조하십시오.