

Scheda tecnica dati Dispositivo di comando

Cod. art.: 50149357

CD-B3-Z-C01

Contenuto

- Dati tecnici
- Disegni quotati
- Collegamento elettrico
- Schemi elettrici
- Accessori



La figura può variare



Dati tecnici

Dati di base

Tipo	Dispositivo di comando / visualizzazione (non di sicurezza), unità di comando per l'arresto di emergenza secondo EN ISO 13850, EN 60947-5-5
-------------	---

Funzioni

Funzioni	Comando di arresto di emergenza dipendente dalla posizione Dimensioni e design identici con le ritrinite della serie L250 Funzione (tramite manopola o pulsante per l'arresto di emergenza) Raccordo filettato protetto
-----------------	--

Grandezze caratteristiche

Categoria	Fino a 4 incl. (a seconda del cablaggio) (arresto di emergenza), EN ISO 13849
------------------	---

Dati elettrici

Attribuzione contatti	2NC + 2NO
Corrente di commutazione tramite pulsante	0 ... 550 mA
Carico di corrente max.	1 A

Dati di potenza

Tensione di alimentazione U_B	24 V, CC, 10 %
Tensione nominale di isolamento	1,5 kV CA/CC

Collegamento

Numero di collegamenti	1 pezzo(i)
-------------------------------	------------

Collegamento 1

Funzione	Collegamento contatti
Tipo di collegamento	Connettore circolare
Grandezza della filettatura	M12
Tipo	male
Materiale	Acciaio inox
Numero di poli	12 poli
Codifica	Codifica A

Dati meccanici

Dimensioni (P x H x L)	40 mm x 40 mm x 191,5 mm
Materiale dell'alloggiamento	Plastica
Alloggiamento in plastica	Rinforzato con fibra di vetro, autoestinguente, resistente agli urti
Peso netto	311 g
Colore dell'alloggiamento	Grigio
Tipo di fissaggio	Fissaggio a parete Fissaggio passante
Tipo di ingresso cavo	M12
Tipo di commutatore	Unità di comando per l'arresto di emergenza, EN ISO 13850
Durata meccanica	500.000 cicli di azionamento, IEC 60947-5-1
Tipo di azionamento	Pulsante, bianco / pulsante, blu / pulsante per l'arresto di emergenza, rosso
Tipo di sblocco	Sblocco orientabile
Materiale del pulsante	Plastica

Comando e visualizzazione

Tipo di visualizzazione	LED Luce permanente
Elementi di controllo	1 interruttore di arresto d'emergenza 2 dispositivi di comando (pulsante blu, pulsante bianco)

Dati ambientali

Temperatura ambiente, funzionamento	-25 ... 70 °C
Temperatura ambiente, stoccaggio	-25 ... 70 °C

Certificazioni

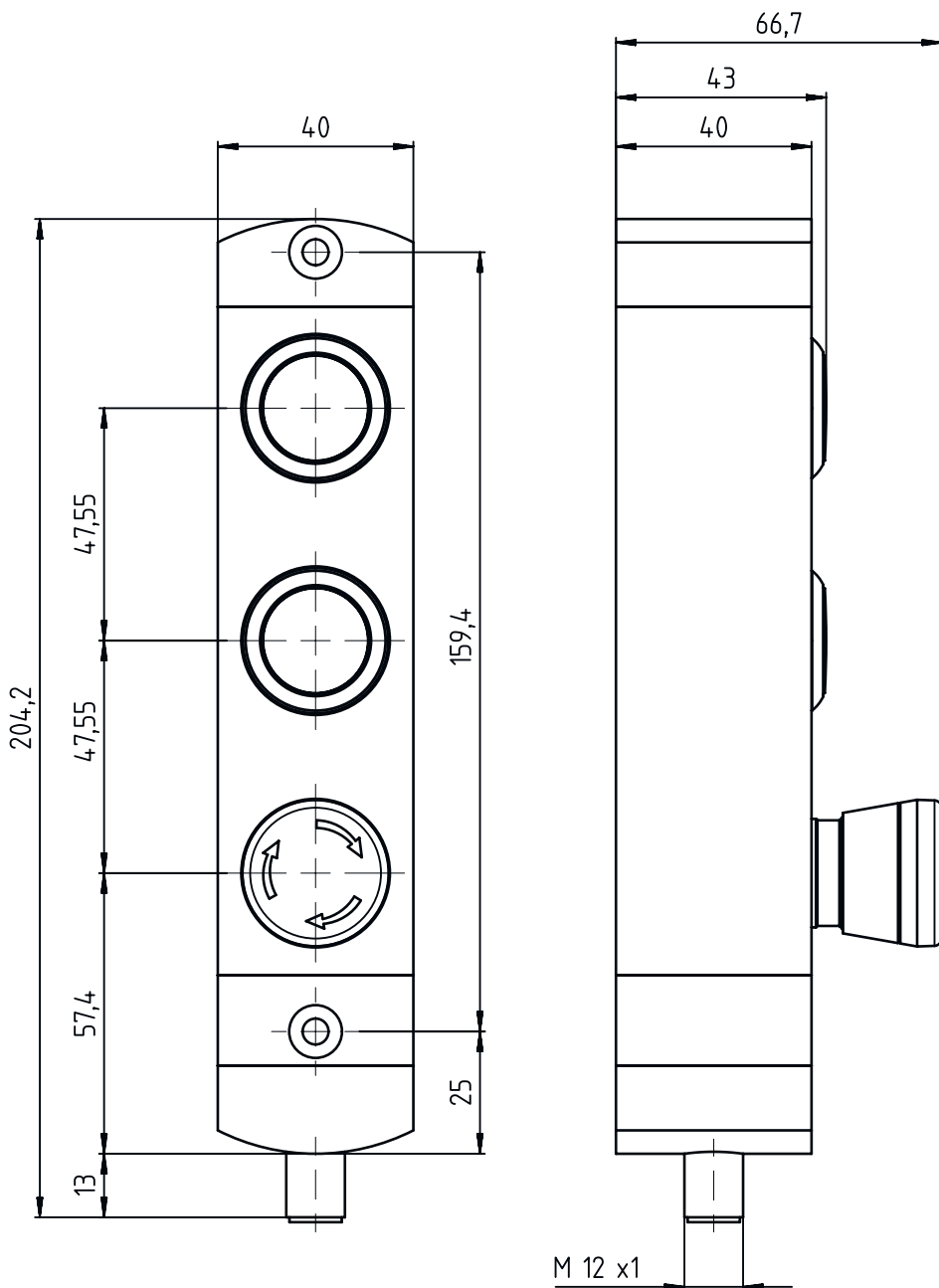
Grado di protezione	IP 65
Classe di protezione	III

Classificazione

Voce tariffaria doganale	85369095
ECLASS 5.1.4	27279290
ECLASS 8.0	27279290
ECLASS 9.0	27279090
ECLASS 10.0	27371246
ECLASS 11.0	27371246
ECLASS 12.0	27371246
ECLASS 13.0	27371246
ECLASS 14.0	27371246
ECLASS 15.0	27371246
ECLASS 16.0	27371246
ETIM 5.0	EC002498
ETIM 6.0	EC003015
ETIM 7.0	EC003015
ETIM 8.0	EC003015
ETIM 9.0	EC003015
ETIM 10.0	EC003015
UNSPSC 26.08	39122216

Disegni quotati

Tutte le dimensioni in millimetri



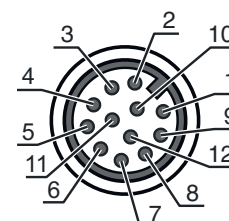
Collegamento elettrico

Collegamento 1

Funzione	Collegamento contatti
Tipo di collegamento	Connettore circolare
Grandezza della filettatura	M12
Tipo	male
Materiale	Acciaio inox
Numero di poli	12 poli
Codifica	Codifica A

Pin Assegnazione dei pin

Pin	Assegnazione dei pin
1	NO(1)
2	LED(1)
3	LED(1+2)
4	NO(1)
5	NO(2)
6	NO(2)
7	n.c.
8	NC(3)
9	NC(3)
10	NC(3)
11	NC(3)
12	LED(2)



Schemi elettrici





Accessori

Sistemi di connessione - Cavi di collegamento

	Cod. art.	Designazione	Articolo	Descrizione
	50139769	KD U-M12-CA-P1-020	Cavo di collegamento	Applicazione: Resistenza ad olio e lubrificanti Collegamento 1: Connettore circolare, M12, Assiale, female, Codifica A, 12 poli Connettore circolare, LED: No Collegamento 2: A cablare Schermato: No Lunghezza cavo: 2.000 mm Materiale della guaina: PUR

Accessori

	Cod. art.	Designazione	Articolo	Descrizione
	50139770	KD U-M12-CA-P1-050	Cavo di collegamento	Applicazione: Resistenza ad olio e lubrificanti Collegamento 1: Connettore circolare, M12, Assiale, female, Codifica A, 12 poli Connettore circolare, LED: No Collegamento 2: A cablare Schermato: No Lunghezza cavo: 5.000 mm Materiale della guaina: PUR
	50139771	KD U-M12-CA-P1-100	Cavo di collegamento	Applicazione: Resistenza ad olio e lubrificanti Collegamento 1: Connettore circolare, M12, Assiale, female, Codifica A, 12 poli Connettore circolare, LED: No Collegamento 2: A cablare Schermato: No Lunghezza cavo: 10.000 mm Materiale della guaina: PUR

Avviso



È possibile trovare una lista con tutti gli accessori disponibili sul sito di Leuze nel registro Download della pagina di dettaglio del prodotto.