

## Teknik veri sayfası

### Lens

Ürün no.: 50148541

Lens S-M12-4F4

#### İçerik

- Teknik veriler
- Boyutlandırılmış çizimler
- Diyagramlar



Şekil farklılık gösterebilir

## Teknik veriler

### Temel veriler

Bunlar için uygundur:	DCR 1048i IVS 1048i
-----------------------	------------------------

### Optik veriler

Çalışma alanı	65 ... 150 mm
Odak uzaklığı	3,6 mm
Lens bağlantısı	Standart lens
Diyafram sayısı (F)	4
Diyafram tipi	sabit
Dalga boyu	400 ... 950 nm
Çözünürlük	5 megapiksel
Sensör boyutu	1 / 2,5"
Ana düzey nesne tarafı	16,642 mm
Ana düzey görüntü tarafı	3,59 mm
Açılma açısı nesne tarafı	55,44 °
Açılma açısı görüntü tarafı	9,77 °
Uyarı	Lens, geniş açılma açısı nedeniyle kapak ile birlikte kullanılamaz. Kapaksız sensör koruma sınıfı IP40'tır.

### Mekanik bilgiler

Yapı şekli	Silindirik
Vida dişi büyüklüğü	M12 x 0,5 mm
Kaplama	IR-Cut filtre kaplaması
Gövde rengi	siyah

### Çevresel veriler

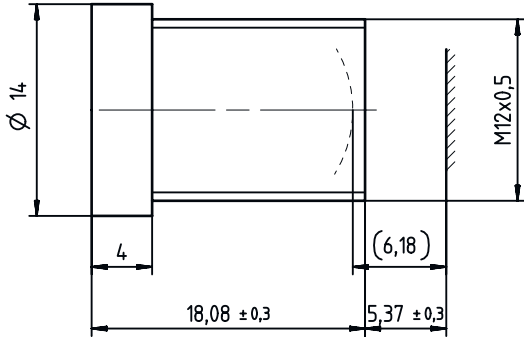
Ortam sıcaklığı işletim	-20 ... 60 °C
-------------------------	---------------

### Sınıflandırma

Gümrük taife numarası	90021900
ECLASS 5.1.4	27310203
ECLASS 8.0	27310203
ECLASS 9.0	27310203
ECLASS 10.0	27273603
ECLASS 11.0	27273603
ECLASS 12.0	27273603
ECLASS 13.0	27273603
ETIM 5.0	EC002498
ETIM 6.0	EC003015
ETIM 7.0	EC003015
ETIM 8.0	EC003015

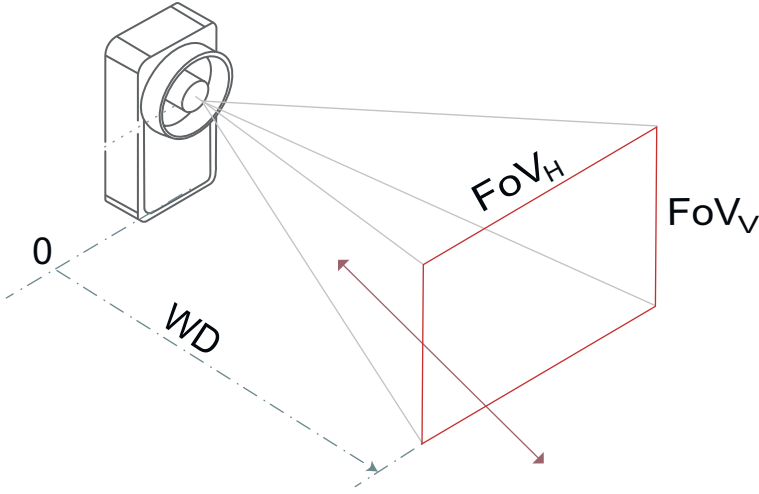
## Boyutlandırılmış çizimler

Tüm ölçü bilgileri milimetre cinsindedir



## Diyagramlar

### Odak derinliği ve görüş alanı



### Odak derinliği

A	B	C
65	67	95
70	71	103
80	78	118
90	85	134
100	91	151
110	98	169
120	104	189
130	110	209
140	116	231
150	121	254

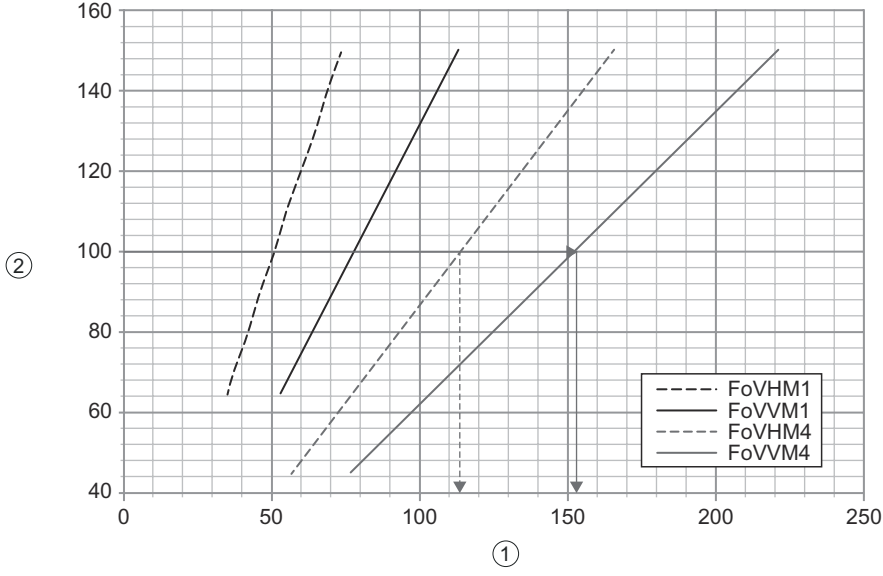
- A Çalışma mesafesi WD [mm]  
 B Kısa menzil  
 C Uzak menzil  
 - Odak derinliği DoF (İng.: depth of field) bulanıklık olmadan nesnenin kameradan uzaklaşabileceği veya kameraya yaklaşabileceği alandır.  
 - Odak derinliği, lens diyagramına, test nesnesine olan mesafeye, odak uzaklığına ve kameranın piksel boyutuna bağlıdır.  
 - Lütfen dikkat edin: Hesaplama izin verilen bulanıklık olarak piksel boyutunun iki katı kullanılır.  
 Örnek: WD Nesnenin WD aralığı 91 ila 151 mm arasında = 100 mm olmalıdır.

### Görüş alanı / Field of view (FoV)

A	B		C	
	FoV <sub>H</sub>	FoV <sub>V</sub>	FoV <sub>H</sub>	FoV <sub>V</sub>
65	53	35	104	78
70	57	37	111	83
80	64	42	125	94
90	71	46	139	104
100	78	51	152	114
110	85	55	166	125
120	92	60	180	135
130	99	65	194	145
140	106	69	208	156
150	113	74	221	166

- A Çalışma mesafesi WD [mm]  
 B Düşük çözünürlüklü modeller (-M1)  
 C Yüksek çözünürlüklü modeller (-M4)  
 - Görüş alanı, (FoV) sensörün kendi çevresi tarafından tespit edilen alanıdır.  
 - Görüntüleyicinin boyutuna ve çözünürlüğüne, lensin odak uzaklığına ve sensörün nesneye olan mesafesine bağlıdır.  
 Örnek: WD Düşük çözünürlüğe (-M1) sahip cihazlarda = 100 mm FoV 78 x 58 mm'dir, yüksek çözünürlüğe (-M4) sahip cihazlarda ise 152 x 114 mm'dir.

## Diyagramlar



## Modül boyutu [mm]

A	B	C
65	0,15	0,2
70	0,15	0,25
80	0,2	0,25
90	0,2	0,3
100	0,2	0,3
110	0,25	0,35
120	0,25	0,35
130	0,3	0,4
140	0,3	0,5
150	0,3	0,5

- A Çalışma mesafesi WD [mm]  
B Barkodlar  
C 2D kodları