



Figure pouvant varier


Art. n°: 50125987
SET FT5 + BT205M
Kit de détecteur énergétique



Contenu

- Lot comprenant
- Caractéristiques techniques
- Encombrement
- Raccordement électrique
- Diagrammes
- Commande et affichage
- Codes d'article
- Remarques

Lot comprenant

	Nombre	Art. n°	Désignation	Article	Description
	1	50122573	FT5.3/4P	Détecteur énergétique	Portée limite, blanc 90%: 0 ... 0,28 m Source lumineuse: LED, Rouge Tension d'alimentation: CC Sorties de commutation numériques: 2 pièce(s) Sortie de commutation 1: Transistor, PNP, Commutation claire Sortie de commutation 2: Transistor, PNP, Commutation foncée Fréquence de commutation: 500 Hz Connexion: Câble, 2.000 mm, 4 brins Éléments de commande: Bouton d'apprentissage

Caractéristiques techniques

Données de base

Série	5
Principe de fonctionnement	Principe de balayage
Contenu	1 x BT 205M 2 vis M3 x 8

Modèle spécial

Modèle spécial	Lot d'articles
----------------	----------------

Données optiques

Portée de fonctionnement	Portée garantie
Portée de fonctionnement, blanc 90%	0,001 ... 0,215 m
Portée de fonctionnement, gris 50%	0,001 ... 0,19 m
Portée de fonctionnement, gris 18%	0,003 ... 0,15 m
Portée de fonctionnement, noir 6%	0,003 ... 0,125 m
Portée limite	Portée typique
Portée limite, blanc 90%	0 ... 0,28 m
Portée limite, gris 50%	0,001 ... 0,245 m
Portée limite, gris 18%	0,003 ... 0,19 m
Portée limite, noir 6%	0,001 ... 0,16 m
Source lumineuse	LED , Rouge
LED, longueur d'onde lumineuse	620 nm
Forme du signal d'émission	Pulsé
Groupe de LED	Groupe exempt de risque (selon EN 62471)

Données électriques

Protection E/S	Protection contre l'inversion de polarité Protection contre les courts-circuits
----------------	--

Données de puissance

Tension d'alimentation U_N	10 ... 30 V , CC , Y compris l'ondulation résiduelle
Ondulation résiduelle	0 ... 15 % , d' U_N
Consommation	0 ... 20 mA

Sorties

Nombre de sorties de commutation numériques	2 pièce(s)
---	------------

Sorties de commutation

Type de tension	CC
Courant de commutation, max.	100 mA
Tension de commutation	high : $\geq(U_N-2,5V)$ low : $\leq 2,5V$

Sortie de commutation 1

Affectation	Connexion 1, brin 4
Organe de commutation	Transistor , PNP
Principe de commutation	Commutation claire

Sortie de commutation 2

Affectation	Connexion 1, brin 2
Organe de commutation	Transistor , PNP
Principe de commutation	Commutation forcée

Données temps de réaction

Fréquence de commutation	500 Hz
Temps de réaction	1 ms
Temps d'initialisation	300 ms

Connexion
Connexion 1

Type de connexion	Câble
Fonction	Alimentation en tension Signal OUT
Longueur de câble	2.000 mm
Matériau de gaine	PUR
Couleur de câble	Noir
Nombre de brins	4 brins
Section des brins	0,2 mm ²

Données mécaniques

Dimensions (l x H x L)	14 mm x 32,5 mm x 20,2 mm
Matériau du boîtier	Plastique , ABS
Matériau de la fenêtre optique	Plastique
Couleur du boîtier	Noir Rouge

Commande et affichage

Type d'affichage	LED
Nombre de LED	2 pièce(s)
Éléments de commande	Bouton d'apprentissage

Caractéristiques ambiantes

Température ambiante, fonctionnement	-40 ... 60 °C
Température ambiante, stockage	-40 ... 60 °C

Certifications

Indice de protection	IP 67
----------------------	-------

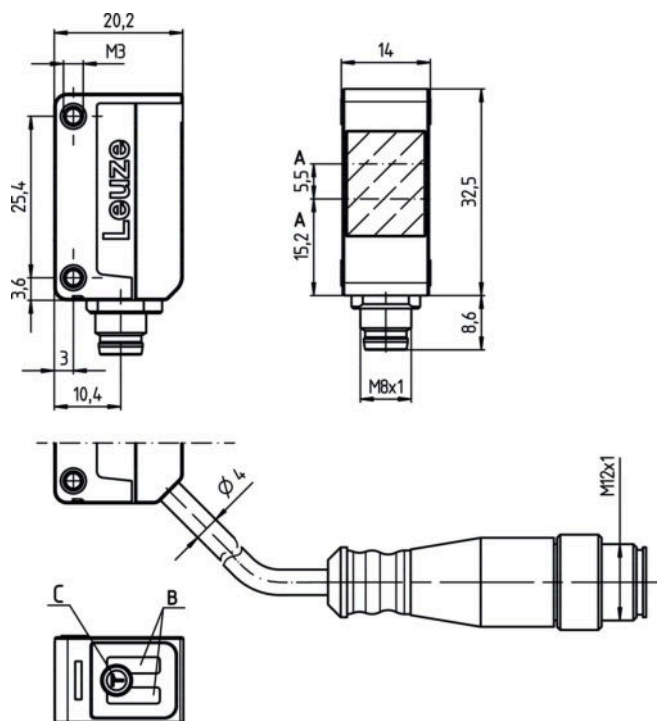
Classe de protection	III
Homologations	c UL US
Normes de référence	CEI 60947-5-2

Classification

Numéro de tarif douanier	85365019
eCl@ss 8.0	27270903
eCl@ss 9.0	27270903
ETIM 5.0	EC001821
ETIM 6.0	EC001821

Encombrement

Toutes les dimensions sont en millimètres

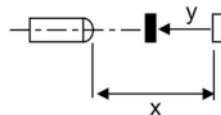
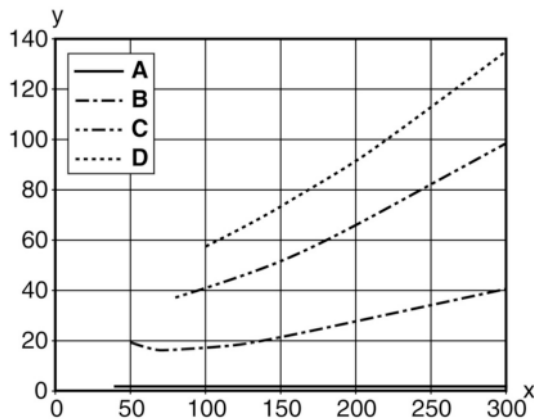


Raccordement électrique

Connexion 1	
Type de connexion	Câble
Fonction	Alimentation en tension Signal OUT
Longueur de câble	2.000 mm
Matériau de gaine	PUR
Couleur de câble	Noir
Nombre de brins	4 brins
Section des brins	0,2 mm ²

Couleur de brin	Affectation des brins
Brun	V+
Blanc	OUT 2
Bleu	GND
Noir	OUT 1

Diagrammes



Commande et affichage

LED

LED	Affichage	Signification
1	Lumière jaune permanente	Objet détecté
2	Lumière verte permanente	État prêt au fonctionnement

Codes d'article

Désignation d'article : AAA5d.EE/ ff-GG-hh-l

AAA5	<p>Principe de fonctionnement / module: HT5 : cellule reflex à détection directe avec élimination de l'arrière-plan LS5 : émetteur de barrière simple LE5 : récepteur de barrière simple ET5 : cellule reflex à détection directe énergétique FT5 : cellule reflex à détection directe avec fading PRK5 : reflex sur réflecteur avec filtre polarisant</p>
d	<p>Type de lumière: Ne s'applique pas : lumière rouge l : lumière infrarouge</p>

Art. n°: 50125987 – SET FT5 + BT205M – Kit de détecteur énergétique

EE	Équipement: 1 : distance de détection réglable M : pour objets semi-transparents H : pour la détection de films transparents X : fading amplifié 3 : auto-apprentissage par touche R : produit combiné pour réflecteur DTKS 30x50
ff	Sortie de commutation / fonction / OUT1OUT2 (OUT1 = broche 4, OUT2 = broche 2): 2 : sortie à transistor NPN, fonction claire N : sortie à transistor NPN, fonction foncée 4 : sortie à transistor PNP, fonction claire P : sortie à transistor PNP, fonction foncée X : broche non occupée 9 : entrée de désactivation (désactivation avec signal high) D : entrée de désactivation (désactivation avec signal low)
GG	Modèle: P1 : faisceau lumineux fin
hh	Raccordement électrique: Ne s'applique pas : câble, longueur standard 2000 mm, 4 brins M8 : connecteur M8, 4 pôles (prise mâle) M8.3 : connecteur M8, 3 pôles (prise mâle) 200-M8 : câble, longueur 200 mm avec connecteur M8, 4 pôles, axial (prise mâle) 200-M8.3 : câble, longueur 200 mm avec connecteur M8, 3 pôles, axial (prise mâle) 200-M12 : câble, longueur 200 mm avec connecteur M12, 4 pôles, axial (prise mâle) M8.1 : snap in, connecteur M8, 4 pôles (prise mâle)
I	Paramétrage: P1 : paramétrage pour la détection d'étiquette

Remarque

Vous trouverez une liste de tous les types d'appareil disponibles sur le site Internet de Leuze electronic à l'adresse www.leuze.com.

Remarques
Respecter les directives d'utilisation conforme !

- Le produit n'est pas un capteur de sécurité et ne sert pas à la protection des personnes.
- Le produit ne doit être mis en service que par des personnes qualifiées.
- Employez toujours le produit dans le respect des directives d'utilisation conforme.

Pour les applications UL :

- Uniquement pour l'utilisation dans des circuits électriques de classe 2
- These proximity switches shall be used with UL Listed Cable assemblies rated 30V, 0.5A min, in the field installation, or equivalent (categories: CYJV/CYJV7 or PVVA/PVVA7)

- Somme des charges des deux sorties, 50 mA à des températures ambiantes > 40 °C
- Dans le domaine de détection réglé, la tolérance de la distance de détection peuvent varier selon les propriétés de réflexion de la surface de l'objet à détecter.