

## Teknik veri sayfası Fiber optik amplifikatör

Ürün no.: 50145467

LV462B/24

### İçerik

- Teknik veriler
- Boyutlandırılmış çizimler
- Elektrik bağlantısı
- Uyarılar



Şekil farklılık gösterebilir



## Teknik veriler

## Temel veriler

Seri	462B
Bunlar için uygundur:	Cam fiber optikler Plastik fiber optik

## Optik veriler

Işık kaynağı	LED, Kırmızı
LED ışık dalga boyu	660 nm
Gönderme sinyali şekli	darbeli

## Elektrik verileri

Koruma devresi	Kısa devre koruması Ters kutup koruması
Fiber optik bağlantısı	Sıkma montaj braketi

## Güç verileri

Besleme gerilimi $U_B$	12 ... 24 V, DC
Artık dalgalanma	0 ... 30 %, $U_B$
Açık devre akımı	0 ... 40 mA

## Çıkışlar

Dijital anahtarlama çıkışı sayısı	2 Adet
-----------------------------------	--------

## Anahtarlama çıkışları

Tür	Dijital anahtarlama çıkışı
Voltaj türü	DC
Anahtarlama akımı, maks.	100 mA
Anahtarlama voltajı	düşük: $\leq 2,5V$ yüksek: $\geq (U_B - 2,5V)$

## Anahtarlama çıkışı 1

Anahtarlama elemanı	Transistör, NPN
Anahtarlama prensibi	NO/NC değiştirme yapılabilir

## Anahtarlama çıkışı 2

Anahtarlama elemanı	Transistör, PNP
Anahtarlama prensibi	NO/NC değiştirme yapılabilir

## Zaman davranışı

Anahtarlama frekansı	1.500 Hz
Tepki verme süresi	0,33 ms
Açma/kapatma gecikmesi	Açma/kapatma gecikmesi
Hazırlık gecikmesi	500 ms
Silme kontağı	Silme kontağı

## Bağlantı

Bağlantı sayısı	1 Adet
-----------------	--------

## Bağlantı 1

İşlev	Gerilim beslemesi Sinyal ÇIKIŞ
Bağlantı türü	Kablo
Kablo uzunluğu	2.000 mm
Kablo rengi	siyah
İletken sayısı	4 damarlı

## Mekanik bilgiler

Yapı şekli	Küçük
Ebatlar (G x Y x U)	10 mm x 33 mm x 79,4 mm
Malzeme gövde	Plastik
Plastik gövde	ABS
Net ağırlık	65 g
Gövde rengi	siyah
Montaj braketi türü	opsiyonel montaj braketi üzerinden

## Kumanda ve gösterge

Gösterge türü	LED
LED sayısı	1 Adet
Kumanda elemanları	Kumanda butonları
Kumanda elemanının işlevi	Anahtarlama alanı ayarı Hassasiyet ayarı

## Çevresel veriler

Ortam sıcaklığı işletim	-10 ... 60 °C
Bağıl hava nemliliği (yoğuşmasız)	35 ... 85 %

## Sertifikalar

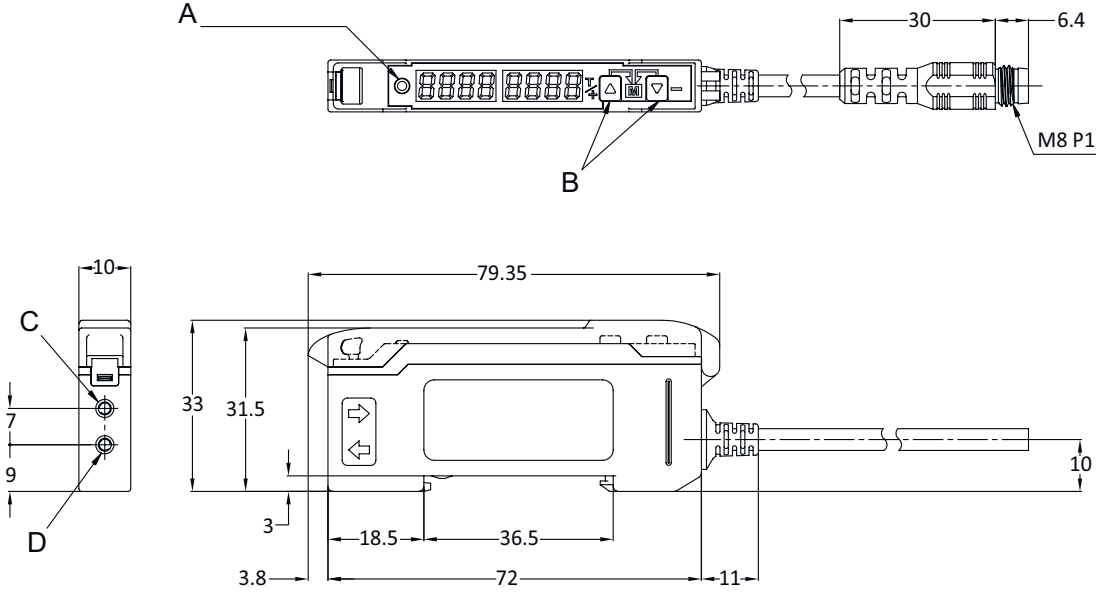
Koruma sınıfı	IP 50
Geçerli norm	IEC 60947-5-2

## Sınıflandırma

Gümrük taife numarası	85423390
eCl@ss 5.1.4	27270905
eCl@ss 8.0	27270905
eCl@ss 9.0	27270905
eCl@ss 10.0	27270905
eCl@ss 11.0	27270905
ETIM 5.0	EC002651
ETIM 6.0	EC002651
ETIM 7.0	EC002651

## Boyutlandırılmış çizimler

Tüm ölçü bilgileri milimetre cinsindedir



- A LED ekran  
 B Hassasiyet ayarı  
 C Fiber optik alıcı bağlantısı  
 D Fiber optik verici bağlantısı

## Elektrik bağlantısı

## Bağlantı 1

İşlev	Gerilim beslemesi
	Sinyal ÇIKIŞ
Bağlantı türü	Kablo
Kablo uzunluğu	2.000 mm
Kablo rengi	siyah
İletken sayısı	4 damarlı

## İletken rengi

## İletken tahsisi

kahverengi	V+
siyah	ÇIKIŞ 1
beyaz	ÇIKIŞ 2
Mavi	GND

## Uyarılar



## Kullanım amacına dikkat edin!



- ☞ Ürün bir güvenlik sensörü değildir ve personel koruma amaçlı değildir.
- ☞ Ürün sadece yetkili kişiler tarafından kullanılmalıdır.
- ☞ Ürünü sadece amacına uygun kullanıma göre kullanın.