



Art. n°: 50134012
SLS518I-K48-M12
**Émetteur du barrage immatériel
monofaisceau de sécurité**



Figure pouvant varier

Contenu

- Caractéristiques techniques
- Encombrement
- Raccordement électrique
- Commande et affichage
- Récepteurs adaptés
- Remarques

Caractéristiques techniques

Données de base	
Série	518
Modèle spécial	
Modèle spécial	Entrée d'activation
Caractéristiques	
Type	4 , CEI/EN 61496, avec une unité de surveillance test adaptée, p. ex. MSI-TR1B
SIL	3 , CEI 61508, avec une unité de surveillance test adaptée, p. ex. MSI-TR1B
SILCL	3 , CEI/EN 62061, avec une unité de surveillance test adaptée, p. ex. MSI-TR1B
Niveau de performance (PL)	e , EN ISO 13849-1
MTTF _d	1.700 années , EN ISO 13849-1
Durée d'utilisation T _M	20 années , EN ISO 13849-1
Catégorie	4 , EN ISO 13849 , Avec un relais de sécurité MSI-TRMB
Données optiques	
Portée de fonctionnement	0 ... 8 m
Portée limite	0 ... 8 m
Source lumineuse	LED , Infrarouge
LED, longueur d'onde lumineuse	880 nm
Angle d'ouverture, max.	-2,5 ... 2,5 °
Données électriques	
Protection E/S	Protection contre l'inversion de polarité Protection contre les courts-circuits
Données de puissance	
Tension d'alimentation U _N	24 V , CC , -15 ... 15 % , Y compris l'ondulation résiduelle
Consommation	35 mA
Entrées	
Nombre d'entrées d'activation	1 pièce(s)
Entrées d'activation	
Type de tension	CC
Tension de commutation	high : ≥8V low : ≤1,5V
Tension de commutation high min.	8 V
Tension de commutation low max.	1,5 V
Délai d'activation/désactivation	1 ms
Résistance d'entrée	10.000 Ω , -30 ... 30 %
Entrée d'activation 1	
Affectation	Connexion 1, broche 4
État de commutation actif	High
Données temps de réaction	
Fréquence de commutation	500 Hz
Temps de réaction	1 ms
Temps d'initialisation	300 ms

Connexion

Nombre de connexions	1 pièce(s)
----------------------	------------

Connexion 1

Type de connexion	Connecteur rond
Fonction	Alimentation en tension Entrée d'activation
Taille du filetage	M12
Matériau	Plastique
Nombre de pôles	4 pôles

Données mécaniques

Forme	Cylindrique
Taille du filetage	M18
Dimensions (Ø x L)	22 mm x 81 mm
Matériau du boîtier	Plastique , ABS, UL 94-V0
Matériau de la fenêtre optique	Plastique / PMMA
Poids net	30 g
Couleur du boîtier	Noir
Type de fixation	À visser

Commande et affichage

Type d'affichage	LED
Nombre de LED	1 pièce(s)

Caractéristiques ambiantes

Température ambiante, fonctionnement	-25 ... 55 °C
Température ambiante, stockage	-25 ... 70 °C

Certifications

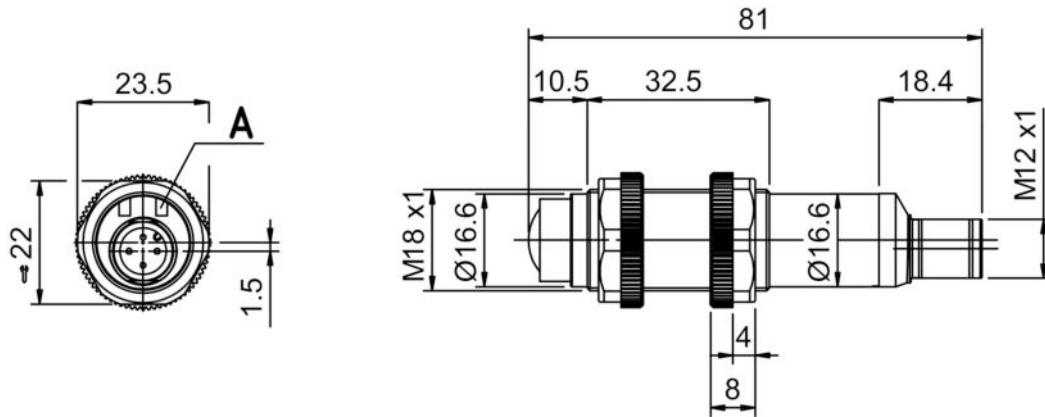
Indice de protection	IP 67
Classe de protection	
Homologations	TÜV Süd UL US
Normes de référence	CEI 60947-5-2, CEI/EN 61496

Classification

Numéro de tarif douanier	85365019
eCl@ss 8.0	27272701
eCl@ss 9.0	27272701
ETIM 5.0	EC001831
ETIM 6.0	EC001831

Encombrement

Toutes les dimensions sont en millimètres

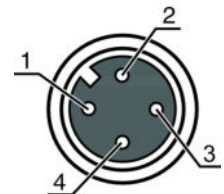


A LED verte

Raccordement électrique

Connexion 1	
Type de connexion	Connecteur rond
Fonction	Alimentation en tension Entrée d'activation
Taille du filetage	M12
Type	Prise femelle
Matériau	Plastique
Nombre de pôles	4 pôles
Codage	Codage A

Broche	Affectation des broches	Couleur de brin
1	+24 V	Brun
2	n.c.	Blanc
3	GND	Bleu
4	active	Noir




Commande et affichage

LED

LED	Affichage	Signification
1	Lumière verte permanente	Opérationnel

Récepteurs adaptés

	Art. n°	Désignation	Article	Description
	50134013	SLE518I-K4/ 4-M12	Récepteur du barrage immatériel monofaisceau de sécurité	Temps de réaction: 1 ms Connexion: Connecteur rond, M12, Plastique, 4 pôles Taille du filetage: M18

Remarques

Respecter les directives d'utilisation conforme !

- Le produit ne doit être mis en service que par des personnes qualifiées.
- Employez toujours le produit dans le respect des directives d'utilisation conforme.

Pour les applications UL :

- Uniquement pour l'utilisation dans des circuits électriques de classe 2

ATTENTION !

- Les capteurs de sécurité SLS518 K4 ne sont considérés comme des AOPD de type 4 que s'ils sont associés aux relais de sécurité MSI-TRM.
- Respecter le manuel d'utilisation des relais de sécurité MSI-TRM pour le montage, le raccordement électrique et le fonctionnement.

- Lim. typ. de la portée : limites de la portée sans réserve de fonctionnement
- Portée de fonctionnement : portée recommandée avec réserve de fonctionnement