

## 技術データシート

## フォーク型ライトバリア

製品番号: 50146175

GS04B/N.1-20-M8.3



写真と異なる場合があります

### 目次

- 仕様書
- 寸法図
- 電氣的接続
- 操作と表示
- 製品キー
- 注意
- アクセサリ



## 仕様書

### 基本仕様

シリーズ	04B
物理的原理	光学的
アプリケーション	小型パーツの検出

### パラメータ

MTTF	700.42 年
------	----------

### 光学的仕様

光源	LED, 赤
波長	660 nm
送信信号形式	パルス化

### 測定データ

高い再現正確性	0.02 mm
最小検出体直径	0.3 mm

### 電氣的仕様

サプレッサ	極性逆付防止 短絡保護
-------	----------------

#### パフォーマンスデータ

供給電圧 $U_B$	10 ... 30 V, DC
リップル	0 ... 15 %, $U_B$ から
無負荷電流	0 ... 30 mA
スイッチヒステリシス	100 $\mu$ m

#### 出力

デジタルスイッチ出力数	1 個数
-------------	------

#### スイッチ出力

種類	デジタルスイッチ出力
電圧の種類	DC
スイッチ電流、最大	100 mA
スイッチ電圧	低: $\leq 2V$ 高: $\geq (U_B - 2V)$

#### スイッチ出力 1

スイッチエレメント	トランジスタ, NPN
スイッチの動作原理	ライト/ダーク切り替え可

### 応答時間

スイッチング周波数	5,000 Hz
応答時間	0.1 ms
スタンバイ遅延	150 ms

### コネクタ

コネクタ数	1 個数
-------	------

#### コネクタ 1

機能	信号出力 電力供給
コネクタの種類	丸形プラグ
ネジ寸	M8
タイプ	オス
素材	金属
極数	3-極

### 機械の仕様

外形	フォーケ
開口幅	20 mm
開口深度	25 mm
寸法 (幅 x 高さ x 長さ)	10 mm x 40 mm x 50 mm
筐体の素材	金属
筐体 金属	亜鉛ダイカスト
レンズカバーの素材	ガラス
正味重量	46 g
筐体色	黒、RAL9005番
取り付けの種類	通路設置

### 操作と表示

表示の種類	LED
LEDの数	1 個数
コントローラ	270°ポテンシオメータ
コントローラの機能	感度設定 明暗切り替え

### 周囲データ

周囲温度、動作時	-25 ... 60 °C
----------	---------------

### 認証

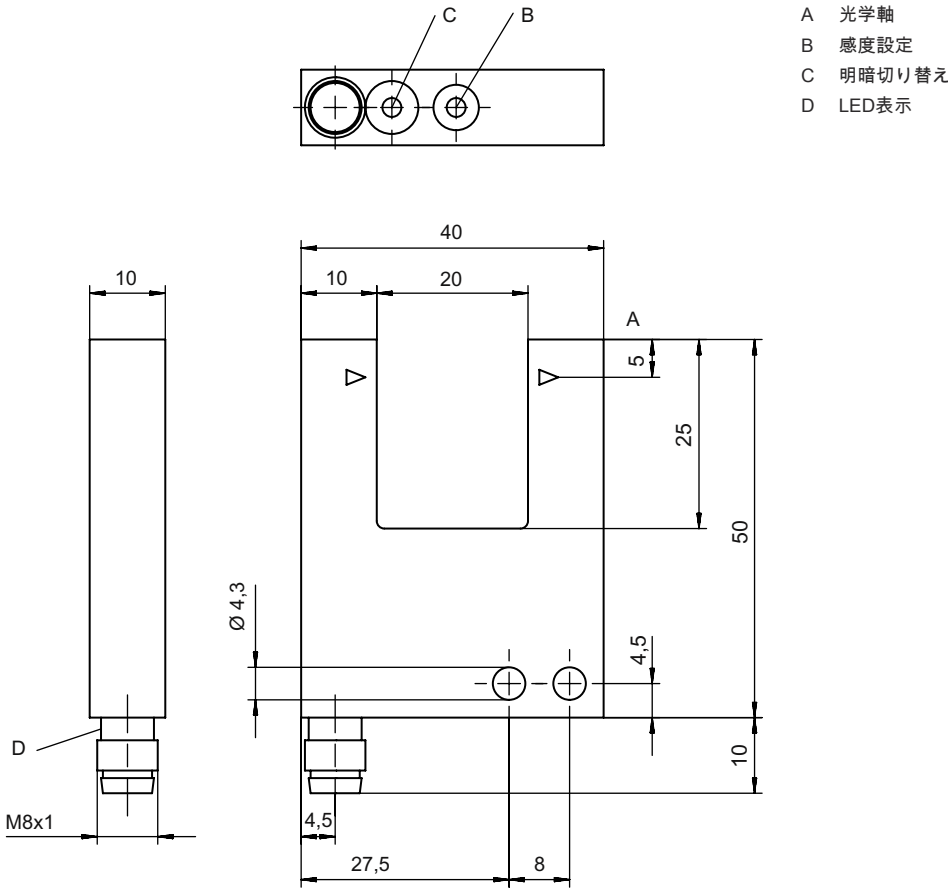
保護等級	IP 67
保護等級	III
認可	c UL US
有効な基準	IEC 60947-5-2, DIN EN ISO 1389-1:2016 補遺C,D

### 分類

関税分類番号	85365019
ECLASS 5.1.4	27270909
ECLASS 8.0	27270909
ECLASS 9.0	27270909
ECLASS 10.0	27270909
ECLASS 11.0	27270909
ETIM 5.0	EC002720
ETIM 6.0	EC002720
ETIM 7.0	EC002720

# 寸法図

すべての寸法表記はミリメートル



- A 光学軸
- B 感度設定
- C 明暗切り替え
- D LED表示

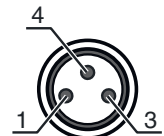
## 電気的接続

### コネクタ 1

機能	信号出力
	電力供給
コネクタの種類	丸形プラグ
ネジ寸	M8
タイプ	オス
素材	金属
極数	3-極

### ピン ピン配列

1	V+
3	GND
4	OUT 1



## 操作と表示

### LED ディスプレー 意味

1	黄、連続点灯	スイッチ出力/スイッチ状態 有効
---	--------	------------------

# 製品キー

製品名 : AAA04B/C.D-EEE-FFF

AAA04B	作動原理 / 外形 GS04B: 光学フォークセンサ、光源 LED GSL04B: 光学フォークセンサ、光源 レーザー
C	スイッチ出力 / 機能 P:PNP-トランジスタ出力、暗く切り替え N:NPN-トランジスタ出力、暗く切り替え 1: IO-リンク / ライトオン ( NPN ) / ダークオン ( PNP )
D	装備 1 : ポテンシオメータ270°
EEE	開口幅 [mm] 開口幅、ミリメートル単位
FFF	電気的接続 M8.3 : M8丸形プラグコネクタ、3極 ( プラグ )

## 注意

利用可能なすべてのデバイスタイプのリストは、Leuzeのウェブサイトwww.leuze.comにあります。

## 注意

目的に合ったご利用にご注意ください！

この製品はセーフティセンサーではなく、個人の保護のためのものではありません。  
 この製品は有資格者のみが操作できます。  
 使用目的に応じた製品をご使用してください。

## アクセサリ

### コネクタ関連・コネクタケーブル

	製品番号	名称	製品	説明
	50130832	KD U-M8-3A-V1-050	接続回線	コネクタ 1: 丸形プラグ, M8, 軸方向, メス, 3 -極 コネクタ 2: オープン末端 シールド: いいえ ケーブル長: 5,000 mm シースの素材: PVC
	50130862	KD U-M8-3W-V1-050	接続回線	コネクタ 1: 丸形プラグ, M8, L字型, メス, 3 -極 コネクタ 2: オープン末端 シールド: いいえ ケーブル長: 5,000 mm シースの素材: PVC

## アクセサリ

### 注意



利用可能なすべてのアクセサリアイテムのリストは、Leuzeのウェブサイトでアイテム詳細ページのダウンロードタブにあります。