

## 技術データシート

## シングルビームセーフティライトバリア レシーバ

製品番号: 66533000

MLD510-R1

### 目次

- 仕様書
- 寸法図
- 電氣的接続
- 操作と表示
- 適したトランスミッタ
- 製品キー
- アクセサリ



写真と異なる場合があります



## 仕様書

## 基本仕様

|      |         |
|------|---------|
| シリーズ | MLD 500 |
|------|---------|

## 機能

|    |         |
|----|---------|
| 機能 | 自動リスタート |
|----|---------|

## パラメータ

|                      |                        |
|----------------------|------------------------|
| タイプ                  | 4, IEC/EN 61496        |
| SIL                  | 3, IEC 61508           |
| 安全度水準 付与限界           | 3, IEC/EN 62061        |
| パフォーマンスレベル ( PL )    | e, EN ISO 13849-1:2008 |
| MTTF <sub>d</sub>    | 204 年, EN ISO 13849-1  |
| PFH <sub>D</sub>     | 8.6E-09 毎時             |
| 可使用時間 T <sub>M</sub> | 20 年, EN ISO 13849-1   |
| カテゴリ                 | 4, EN ISO 13849        |

## 電氣的仕様

|       |               |
|-------|---------------|
| サプレッサ | 短絡保護<br>過電圧保護 |
|-------|---------------|

## パフォーマンスデータ

|                     |                        |
|---------------------|------------------------|
| 供給電圧 U <sub>B</sub> | 24 V, DC, -20 ... 20 % |
| 消費電流、最大             | 150 mA, 外部負荷なし         |
| セーフティガード            | 外部 最大3A                |

## 出力

|                              |
|------------------------------|
| セーフティ・スイッチ出力数 ( OSSDs 2 個数 ) |
|------------------------------|

## セーフティ・スイッチ出力

|            |                   |
|------------|-------------------|
| 種類         | セーフティ・スイッチ出力 OSSD |
| 高スイッチ電圧、最小 | 18.2 V            |
| 低スイッチ電圧、最大 | 2.5 V             |
| スイッチ電圧、典型値 | 23 V              |
| 電圧の種類      | DC                |
| 電流負荷、最大    | 380 mA            |
| 誘導負荷       | 2,200,000 μH      |
| 容量負荷       | 0.3 μF            |
| 残留電流、最大    | 0.2 mA            |
| 残留電流、典型値   | 0.002 mA          |
| 電圧降下       | 1 V               |

## セーフティ・スイッチ出力 1

|           |             |
|-----------|-------------|
| スイッチエレメント | トランジスタ, PNP |
|-----------|-------------|

## セーフティ・スイッチ出力 2

|           |             |
|-----------|-------------|
| スイッチエレメント | トランジスタ, PNP |
|-----------|-------------|

## 応答時間

|         |        |
|---------|--------|
| 応答時間    | 25 ms  |
| リスタート時間 | 100 ms |

## コネクタ

|       |      |
|-------|------|
| コネクタ数 | 1 個数 |
|-------|------|

## コネクタ 1

|         |             |
|---------|-------------|
| 機能      | マシンインターフェース |
| コネクタの種類 | 丸形プラグ       |
| ネジ寸     | M12         |
| 素材      | 金属          |
| 極数      | 5 -極        |

## 伝導特性

|                   |                      |
|-------------------|----------------------|
| 許容ケーブル断面、典型値      | 0.25 mm <sup>2</sup> |
| 接続ケーブル長、最大        | 100 m                |
| 負荷に対する許容ケーブル抵抗、最大 | 200 Ω                |

## 機械の仕様

|                    |                          |
|--------------------|--------------------------|
| 外形                 | 角型                       |
| 寸法 ( 幅 x 高さ x 長さ ) | 52 mm x 193 mm x 64.7 mm |
| 筐体の素材              | 金属                       |
| 筐体 金属              | アルミ                      |
| レンズカバーの素材          | プラスチック / PMMA            |
| 素材 エンドキャップ         | 亜鉛ダイカスト                  |
| 正味重量               | 600 g                    |
| 筐体色                | 黄色、RAL1021番              |
| 取り付けの種類            | 回転アタッチメント<br>溝に取付け       |

## 操作と表示

|       |      |
|-------|------|
| 表示の種類 | LED  |
| LEDの数 | 1 個数 |

## 周囲データ

|               |               |
|---------------|---------------|
| 周囲温度、動作時      | -30 ... 55 °C |
| 周囲温度、保管時      | -40 ... 75 °C |
| 相対湿度 ( 結露せず ) | 0 ... 95 %    |

## 認証

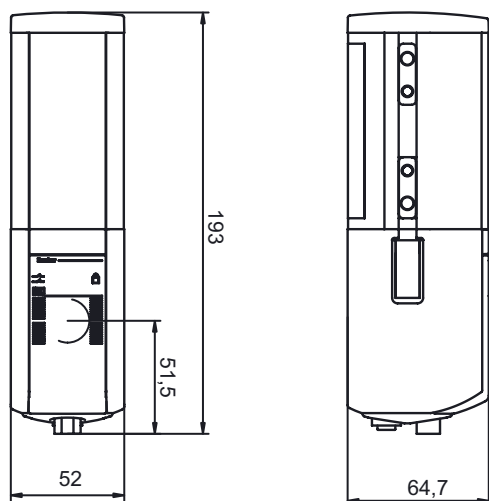
|      |                                  |
|------|----------------------------------|
| 保護等級 | IP 67                            |
| 保護等級 | III                              |
| 認可   | c UL US<br>TÜV南                  |
| US特許 | US 6,418,546 B<br>US 7,741,595 B |

## 分類

|              |          |
|--------------|----------|
| 関税分類番号       | 85365019 |
| ECLASS 5.1.4 | 27272701 |
| ECLASS 8.0   | 27272701 |
| ECLASS 9.0   | 27272701 |
| ECLASS 10.0  | 27272701 |
| ECLASS 11.0  | 27272701 |
| ECLASS 12.0  | 27272701 |
| ECLASS 13.0  | 27272701 |
| ECLASS 14.0  | 27272701 |
| ECLASS 15.0  | 27272701 |
| ECLASS 16.0  | 27272701 |
| ETIM 5.0     | EC001831 |
| ETIM 6.0     | EC001831 |
| ETIM 7.0     | EC001831 |
| ETIM 8.0     | EC001831 |
| ETIM 9.0     | EC001831 |
| ETIM 10.0    | EC001831 |
| UNSPSC 26.08 | 32151804 |

## 寸法図

すべての寸法表記はミリメートル

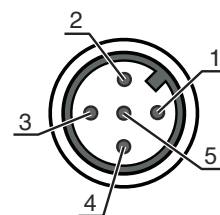


## 電気的接続

### コネクタ 1

|         |             |
|---------|-------------|
| 機能      | マシンインターフェース |
| コネクタの種類 | 丸形プラグ       |
| ネジ寸     | M12         |
| タイプ     | オス          |
| 素材      | 金属          |
| 極数      | 5-極         |
| コーディング  | A コード       |


| ピン | ピン配列  | 心線色 |
|----|-------|-----|
| 1  | +24 V | 茶色  |
| 2  | OSSD1 | 白   |
| 3  | 0 V   | 青   |
| 4  | OSSD2 | 黒色  |
| 5  | n.c.  | グレー |



## 操作と表示

| LED | ディスプレイ     | 意味                          |
|-----|------------|-----------------------------|
| 1   | 赤、連続点灯     | OSSD オフ。                    |
|     | 緑、連続点灯     | OSSD オン                     |
|     | 赤、点滅、1 Hz  | 外部エラー                       |
|     | 赤、点滅、10 Hz | 内部エラー                       |
|     | 緑、点滅、1 Hz  | 弱い信号、装置は正しく調整されていないか汚れています。 |

## 適したトランスミッタ

|   | 製品番号     | 名称        | 製品                        | 説明   |
|---|----------|-----------|---------------------------|--|
|  | 66501000 | MLD500-T1 | シングルビームセーフティライトバリアトランスミッタ | 検出範囲: 0.5 ... 70 m<br>光源: LED, 赤外線<br>コネクタ: 丸形プラグ, M12, 金属, 5 -極 |

## 製品キー

製品名: MLDxyy-zab/t

| MLD | マルチビーム・セーフティライトバリア  |
|-----|---|
| x   | シリーズ<br>3: MLD 300<br>5: MLD 500  |
| yy  | 機能クラス<br>00: トランスミッタ<br>10: 自動リスタート<br>12: 外部テスト<br>20: EDM/RES<br>30: ミューティング<br>35: 時間制御4センサミューティング   |
| z   | デバイス種類<br>T: トランスミッタ<br>R: レシーバ<br>RT: トランシーバ<br>xT: 大きい検出範囲付きのトランスミッタ<br>xR: 大きい検出範囲のためのレシーバ   |
| a   | ビーム数  |
| b   | オプション<br>L: 一体型レーザーアライメントアシスト(トランスミッタ/レシーバに対して)<br>M: 一体型ステータスインジケータ(MLD320, MLD520)または一体型STATUS- およびミューティング・インジケータ(MLD330, MLD335, MLD510/A, MLD530, MLD535)<br>E: 外部ミューティングインジケータ用コネクタ接続ジャック(AS-iバリエーションのみ) |
| /t  | 安全切り替え出力(OSSD), 接続技術<br>-: トランジスタ出力, M12プラグ<br>A: 一体型AS-iインターフェース, M12プラグ(安全バスシステム)   |


### 注意



利用可能なすべてのデバイスタイプのリストは、Leuzeのウェブサイトwww.leuze.comにあります。

## アクセサリ

### コネクタ関連・コネクタケーブル

|   | 製品番号     | 名称                 | 製品   | 説明  |
|---|----------|--------------------|------|---|
|  | 50133859 | KD S-M12-5A-P1-020 | 接続回線 | アプリケーション: 油/潤滑油に耐えられる<br>コネクタ 1: 丸形プラグ, M12, 軸方向, メス, A コード, 5 -極<br>丸形プラグ、LED: いいえ<br>コネクタ 2: オープン末端<br>シールド: はい<br>ケーブル長: 2,000 mm<br>シースの素材: PUR |

## アクセサリ

|  | 製品番号     | 名称                 | 製品   | 説明  |
|--|----------|--------------------|------|---|
|  | 50133860 | KD S-M12-5A-P1-050 | 接続回線 | アプリケーション: 油/潤滑油に耐えられる<br>コネクタ 1: 丸形プラグ, M12, 軸方向, メス, A コード, 5-極<br>丸形プラグ、LED: いいえ<br>コネクタ 2: オープン末端<br>シールド: はい<br>ケーブル長: 5,000 mm<br>シースの素材: PUR  |
|  | 50137014 | KD S-M12-5A-P1-150 | 接続回線 | アプリケーション: 油/潤滑油に耐えられる<br>コネクタ 1: 丸形プラグ, M12, 軸方向, メス, A コード, 5-極<br>丸形プラグ、LED: いいえ<br>コネクタ 2: オープン末端<br>シールド: はい<br>ケーブル長: 15,000 mm<br>シースの素材: PUR |
|  | 50136146 | KD S-M12-5A-P1-250 | 接続回線 | アプリケーション: 油/潤滑油に耐えられる<br>コネクタ 1: 丸形プラグ, M12, 軸方向, メス, A コード, 5-極<br>丸形プラグ、LED: いいえ<br>コネクタ 2: オープン末端<br>シールド: はい<br>ケーブル長: 25,000 mm<br>シースの素材: PUR |

## ミュートイング・取り付けシステム

|  | 製品番号   | 名称      | 製品       | 説明   |
|--|--------|---------|----------|--|
|  | 424421 | BT-SB10 | ブラケットセット | 取り付け部のモデル: ホルダークランプ<br>取り付け、設備側: 通路設置<br>取り付け、デバイス側: クランプ可<br>取り付け部の種類: 旋回可<br>スイベル範囲: -8 ... 8°<br>素材: 金属 |

## サービス

|  | 製品番号    | 名称         | 製品       | 説明  |
|--|---------|------------|----------|---|
|  | S981050 | CS40-I-140 | 安全検査     | 詳細: 現行の規格とガイドラインに従って、セーフティ光グリッドアプリケーションをチェックします。デバイスと機械のデータをデータベースに記録します。アプリケーションごとのテストプロトコルの作成。<br>条件: 機械の停止が可能で、Leuze従業員への顧客側からのサポートと、機械へのアクセスが保証されなければなりません。 |
|  | S981046 | CS40-S-140 | 初期導入サポート | 詳細: フォローアップ時間測定と初期検査を含む安全装置の場合。<br>条件: デバイスと接続コードは事前に取り付け済み、交通、宿泊費(場合により)は料金に含まれません。  |

### 注意

|  |  |
|--|--|
|  | 利用可能なすべてのアクセサリアイテムのリストは、Leuzeのウェブサイトアイテム詳細ページのダウンロードタブにあります。 |
|--|--|