

기술 데이터 시트

배경 억제 확산 센서

품목 번호: 50148175

HT53CL1/LG-M8



그림과 차이가 날 수 있습니다

내용

- 기술 데이터
- 치수 도면
- 전기 연결
- 다이어그램
- 조작 및 표시
- 제품 키워드
- 참고
- 상세 정보
- 액세서리



기술 데이터

기본 데이터

시리즈	53C
작동 원리	배경 블랭킹을 이용한 터치 원리

특수 모델

특수 모델	위생적인 디자인
-------	----------

광학 데이터

흑백 오류	< 10% ~ 170mm
감지 범위	안정된 감지 범위
작동 감지 범위, 백색 90%	0.015 ... 0.4 m
작동 감지 범위, 회색 18%	0.015 ... 0.25 m
작동 감지 범위, 흑색 6%	0.015 ... 0.17 m
제한 감지 범위	0.015 ... 0.4 m (일반적인 감지 범위)
설정 범위	20 ... 400 mm
빔 경로	콜리메이트
광원	레이저, 적색
파장 길이	650 nm
레이저 등급	1, IEC 60825-1:2014(EN 60825-1:2014)에 따름
최대 레이저 출력	0.0018 W
송신 신호 형태	펄스형
펄스 지속 시간	5.1 µs
광점 크기 [센서 간격에서]	1 mm [400 mm]
광점 형태	원형
손실각	일반 ± 2°

전기 데이터

보호 회로	극점 보호 단락 방지
-------	----------------

성능 데이터

공급전압 점검 U_B	10 ... 30 V, DC, 리플 포함
잔류 리플	0 ... 10 %, U_B 에서
개방회로 전류	0 ... 20 mA

출력

디지털 스위칭 출력	2 개수
------------	------

스위칭 출력

종류	디지털 스위칭 출력부
전압 형식	DC
스위칭 전류, 최대	100 mA
스위칭 전압	high: $\geq (U_B - 2V)$ low: $\leq 2V$

스위칭 출력 1

할당	연결부 1, 핀 4
스위칭 소자	트랜지스터, 푸시풀
스위칭 원리	IO-Link/라이트 스위칭(PNP)/다크 스위칭(NPN)

스위칭 출력 2

할당	연결부 1, 핀 2
스위칭 소자	트랜지스터, 푸시풀
스위칭 원리	다크 스위칭(PNP)/라이트 스위칭(NPN)

시간 응답

스위칭 주파수	3,000 Hz
응답 시간	0.16 ms
하강 시간	0.16 ms
동작 전 딜레이	300 ms
응답 지터	55 µs

인터페이스

종류	IO-Link
IO-Link	
COM 모드	COM2
프로파일	스마트 센서 프로파일
최소 사이클 타임	COM2 = 2.3ms
프레임 타입	2.5
버전	V1.1
Device ID	6005
SIO 모드 서포트	예

연결

연결	1 개수
----	------

연결 1

기능	입력 신호 전원 공급 출력 신호
연결부 종류	원형 커넥터
나사 크기	M8
유형	Male
재료	스테인리스
핀 개수	4 핀

기술 데이터

치수(너비 x 높이 x 길이)	14 mm x 35.4 mm x 20.4 mm
하우징 재료	스테인리스
스테인리스 하우징	AISI 316L, DIN X2CrNiMo17132, W. No1.4404
조작부 재료	플라스틱(POM Hostaform C9021, Copolyester Tritan TX1001), 확산 방지
하우징 거칠기	$Ra \leq 0.8$, 스테인리스 하우징 일반 값
렌즈 커버 재료	스크래치 방지 처리된 인동 보호층이 있는 플라스틱(PMMA+)
순중량	48 g
하우징 색상	은색
고정 방식	하우징 맞춤
재료 호환성	CleanProof+ ECOLAB Johnson Diversey

조작 및 표시

표시 방식	LED
LED 개수	2 개수
파라미터 세팅	다중 스핀들
조작부 기능	스캔 거리 조정

환경 데이터

작동 시 주변 온도	-40 ... 60 °C, (70 °C \leq 15min)
보관 시 주변 온도	-40 ... 70 °C

기술 데이터

인증

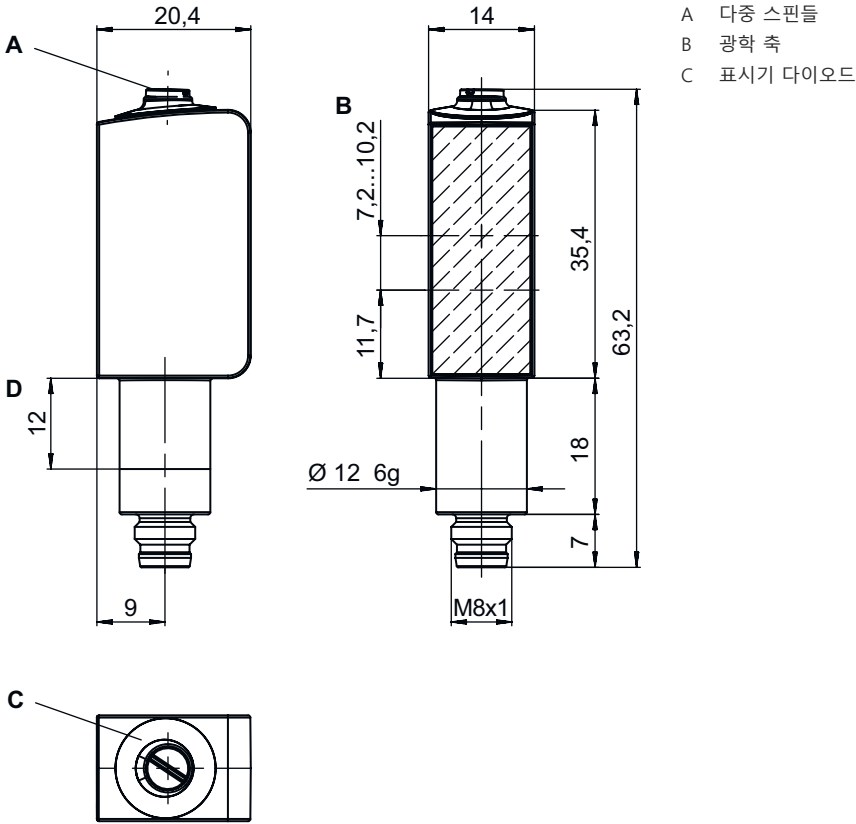
보호 등급	IP 67
	IP 68
	IP 69K
보호 등급	III
인증	c UL US
유효 규정	IEC 60947-5-2

분류

HS 번호	85365019
ECLASS 5.1.4	27270904
ECLASS 8.0	27270904
ECLASS 9.0	27270904
ECLASS 10.0	27270904
ECLASS 11.0	27270904
ECLASS 12.0	27270903
ECLASS 13.0	27270903
ECLASS 14.0	27270903
ECLASS 15.0	27270903
ECLASS 16.0	27270903
ETIM 5.0	EC002719
ETIM 6.0	EC002719
ETIM 7.0	EC002719
ETIM 8.0	EC001821
ETIM 9.0	EC001821
ETIM 10.0	EC001821
UNSPSC 26.08	39121528

치수 도면

전체 치수 정보(mm)

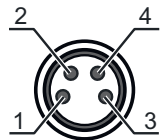


전기 연결

연결 1

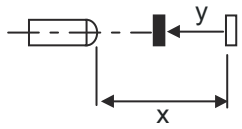
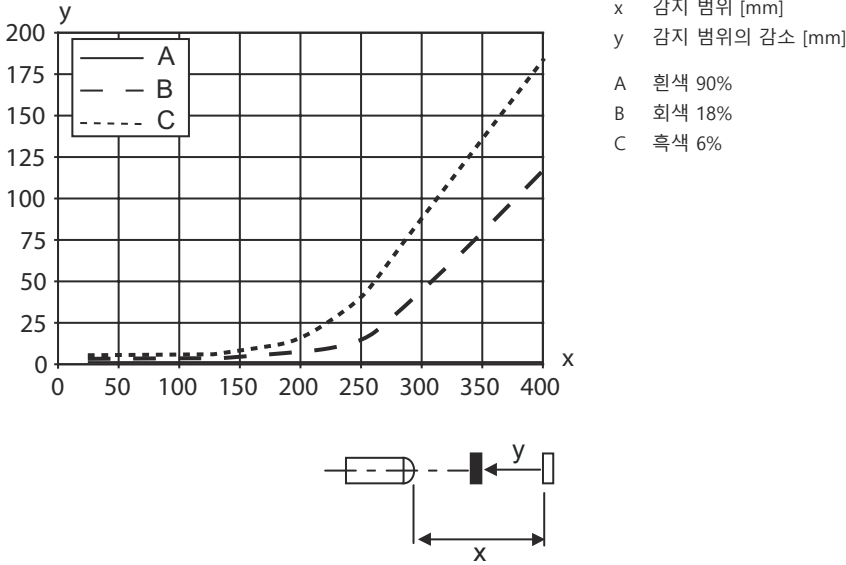
기능	입력 신호 전원 공급 출력 신호
연결부 종류	원형 커넥터
나사 크기	M8
유형	Male
재료	스테인리스
핀 개수	4 핀

핀	핀 지정
1	V+
2	OUT 2
3	GND
4	IO-Link / OUT 1



다이아그램

흑백 거동 유형



조작 및 표시

LED	디스플레이	의미
1	녹색, 연속 점등	작동 준비 상태
2	황색, 연속 점등	물체 감지

제품 키워드

제품 명칭: AAA53C d EE-f.GGGG H/i J-K.LL

AAA53C	작동 원리 / 설계 HT53C: 배경 억제 기능이 있는 확산 센서 LS53C: 투수광 포토 센서 송신기 LE53C: 투수광 포토 센서 수신기 PRK53C: 편광 필터가 있는 반사판 포토 센서 ODT53C: 배경 억제 거리 센서
d	라이트 종류 해당 사항 없음: 적색광 I: 적외선
EE	광원 해당 사항 없음: LED L1: 레이저 등급 1 L2: 레이저 등급 2
f	사전 설정된 감지 범위(옵션) 해당 사항 없음: 데이터 시트에 따른 감지 범위 xxxF: 사전 설정된 감지 범위[mm]
GGGG	장비 해당 사항 없음: 기본형 A: 위치 설정 작업용 오토콜리메이션 원리(단일 렌즈) F: 고정된 스캔 거리 H2O: 묽은 액체 감지 H2OX: 충전 레벨 모니터링 S: 짧은 광점 T: 추적 기능이 없는 고투명 병을 위한 오토콜리메이션 원리(단일 렌즈) TT: 추적 기능이 있는 고투명 병을 위한 오토콜리메이션 원리(단일 렌즈) V: V-옵틱 XL: 매우 긴 광점 X: 확장형 모델

제품 키워드

H	감지 범위 설정 HT에 해당되지 않는 사항: 8 회전 스피들을 통한 조절식 감지 범위 반사판 포토 센서의 경우 해당되지 않는 사항(PPK): 감지 범위 조절 가능 1: 270° 포텐셔미터 3: 버튼을 이용한 터치인
i	스위칭 출력 / 기능 OUT 1/IN: 핀 4 또는 흑색 와이어 2: NPN 트랜지스터 출력, 라이트 스위칭 N: NPN 트랜지스터 출력, 다크 스위칭 4: PNP 트랜지스터 출력, 라이트 스위칭 P: PNP 트랜지스터 출력, 다크 스위칭 6: Push-Pull(푸시풀) 스위칭 출력, PNP 라이트 스위칭, NPN 다크 스위칭 G: Push-Pull(푸시풀) 스위칭 출력, PNP 다크 스위칭, NPN 라이트 스위칭 L: IO-Link 인터페이스(SIO 모드: PNP 라이트 스위칭, NPN 다크 스위칭) 8: 입력신호 비활성화(High 신호를 이용한 활성화) X: 핀 할당되지 않음 1: IO-Link/라이트스위칭(NPN)/다크스위칭(PNP) 7: 감도 설정 입력
J	스위칭 출력 / 기능 OUT 2/IN: 핀 2 또는 흰색 와이어 2: NPN 트랜지스터 출력, 라이트 스위칭 N: NPN 트랜지스터 출력, 다크 스위칭 4: PNP 트랜지스터 출력, 라이트 스위칭 P: PNP 트랜지스터 출력, 다크 스위칭 6: Push-Pull(푸시풀) 스위칭 출력, PNP 라이트 스위칭, NPN 다크 스위칭 G: Push-Pull(푸시풀) 스위칭 출력, PNP 다크 스위칭, NPN 라이트 스위칭 T: 케이블을 이용한 터치인 X: 핀 할당되지 않음 8: 입력신호 비활성화(High 신호를 이용한 활성화) 9: 입력신호 비활성화(High 신호를 이용한 비활성화)
K	전기 연결 M8: M8 원형 커넥터, 4핀(커넥터)
LL	파라미터 설정 P1: 다른 파라미터 설정

참고

☞ 제공되는 모든 장치 유형 목록은 로이체의 웹 사이트 www.leuze.com을 참조하십시오.

참고

⚠ 용도에 맞게 사용해야 합니다!

☞ 이 제품은 안전 센서가 아니므로 사람을 보호할 용도가 아닙니다.
 ☞ 자격이 있는 사람만 제품을 작동해야 합니다.
 ☞ 용도에 맞게 준수하여 사용하십시오

UL 어플리케이션에서:

☞ UL 어플리케이션에서는 NEC(National Electric Code)에 따른 등급 2 회로에서만 사용을 허용합니다.
 ☞ These proximity switches shall be used with UL Listed Cable assemblies rated 30V, 0.5A min, in the field installation, or equivalent (categories: CYJV/ CYJV7 or PVVA/PVVA7)

참고

레이저 빔 주의 - 레이저 등급 1	
	<p>장치는 레이저 등급 1 제품의 IEC/EN 60825-1:2014에 따른 요구 사항과 U.S. 21 CFR 1040.10에 따른 규정뿐 아니라 2019년 5월 8일자 Laser Notice No. 56에 따른 차이점도 충족합니다.</p> <p>↳ 해당 지역에 유효한 레이저 안전 법규에 유의하십시오.</p> <p>↳ 장치 개입 및 변경은 허용되지 않습니다. 장치에는 사용자가 조정하거나 정비할 부품이 포함되어 있지 않습니다. 수리는 Leuze electronic GmbH + Co. KG만 실행할 수 있습니다.</p>

상세 정보

- 광원: 주변 온도 25°C에서 평균 기대 수명 50,000시간
- 응답 시간: 감쇠 시간이 짧은 경우 약 5kOhm의 옴 부하가 권장됨
- 양쪽 출력부의 출력 전류 합, 주위 온도 > 40°C에서 50mA
- IO-Link 작동 시 허용 작동 온도 범위: -10°C ~ +60°C
- IP 69K, M8 원형 커넥터의 내장 파이프 설치하는 경우에만
- 작동 시 주변 온도: 짧은 시간(15 분 이하) 동안만 +70°C 허용

액세서리

연결 기술 - 연결 유닛

	품목 번호	명칭	품목	설명
	50144900	MD 798i-11-82/L5-2222	IO-Link 마스터	소비 전류, 최대: 11,000 mA 인터페이스: IO-Link, EtherNet IP, Modbus TCP, PROFINET, 자동 프로토콜 감지 연결: 12 개수 센서 연결부: 8 개수 보호 등급: IP 67, IP 69K, IP 65

연결 기술 - 연결 케이블

	품목 번호	명칭	품목	설명
 	50148347	KD U-M8-4A-T0-050 F+B	연결 케이블	어플리케이션: 내화학성, 위생 영역 및 습한 영역 연결 1: 원형 커넥터, M8, 액시얼, 암, A-코딩됨, 4 핀 원형 커넥터, LED: 아니요 연결 2: 열려 있는 끝부분 차폐됨: 아니요 케이블 길이: 5,000 mm 덮개 재료: TPE
 	50130850	KD U-M8-4A-V1-050	연결 케이블	어플리케이션: 내화학성 연결 1: 원형 커넥터, M8, 액시얼, 암, 4 핀 원형 커넥터, LED: 아니요 연결 2: 열려 있는 끝부분 차폐됨: 아니요 케이블 길이: 5,000 mm 덮개 재료: PVC

액세서리

	품목 번호	명칭	품목	설명
	50130871	KD U-M8-4W-V1-050	연결 케이블	어플리케이션: 내화학성 연결 1: 원형 커넥터, M8, 굴절형, 암, 4 핀 원형 커넥터, LED: 아니요 연결 2: 열려 있는 끝부분 차폐막: 아니요 케이블 길이: 5,000 mm 덮개 재료: PVC

고정 기술 - 기타

	품목 번호	명칭	품목	설명
	50145361	BTU 053M.5F-D12-T	설치 시스템	고정 부품 버전: 설치 시스템 마운팅, 시스템 축: 나사 조립 가능 마운팅, 장치 축: 원형 로드 12mm용 고정 부품 종류: 360° 회전식, 조정 가능 재료: 스테인리스

참고

	제공되는 모든 액세서리 품목의 목록은 로이체 웹 사이트에서 품목 세부사항 페이지의 다운로드 탭을 참조하십시오.
--	---