



Art.-Nr.: 50134012
SLS518I-K48-M12
Sicherheits Einstrahllichtschranke Sender



Abbildung kann abweichen

Inhalt

- Technische Daten
- Maßzeichnungen
- Elektrischer Anschluss
- Bedienung und Anzeige
- Passende Empfänger
- Hinweise

Technische Daten

Basisdaten	
Serie	518
Sonderausführung	
Sonderausführung	Aktivierungseingang
Kenngrößen	
Typ	4 , IEC/EN 61496, in Verbindung mit einer geeigneten Testüberwachungseinheit, z. B. MSI-TR1B
SIL	3 , IEC 61508, in Verbindung mit einer geeigneten Testüberwachungseinheit, z. B. MSI-TR1B
SILCL	3 , IEC/EN 62061, in Verbindung mit einer geeigneten Testüberwachungseinheit, z. B. MSI-TR1B
Performance Level (PL)	e , EN ISO 13849-1
MTTF _d	1.700 Jahre , EN ISO 13849-1
Gebrauchsdauer T _M	20 Jahre , EN ISO 13849-1
Kategorie	4 , EN ISO 13849 , in Verbindung mit Sicherheits-Schaltgerät MSI-TRMB
Optische Daten	
Betriebsreichweite	0 ... 8 m
Grenzreichweite	0 ... 8 m
Lichtquelle	LED , infrarot
LED Lichtwellenlänge	880 nm
Öffnungswinkel, max.	-2,5 ... 2,5 °
Elektrische Daten	
Schutzbeschaltung	Kurzschlusschutz Verpolschutz
Leistungsdaten	
Versorgungsspannung U _B	24 V , DC , -15 ... 15 % , inkl. Restwelligkeit
Leerlaufstrom	35 mA
Eingänge	
Anzahl Aktivierungseingänge	1 St.
Aktivierungseingänge	
Spannungsart	DC
Schaltspannung	high: ≥8V low: ≤1,5V
Schaltspannung high, min.	8 V
Schaltspannung low, max.	1,5 V
Aktivierungs-/Sperrverzögerung	1 ms
Eingangswiderstand	10.000 Ω , -30 ... 30 %
Aktivierungseingang 1	
Belegung	Anschluss 1, Pin 4
Schaltzustand active	high
Zeitverhalten	
Schaltfrequenz	500 Hz
Ansprechzeit	1 ms
Bereitschaftsverzögerung	300 ms

Anschluss

Anzahl Anschlüsse 1 St.

Anschluss 1

Art des Anschlusses	Rundstecker
Funktion	Aktivierungseingang Spannungsversorgung
Gewindegröße	M12
Werkstoff	Kunststoff
Polzahl	4 -polig

Mechanische Daten

Bauform	zylindrisch
Gewindegröße	M18
Abmessung (Ø x L)	22 mm x 81 mm
Werkstoff Gehäuse	Kunststoff , ABS, UL 94-V0
Werkstoff Optikabdeckung	Kunststoff / PMMA
Nettogewicht	30 g
Farbe Gehäuse	schwarz
Art der Befestigung	schraubbar

Bedienung und Anzeige

Art der Anzeige	LED
Anzahl der LED	1 St.

Umgebungsdaten

Umgebungstemperatur Betrieb	-25 ... 55 °C
Umgebungstemperatur Lagerung	-25 ... 70 °C

Zertifizierungen

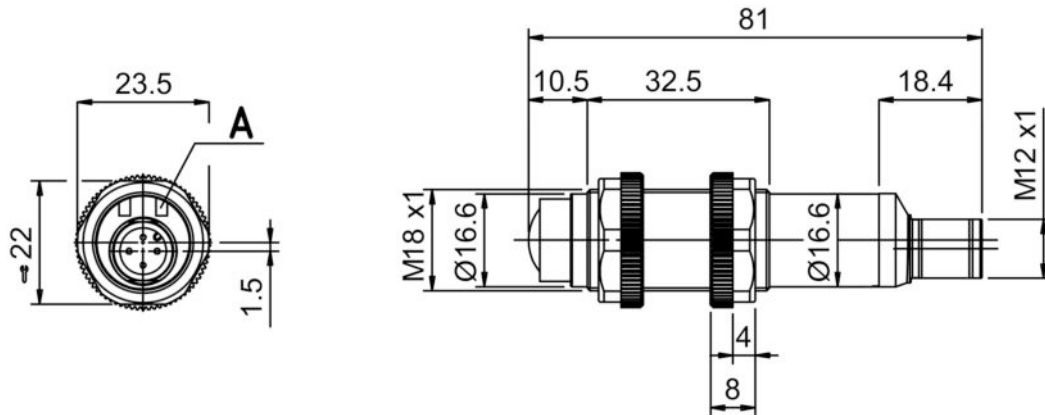
Schutzart	IP 67
Schutzklasse	
Zulassungen	TÜV Süd UL US
Gültiges Normenwerk	IEC 60947-5-2, IEC/EN 61496

Klassifikation

Zolltarifnummer	85365019
eCl@ss 8.0	27272701
eCl@ss 9.0	27272701
ETIM 5.0	EC001831
ETIM 6.0	EC001831

Maßzeichnungen

Alle Maßangaben in Millimeter

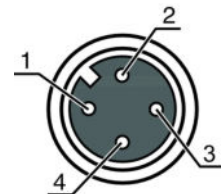


A LED grün

Elektrischer Anschluss

Anschluss 1	
Art des Anschlusses	Rundstecker
Funktion	Aktivierungseingang Spannungsversorgung
Gewindegröße	M12
Typ	female
Werkstoff	Kunststoff
Polzahl	4 -polig
Kodierung	A-kodiert

Pin	Pinbelegung	Adernfarbe
1	+24 V	braun
2	n.c.	weiß
3	GND	blau
4	active	schwarz




Bedienung und Anzeige

LEDs

LED	Anzeige	Bedeutung
1	grün, Dauerlicht	Betriebsbereit

Passende Empfänger

	Art.-Nr.	Bezeichnung	Artikel	Beschreibung
	50134013	SLE518I-K4/ 4-M12	Sicherheits Einstrahllichtschranke Empfänger	Ansprechzeit: 1 ms Anschluss: Rundstecker, M12, Kunststoff, 4 -polig Gewindegröße: M18

Hinweise

Bestimmungsgemäße Verwendung beachten!

- Das Produkt ist nur von befähigten Personen in Betrieb zu nehmen.
- Setzen Sie das Produkt nur entsprechend der bestimmungsgemäßen Verwendung ein.

Bei UL-Applikationen:

- Nur für die Benutzung in "Class 2"-Stromkreisen

ACHTUNG!

- Die Sicherheitssensoren SLS518 K4 sind nur in Verbindung mit den Sicherheitsschaltgeräten MSI-TRM eine Typ 4 AOPD.
- Für Montage, elektrischen Anschluss und Betrieb ist die Betriebsanleitung der Sicherheitsschaltgeräte MSI-TRM zu beachten.

- Typ. Reichweite: max. erzielbare Reichweite ohne Funktionsreserve
- Betriebsreichweite: empfohlene Reichweite mit Funktionsreserve