

## Folha de dados técnicos

### Refletor

N.º do art.: 50000068

HTK 82

#### Conteúdo

- Dados técnicos
- Desenhos dimensionais
- Ligação elétrica



A imagem pode divergir

## Dados técnicos

### Versão especial

Versão especial	Aquecimento
-----------------	-------------

### Dados elétricos

#### Dados de desempenho

Tensão de alimentação $U_B$	230 ... 230 V, CA
Consumo, máx.	3,4 W

### Comportamento temporal

### Conexão

#### Conexão 1

Função	Alimentação de tensão
Tipo de conexão	Cabo
Comprimento do cabo	5.000 mm
Material da bainha	PVC
Cor do cabo	Preto
Número de fios	2 fios

### Dados mecânicos

Execução	Redondo
Dimensão de montagem, espessura	21 mm
Dimensão de montagem, diâmetro	93 mm
Superfície refletora, diâmetro	78 mm
Material do espelho reflexivo	Plástico
Material do substrato	Plástico
Nomenclatura química, material refletor	PMMMA8N
Estrutura, superfície ativa	Triple
Peso líquido	250 g
Tipo de fixação	Fixação de passagem

### Dados do ambiente

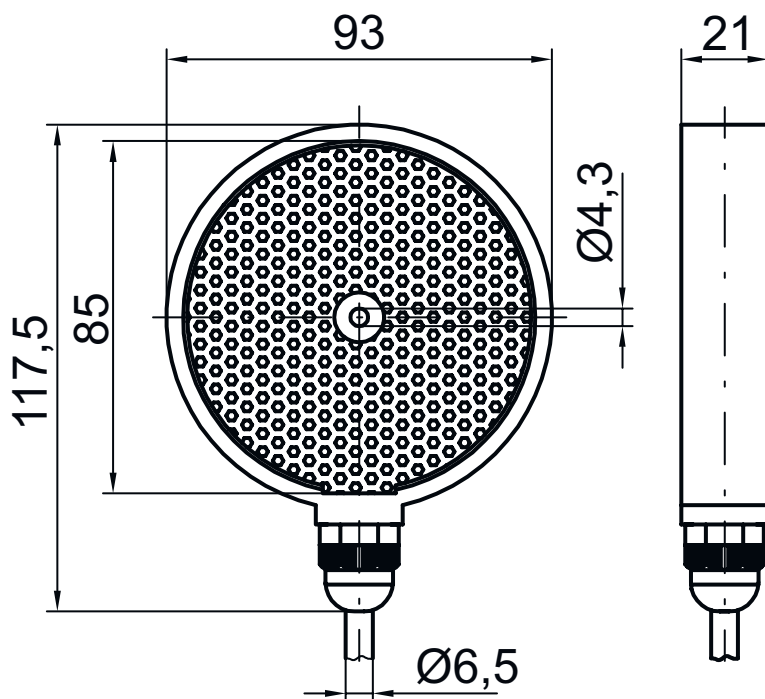
Temperatura ambiente, operação	-40 ... 70 °C
--------------------------------	---------------

### Classificação

Número da pauta aduaneira	39269097
ECLASS 5.1.4	27279203
ECLASS 8.0	27279203
ECLASS 9.0	27273601
ECLASS 10.0	27273601
ECLASS 11.0	27273601
ECLASS 12.0	27273601
ECLASS 13.0	27273601
ETIM 5.0	EC002467
ETIM 6.0	EC002467
ETIM 7.0	EC002467
ETIM 8.0	EC002467

## Desenhos dimensionais

Todas as medidas em milímetros



## Ligação elétrica

### Conexão 1

Função	Alimentação de tensão
Tipo de conexão	Cabo
Comprimento do cabo	5.000 mm
Material da bainha	PVC
Cor do cabo	Preto
Número de fios	2 fios

### Pino

### Cor do fio

1	Azul
2	Marrom