

## Folha de dados técnicos

### Sensor indutivo

N.º do art.: 50109670

IS 212MM/2NO-4NO

#### Conteúdo

- Dados técnicos
- Desenhos dimensionais
- Ligação elétrica
- Diagramas
- Operação e indicação
- Código do artigo
- Notas
- Acessórios



A imagem pode divergir



## Dados técnicos

### Dados básicos

|                                |              |
|--------------------------------|--------------|
| Série                          | 212          |
| Limite típico do alcance $S_n$ | 4 mm         |
| Alcance de operação $S_a$      | 0 ... 3,2 mm |

### Parâmetros característicos

|      |          |
|------|----------|
| MTTF | 910 anos |
|------|----------|

### Dados elétricos

|                      |                                |
|----------------------|--------------------------------|
| Proteção do circuito | Proteção contra curto-circuito |
|                      | Proteção contra indução        |
|                      | Proteção contra troca de polos |

### Dados de desempenho

|  |  |
|--|--|
| Tensão de alimentação $U_B$                  | 10 ... 30 V, CC  |
| Ondulação residual                           | 0 ... 20 %, De $U_B$   |
| Corrente sem carga                           | 0 ... 10 mA  |
| Desvio de temperatura, máx. (em % de $S_n$ ) | 10 %, Em toda a faixa completa de temperaturas de operação                     |
| Repetibilidade, máx. (em % de $S_r$ )        | 5 %, com $U_B = 20 ... 30$ V CC, temperatura ambiente $T_a = 23$ °C $\pm$ 5 °C |
| Histerese de chaveamento                     | 10 %   |

### Saídas

|  |         |
|--|---------|
| Número de saídas de chaveamento digitais | 1 Unid. |
|--|---------|

### Saídas de chaveamento

|                              |            |
|------------------------------|------------|
| Tipo de tensão               | CC         |
| Corrente de chaveamento máx. | 200 mA     |
| Corrente residual máx.       | 0,1 mA     |
| Queda de tensão              | $\leq$ 2 V |

### Saída de chaveamento 1

|                          |                 |
|--------------------------|-----------------|
| Elemento de chaveamento  | Transistor, NPN |
| Princípio de chaveamento | Contato NA (NA) |

### Comportamento temporal

|                           |          |
|---------------------------|----------|
| Frequência de chaveamento | 2.000 Hz |
| Período de inicialização  | 80 ms    |

### Conexão

|                    |         |
|--------------------|---------|
| Número de conexões | 1 Unid. |
|--------------------|---------|

### Conexão 1

|                          |                       |
|--------------------------|-----------------------|
| Função                   | Alimentação de tensão |
|                          | Sinal OUT             |
| Tipo de conexão          | Cabo                  |
| Comprimento do cabo      | 2.000 mm              |
| Material da bainha       | PVC                   |
| Cor do cabo              | Cinza                 |
| Número de fios           | 3 fios                |
| Seção transversal do fio | 0,34 mm <sup>2</sup>  |

### Dados mecânicos

|                                |  |
|--------------------------------|--|
| Execução                       | Cilíndrico                             |
| Tamanho da rosca               | M12 x 1 mm                             |
| Dimensões ( $\varnothing$ x C) | 12 mm x 52 mm                          |
| Tipo de montagem               | Não à face                             |
| Material da carcaça            | Metal                                  |
| Carcaça metal                  | Latão níquelado                        |
| Material da superfície ativa   | Plástico, Polibutileno (PBT)           |
| Peso líquido                   | 95 g                                   |
| Cor da carcaça                 | Prata                                  |
| Tipo de fixação                | Vermelho, RAL 3000                     |
|                                | Através de suporte de fixação opcional |
|                                | Rosca de fixação                       |
| Placa de medição normalizada   | 12 x 12 mm <sup>2</sup> , Fe360        |

### Operação e indicação

|                   |         |
|-------------------|---------|
| Tipo de indicação | LED     |
| Número de LEDs    | 1 Unid. |

### Dados do ambiente

|                                     |               |
|-------------------------------------|---------------|
| Temperatura ambiente, operação      | -25 ... 70 °C |
| Temperatura ambiente, armazenamento | -25 ... 70 °C |

### Certificações

|   |               |
|---|---------------|
| Grau de proteção  | IP 67         |
| Classe de proteção  | II            |
| Certificações   | c UL US       |
| Método de ensaio da compatibilidade eletromagnética em conformidade com a norma | IEC 61000-4-2 |
|   | IEC 61000-4-3 |
|   | IEC 61000-4-4 |
| Conjunto de normas válido   | IEC 60947-5-2 |

### Fatores de correção

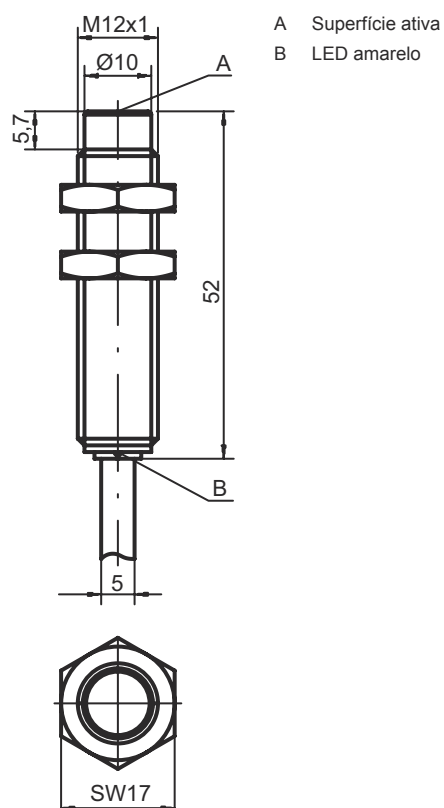
|           |     |
|-----------|-----|
| Alumínio  | 0,5 |
| Aço inox  | 0,9 |
| Cobre     | 0,5 |
| Latão     | 0,6 |
| Aço Fe360 | 1   |

### Classificação

|                           |          |
|---------------------------|----------|
| Número da pauta aduaneira | 85365019 |
| eCl@ss 5.1.4              | 27270101 |
| eCl@ss 8.0                | 27270101 |
| eCl@ss 9.0                | 27270101 |
| eCl@ss 10.0               | 27270101 |
| eCl@ss 11.0               | 27270101 |
| ETIM 5.0                  | EC002714 |
| ETIM 6.0                  | EC002714 |
| ETIM 7.0                  | EC002714 |

## Desenhos dimensionais

Todas as medidas em milímetros



## Ligação elétrica

### Conexão 1

|                          |                       |
|--------------------------|-----------------------|
| Função                   | Alimentação de tensão |
|                          | Sinal OUT             |
| Tipo de conexão          | Cabo                  |
| Comprimento do cabo      | 2.000 mm              |
| Material da bainha       | PVC                   |
| Cor do cabo              | Cinza                 |
| Número de fios           | 3 fios                |
| Seção transversal do fio | 0,34 mm <sup>2</sup>  |

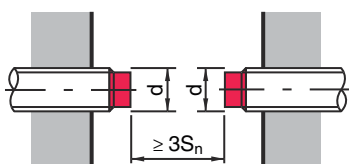
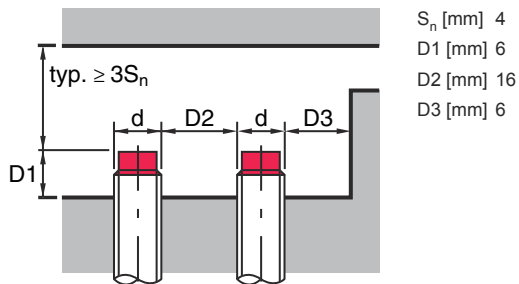
### Cor do fio

### Ocupação dos fios

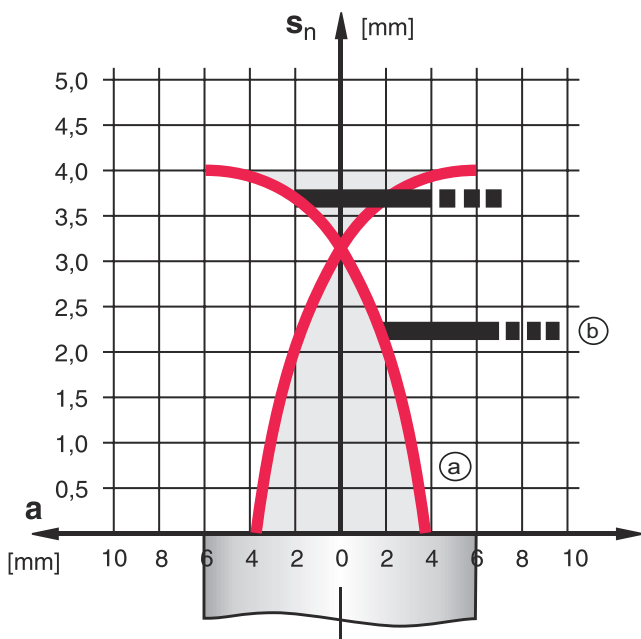
|        |       |
|--------|-------|
| Marrom | V+    |
| Azul   | GND   |
| Preto  | OUT 1 |

## Diagramas

### Montagem, instalação não à face



### Tipos com $S_n = 4,0$ mm



- a Sensor indutivo
- b Placa de medição normalizada

— ON (a)

▬▬▬ (b)

## Operação e indicação

| LED | Indicador        | Significado                                |
|-----|------------------|--|
| 1   | Luz fixa amarela | Saída de chaveamento/estado de chaveamento |

## Código do artigo

Nome do artigo: ISX YYY ZZ/AAA.BB-CCC-DDD-DDD

|            |  |
|------------|--|
| <b>ISX</b> | <b>Tipo de funcionamento/construção</b><br>IS: sensor indutivo, modelo padrão<br>ISS: sensor indutivo, modelo curto  |
| <b>YYY</b> | <b>Série</b><br>203: série com Ø 3 mm<br>204: série com Ø 4 mm<br>205: série com rosca externa M5 x 0,5<br>206: série com Ø 6,5 mm<br>208: série com rosca externa M8 x 1<br>212: série com rosca externa M12 x 1<br>218: série com rosca externa M18 x 1<br>230: série com rosca externa M30 x 1,5<br>240: série em modelo cúbico<br>244: série em modelo cúbico<br>255: série com seção 5 x 5 mm <sup>2</sup><br>288: série com seção 8 x 8 mm <sup>2</sup>  |
| <b>ZZ</b>  | <b>Carcaça/rosca</b><br>MM: carcaça de metal (superfície ativa: plástico) / rosca métrica<br>FM: carcaça em metal maciço (superfície ativa: aço inox AISI 316L) / rosca métrica<br>MP: carcaça de metal (superfície ativa: plástico) / lisa (sem rosca)  |
| <b>AAA</b> | <b>Corrente de saída/alimentação</b><br>4NO: transistor PNP, contato NA<br>4NC: transistor PNP, contato NF<br>2NO: transistor NPN, contato NA<br>2NC: transistor NPN, contato NF<br>1NO: relé, contato NA / CA/CC<br>1NC: relé, contato NF / CA/CC<br>44: 2 saídas de chaveamento de transistor PNP, antivalentes (NA + NF)<br>22: 2 saídas de chaveamento de transistor NPN, antivalentes (NA + NF)   |
| <b>BB</b>  | <b>Equipamento especial</b><br>Excluído: nenhum equipamento especial<br>5F: versão para alimentos<br>5: material da carcaça V2A (1.4305, AISI 303)   |
| <b>CCC</b> | <b>Área de medição/tipo de montagem</b><br>1E0: alcance limite típico de detecção 1,0 mm / instalação à face<br>1E5: alcance limite típico de detecção 1,5 mm / instalação à face<br>2E0: alcance limite típico de detecção 2,0 mm / instalação à face<br>3E0: alcance limite típico de detecção 3,0 mm / instalação à face<br>4E0: alcance limite típico de detecção 4,0 mm / instalação à face<br>5E0: alcance limite típico de detecção 5,0 mm / instalação à face<br>6E0: alcance limite típico de detecção 6,0 mm / instalação à face<br>8E0: alcance limite típico de detecção 8,0 mm / instalação à face<br>10E: alcance limite típico de detecção 10,0 mm / instalação à face<br>12E: alcance limite típico de detecção 12,0 mm / instalação à face<br>15E: alcance limite típico de detecção 15,0 mm / instalação à face<br>20E: alcance limite típico de detecção 20,0 mm / instalação à face<br>22E: alcance limite típico de detecção 22,0 mm / instalação à face<br>2N5: alcance limite típico de detecção 2,5 mm / instalação não à face<br>4N0: alcance limite típico de detecção 4,0 mm / instalação não à face<br>8N0: alcance limite típico de detecção 8,0 mm / instalação não à face<br>10N: alcance limite típico de detecção 10,0 mm / instalação não à face<br>12N: alcance limite típico de detecção 12,0 mm / instalação não à face<br>14N: alcance limite típico de detecção 14,0 mm / instalação não à face<br>15N: alcance limite típico de detecção 15,0 mm / instalação não à face<br>20N: alcance limite típico de detecção 20,0 mm / instalação não à face<br>22N: alcance limite típico de detecção 22,0 mm / instalação não à face<br>25N: alcance limite típico de detecção 25,0 mm / instalação não à face<br>40N: alcance limite típico de detecção 40,0 mm / instalação não à face |
| <b>DDD</b> | <b>Ligação elétrica</b><br>Excluído: cabo, comprimento padrão 2000 mm<br>S12: conector circular M12, 4 polos, axial<br>200-S12: cabo, comprimento 200 mm com conector circular M12, 4 polos, axial<br>200-S8.3: cabo, comprimento 200 mm com conector circular M8, 3 polos, axial<br>S8.3: conector circular M8, 3 polos, axial<br>005-S8.3: cabo, comprimento 500 mm com conector circular M8, 3 polos, axial<br>050: cabo, comprimento padrão 5000 mm, 3 fios  |

### Nota



Uma lista com todos os tipos de dispositivo disponíveis encontra-se na página da Leuze na Internet, em [www.leuze.com](http://www.leuze.com).

## Notas



### Respeitar a utilização prevista!



- ↪ O produto não é um sensor de segurança e não atua para a proteção de pessoas.
- ↪ O produto só deve ser colocado em operação por pessoas capacitadas.
- ↪ Aplique o produto apenas de acordo com a sua utilização prevista.



### Em caso de aplicações UL:



- ↪ No caso das aplicações UL, só é permitido o uso em circuitos elétricos de classe 2 em conformidade com a norma NEC (National Electric Code).

## Acessórios

### Tecnologia de fixação - Outros

|  | N.º do art. | Designação | Artigo          | Descrição  |
|--|-------------|------------|-----------------|--|
|   | 50132728    | AC D12M-CS | Peça de fixação | Diâmetro, dentro: 12 mm<br>Versão do suporte de fixação: Suporte de aperto<br>Fixação, lado da instalação: Parafusável, Fixação de passagem<br>Fixação, lado do dispositivo: para inserir, Apertável com batente final<br>Tipo de suporte de fixação: Apertável com terminal, Com batente final<br>Material: Metal |
|  | 50111499    | MC 012K    | Peça de fixação | Diâmetro, dentro: 12 mm<br>Versão do suporte de fixação: Suporte de aperto<br>Fixação, lado da instalação: Fixação de passagem<br>Fixação, lado do dispositivo: Apertável com terminal<br>Tipo de suporte de fixação: Rígido<br>Material: Plástico   |

### Nota



- ↪ Uma lista com todos os artigos de acessórios disponíveis encontra-se na página da Leuze na internet, na guia Download da página de detalhes do artigo.