

技術データシート

トランスポンダ

製品番号: 50102916

TFM 05 1110.210

## 目次

- 仕様書
- 寸法図
- 注意
- その他の情報
- アクセサリ



写真と異なる場合があります



## 仕様書

## 基本仕様

シリーズ	TFM
適している	RFM
チップ	I-コードSLI
動作周波数	13.56 MHz

## 電氣的仕様

## パフォーマンスデータ

メモリアクセス	読み取り / 書き込み
メモリ容量	112 B
メモリブロック	28 個数
メモリブロック	4 B
セーブ時間	50 ms

## 認証

有効な基準	ISO 15693
-------	-----------

## 機械の仕様

外形	ディスク
厚さ	2.5 mm
外径	50 mm
内径	4.2 mm
筐体の素材	プラスチック
筐体 プラスチック	PC
正味重量	10 g

## 周囲データ

周囲温度、動作時	-20 ... 75 °C
周囲温度、保管時	-30 ... 120 °C

## 認証

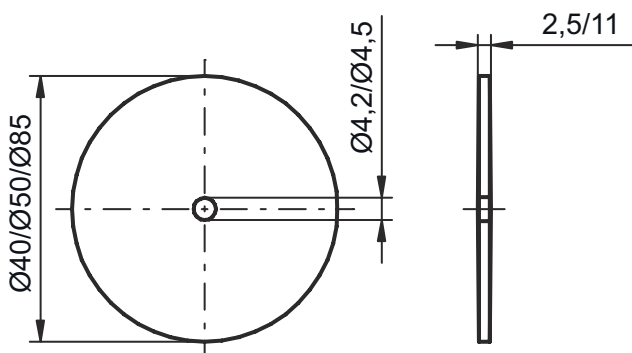
保護等級	IP 67
------	-------

## 分類

関税分類番号	85235200
eCl@ss 5.1.4	27289200
eCl@ss 8.0	27289290
eCl@ss 9.0	27280402
eCl@ss 10.0	27280402
eCl@ss 11.0	27280402
ETIM 5.0	EC002498
ETIM 6.0	EC002996
ETIM 7.0	EC002996

## 寸法図

すべての寸法表記はミリメートル



## 注意



目的に合ったご利用にご注意ください！



この製品はセーフティセンサーではなく、個人の保護のためのものではありません。

この製品は有資格者のみが操作できます。


使用目的に応じた製品をご使用してください。

## その他の情報

読み取り領域で金属は場合によって明らかに検出範囲が減少します。

## アクセサリ

## 取り付け技術-その他

	製品番号	名称	製品	説明
	50107103	Spacer 50 HT	スペーサー	筐体形状: 中空シリンダー 内径: 50 mm 外径: 5 mm 筐体の素材: プラスチック, PA 66

## 注意



利用可能なすべてのアクセサリアイテムのリストは、Leuzeのウェブサイトでアイテム詳細ページのダウンロードタブにあります。