

Technisches Datenblatt

Verbindungsleitung

Art.-Nr.: 50104754

KB 031-3000-01

Inhalt

- Technische Daten
- Elektrischer Anschluss

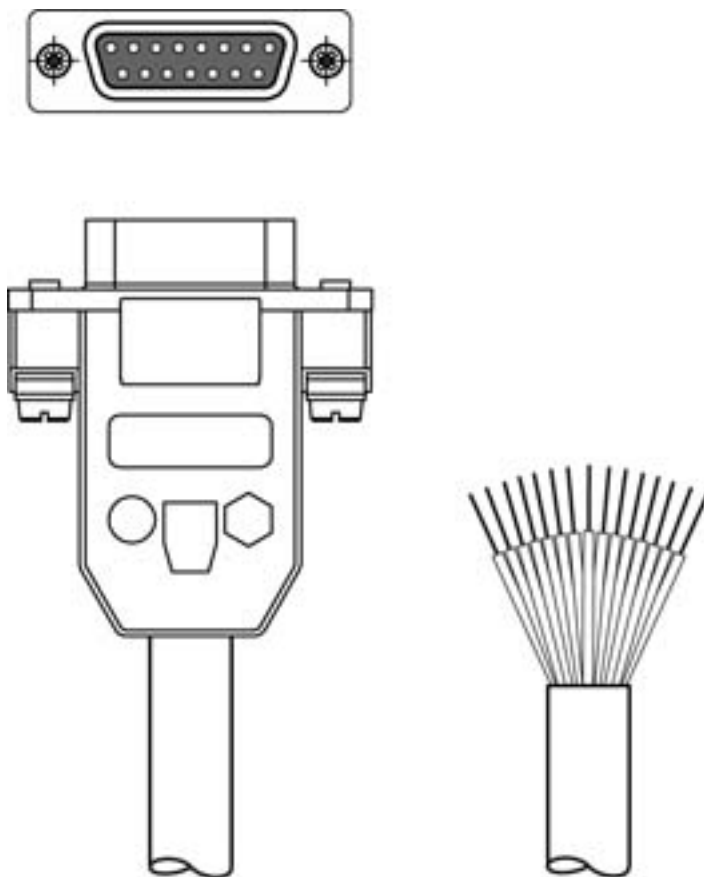


Abbildung kann abweichen



Technische Daten

Elektrische Daten

Leistungsdaten

Betriebsspannung	30 V AC/DC
------------------	------------

Anschluss

Anschluss 1

Art des Anschlusses	Sub-D
---------------------	-------

Typ	female
-----	--------

Polzahl	15 -polig
---------	-----------

Ausführung	axial
------------	-------

Anschluss 2

Art des Anschlusses	offenes Ende
---------------------	--------------

Leitungseigenschaften

Anzahl Adern	15 St.
--------------	--------

Geschirmt	Ja
-----------	----

Leitungsausführung	Anschlussleitung (einseitig offen)
--------------------	------------------------------------

Leitungsdurchmesser (außen)	8,1 mm
-----------------------------	--------

Leitungslänge	3.000 mm
---------------	----------

Schleppkettentauglichkeit	Ja
---------------------------	----

Verfahrgeschwindigkeit	max. 3,3 m/s bei 5m horiz. Verfahrweglänge und max. Beschleunigung von 5m/s ²
------------------------	--

Klassifikation

Zolltarifnummer	85444290
-----------------	----------

eCl@ss 5.1.4	27279201
--------------	----------

eCl@ss 8.0	27279218
------------	----------

eCl@ss 9.0	27060311
------------	----------

eCl@ss 10.0	27060311
-------------	----------

eCl@ss 11.0	27060311
-------------	----------

ETIM 5.0	EC001855
----------	----------

ETIM 6.0	EC001855
----------	----------

ETIM 7.0	EC001855
----------	----------

Elektrischer Anschluss

Anschluss 1

Art des Anschlusses	Sub-D
---------------------	-------

Typ	female
-----	--------

Polzahl	15 -polig
---------	-----------

Ausführung	axial
------------	-------

Anschluss 2

Art des Anschlusses	offenes Ende
---------------------	--------------