

## Technisches Datenblatt

### Set Halterung

Art.-Nr.: 424423

BT-2SB10-S

#### Inhalt

- Technische Daten
- Maßzeichnungen



Abbildung kann abweichen

## Technische Daten

### Basisdaten

beinhaltet	2 St. BT-SB10-S
Geeignet für	Einstrahl-Sicherheits-Lichtschranken MLD500 insbesondere für Geräte mit großer Schutzfeldhöhe Lichtvorhänge CML700i Lichtvorhänge CSL 710 Mehrstrahl-Sicherheits-Lichtschranken MLD 500, MLD 300 Sicherheits-Lichtvorhänge MLC 500, MLC 300

### Mechanische Daten

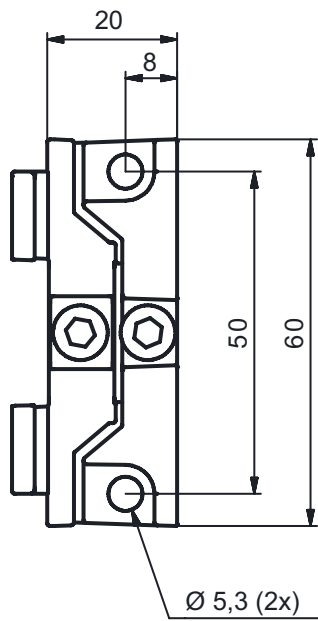
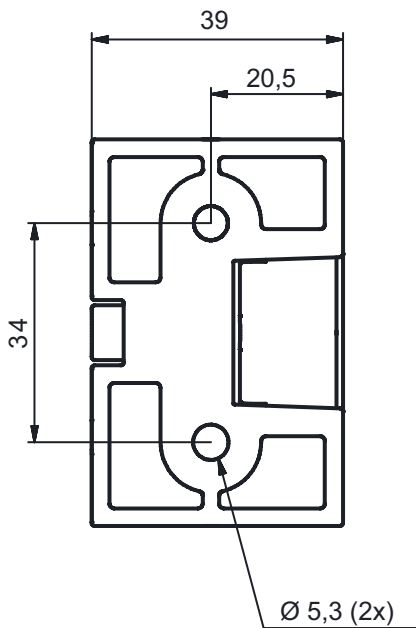
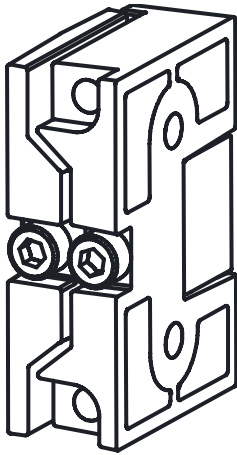
Ausführung des Befestigungsteils	Klemmhalter
Art der Befestigung, anlagenseitig	Durchgangsbefestigung
Art der Befestigung, geräteseitig	an der seitlichen C-Nut klemmbar
Art des Befestigungsteils	schwenkbar mit Schwingungsdämpfer
Schwenkbereich	-8 ... 8 °
Werkstoff Befestigungsteil	Metall

### Klassifikation

Zolltarifnummer	79070000
eCl@ss 5.1.4	27279202
eCl@ss 8.0	27279202
eCl@ss 9.0	27273701
eCl@ss 10.0	27273701
eCl@ss 11.0	27273701
ETIM 5.0	EC002498
ETIM 6.0	EC003015
ETIM 7.0	EC003015

## Maßzeichnungen

Alle Maßangaben in Millimeter



## Maßzeichnungen

### Montagevarianten

