

Technisches Datenblatt RFID Schreib-/Lesegerät

Art.-Nr.: 50040498

RFM 32 SL 200

Inhalt

- Technische Daten
- Maßzeichnungen
- Elektrischer Anschluss
- Bedienung und Anzeige
- Hinweise
- Weitere Informationen
- Zubehör



Abbildung kann abweichen



Technische Daten

Basisdaten

Serie	RFM
Arbeitsfrequenz	13,56 MHz

Funktionen

Funktionen	I/O
	LED-Anzeige
	Lesetor-Steuerung
	parametrierbare Betriebsmodi

Lesedaten

Schreib-Lesereichweite, max.	110 mm
Transponder lesbar	ICodeSLI
	Infinion MyD
	TagIT HFI

Elektrische Daten

Leistungsdaten

Versorgungsspannung U_B	12 ... 30 V, DC
Leistungsaufnahme, max.	1,2 W
Speicherzugriff	Read/Write
Übertragungsgeschwindigkeit	4.000 Bd

Eingänge

Anzahl digitaler Schalteingänge	1 St.
---------------------------------	-------

Ausgänge

Anzahl digitaler Schaltausgänge	1 St.
---------------------------------	-------

Schnittstelle

Art	RS 232
RS 232	
Funktion	Prozess
Übertragungsgeschwindigkeit	9.600 Bd
Datenformat	fest
Startbit	1
Datenbit	8
Stoppsbit	1
Parität	Keine
Übertragungsprotokoll	<STX><Daten><CR><LF>

Anschluss

Anzahl Anschlüsse	1 St.
-------------------	-------

Anschluss 1

Funktion	Datenschnittstelle
	Signal IN
	Signal OUT
	Spannungsversorgung
Art des Anschlusses	Leitung mit Buchsenleisten (10+6)
Leitungslänge	1.000 mm

Mechanische Daten

Bauform	kubisch
Abmessung (B x H x L)	76 mm x 30 mm x 102 mm
Werkstoff Gehäuse	Kunststoff
Nettogewicht	346 g
Farbe Gehäuse	schwarz
Art der Befestigung	Durchgangsbefestigung

Umgebungsdaten

Umgebungstemperatur Betrieb	-25 ... 65 °C
Umgebungstemperatur Lagerung	-40 ... 70 °C
Relative Luftfeuchtigkeit (nicht kondensierend)	5 ... 90 %

Zertifizierungen

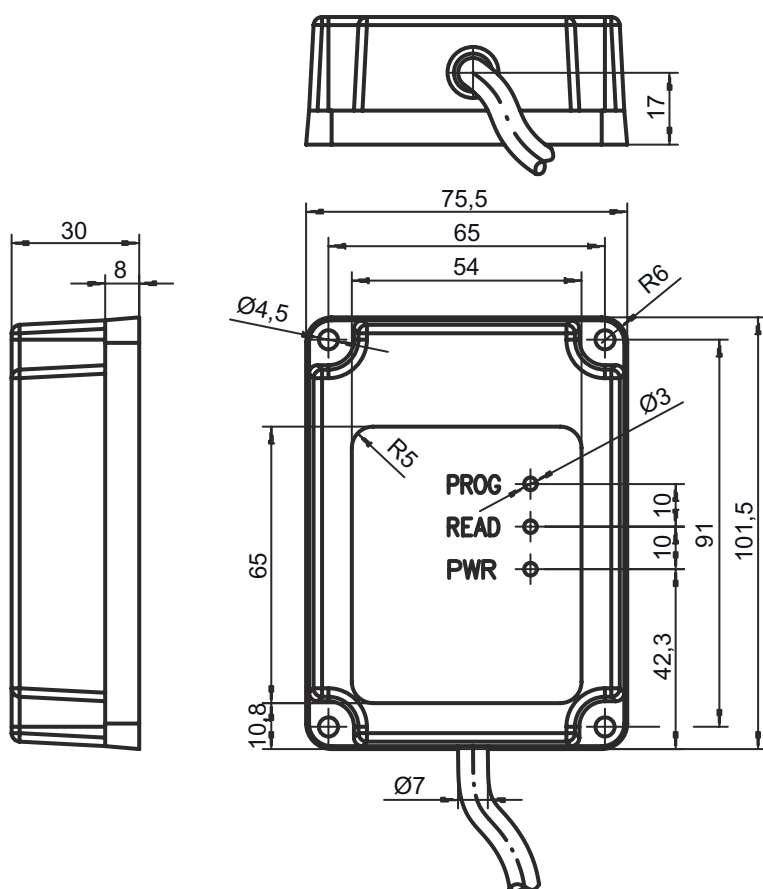
Schutzart	IP 67
-----------	-------

Klassifikation

Zolltarifnummer	84719000
eCl@ss 5.1.4	27280401
eCl@ss 8.0	27280401
eCl@ss 9.0	27280401
eCl@ss 10.0	27280401
eCl@ss 11.0	27280401
ETIM 5.0	EC001825
ETIM 6.0	EC002998
ETIM 7.0	EC002998

Maßzeichnungen

Alle Maßangaben in Millimeter



Elektrischer Anschluss

Anschluss 1

Funktion	Datenschnittstelle Signal IN Signal OUT Spannungsversorgung
Art des Anschlusses	Leitung mit Buchsenleisten (10+6)
Leitungslänge	1.000 mm

Pin	Pinbelegung	Adernfarbe
1	n.c.	weiß-braun
2	n.c.	weiß-rot
3	n.c.	weiß-orange
4	n.c.	weiß-gelb
5	n.c.	weiß-grün
6	SWOUT 1	weiß-schwarz
7	GND	braun
8	n.c.	rot
9	n.c.	orange
10	RxD	gelb


Elektrischer Anschluss


Pin	Pinbelegung	Adernfarbe
11	TXD	grün
12	n.c.	blau
13	SWIN 1	violett
14	VIN	grau
15	GNDIN	weiß
16	Shield	Schirm

Bedienung und Anzeige

LED	Anzeige	Bedeutung
1	gelb, Dauerlicht	Betriebsbereitschaft
2	rot, Dauerlicht	Lesetor ein
3	grün, blinkend	Lesung erfolgreich

Hinweise

 **Bestimmungsgemäße Verwendung beachten!**



- ⌘ Das Produkt ist kein Sicherheits-Sensor und dient nicht dem Personenschutz.
- ⌘ Das Produkt ist nur von befähigten Personen in Betrieb zu nehmen.
- ⌘ Setzen Sie das Produkt nur entsprechend der bestimmungsgemäßen Verwendung ein.

Weitere Informationen


- Metall im Lesefeld verringert die Reichweite unter Umständen deutlich.

Zubehör

Anschlussstechnik - Anschlusseinheit

	Art.-Nr.	Bezeichnung	Artikel	Beschreibung
	50031256	MA 2	Anschlusssteil	Schnittstelle: RS 232, RS 485 Anschlüsse: 3 St. Schutzart: IP 54

Hinweis



- ⌘ Eine Liste mit allen verfügbaren Zubehörartikeln finden Sie auf der Webseite von Leuze im Download-Tab der Artikeldetailseite.