

Folha de dados técnicos

Dispositivo de escrita/leitura RFID

N.º do art.: 50103087

RFM 32 SL 200 Ex-n

Conteúdo

- Dados técnicos
- Desenhos dimensionais
- Ligação elétrica
- Operação e indicação
- Notas
- Outras informações
- Acessórios



A imagem pode divergir



Dados técnicos

Dados básicos

Série	RFM
Frequência de operação	13,56 MHz

Funções

Funções	Comando da porta de leitura
	I/O
	LED indicador
	Modos de operação parametrizáveis

Dados de leitura

Alcance de leitura/escrita, máx.	110 mm
Transponder legível	ICodeSLI
	Infineon MyD
	TagIT HFI

Dados elétricos

Dados de desempenho

Tensão de alimentação U_B	12 ... 30 V, CC
Consumo, máx.	1 W
Acesso à memória	Leitura/escrita
Velocidade de transmissão	4.000 Bd

Entradas

Número de entradas de chaveamento digitais	1 Unid.
--	---------

Saídas

Número de saídas de chaveamento digitais	1 Unid.
--	---------

Interface

Tipo	RS 232
------	--------

RS 232

Função	Processo
Velocidade de transmissão	9.600 Bd
Formato dos dados	Fixo
Bit de partida	1
Bit de dados	8
Bit de parada	1
Paridade	Nenhum
Protocolo de transmissão	<STX><dados><CR><LF>

Conexão

Número de conexões	1 Unid.
--------------------	---------

Conexão 1

Função	Alimentação de tensão
	Interface de dados
	Sinal IN
	Sinal OUT
Tipo de conexão	Cabo com conector tipo pente fêmea (10+6)
Comprimento do cabo	10.000 mm

Dados mecânicos

Execução	Cúbico
Dimensões (L x A x C)	76 mm x 30 mm x 102 mm
Material da carcaça	Plástico
Peso líquido	1.060 g
Cor da carcaça	Preto
Tipo de fixação	Fixação de passagem

Dados do ambiente

Temperatura ambiente, operação	-25 ... 60 °C
Temperatura ambiente, armazenamento	-40 ... 70 °C
Umidade relativa do ar (sem condensação)	5 ... 90 %

Especificação Ex

Grupo de dispositivos Ex	II
Classe de temperatura Gases	T4
Tipo de proteção contra ignição	"d" encapsulado sob pressão "nA" sem produção de faíscas

Certificações

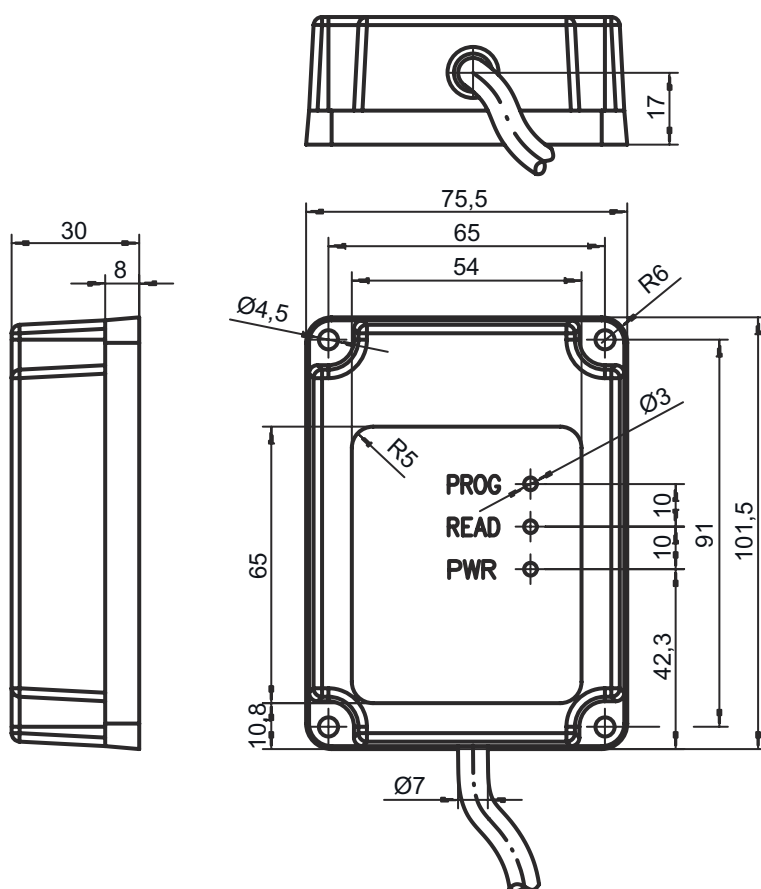
Grau de proteção	IP 67
Certificações	Ex

Classificação

Número da pauta aduaneira	84719000
eCl@ss 5.1.4	27280401
eCl@ss 8.0	27280401
eCl@ss 9.0	27280401
eCl@ss 10.0	27280401
eCl@ss 11.0	27280401
ETIM 5.0	EC001825
ETIM 6.0	EC002998
ETIM 7.0	EC002998

Desenhos dimensionais

Todas as medidas em milímetros



Ligação elétrica

Conexão 1

Função	Alimentação de tensão
	Interface de dados
	Sinal IN
	Sinal OUT
Tipo de conexão	Cabo com conector tipo pente fêmea (10+6)
Comprimento do cabo	10.000 mm

Pino	Ocupação de pinos	Cor do fio
1	n.c.	Branco-marrom
2	n.c.	Branco-vermelho
3	n.c.	Branco-laranja
4	n.c.	Branco-amarelo
5	n.c.	Branco-verde
6	SWOUT 1	Branco-preto
7	GND	Marrom
8	n.c.	Vermelho
9	n.c.	Laranja
10	RxD	Amarelo


Ligação elétrica


Pino	Ocupação de pinos	Cor do fio
11	TXD	Verde
12	n.c.	Azul
13	SWIN 1	Violeta
14	VIN	Cinza
15	GNDIN	Branco
16	Shield	Blindagem

Operação e indicação

LED	Indicador	Significado
1	Luz fixa amarela	Pronto para operar
2	Vermelho, luz contínua	Porta de leitura LIG
3	Verde, piscando	Leitura bem-sucedida

Notas

 **Respeitar a utilização prevista!**


	<ul style="list-style-type: none"> ⌘ O produto não é um sensor de segurança e não atua para a proteção de pessoas. ⌘ O produto só deve ser colocado em operação por pessoas capacitadas. ⌘ Aplique o produto apenas de acordo com a sua utilização prevista.
--	---

Outras informações


- A presença de metal no campo de leitura pode reduzir visivelmente o alcance.

Acessórios

Tecnologia de conexão - Unidade de conexão

	N.º do art.	Designação	Artigo	Descrição
	50031256	MA 2	Peça de conexão	Interface: RS 232, RS 485 Conexões: 3 Unid. Grau de proteção: IP 54

Nota

	<p>⌘ Uma lista com todos os artigos de acessórios disponíveis encontra-se na página da Leuze na internet, na guia Download da página de detalhes do artigo.</p>
--	---