

Technisches Datenblatt RFID Schreib-/Lesegerät

Art.-Nr.: 50103087

RFM 32 SL 200 Ex-n

Inhalt

- Technische Daten
- Maßzeichnungen
- Elektrischer Anschluss
- Bedienung und Anzeige
- Hinweise
- Weitere Informationen
- Zubehör



Abbildung kann abweichen



Technische Daten

Basisdaten

| | |
|-----------------|-----------|
| Serie | RFM |
| Arbeitsfrequenz | 13,56 MHz |

Funktionen

| | |
|------------|------------------------------|
| Funktionen | I/O |
| | LED-Anzeige |
| | Leser-Steuerung |
| | parametrierbare Betriebsmodi |

Lesedaten

| | |
|------------------------------|--------------|
| Schreib-Lesereichweite, max. | 110 mm |
| Transponder lesbar | ICodeSLI |
| | Infinion MyD |
| | TagIT HFI |

Elektrische Daten

Leistungsdaten

| | |
|-----------------------------|-----------------|
| Versorgungsspannung U_B | 12 ... 30 V, DC |
| Leistungsaufnahme, max. | 1 W |
| Speicherzugriff | Read/Write |
| Übertragungsgeschwindigkeit | 4.000 Bd |

Eingänge

| | |
|---------------------------------|-------|
| Anzahl digitaler Schalteingänge | 1 St. |
|---------------------------------|-------|

Ausgänge

| | |
|---------------------------------|-------|
| Anzahl digitaler Schaltausgänge | 1 St. |
|---------------------------------|-------|

Schnittstelle

| | |
|-----------------------------|----------------------|
| Art | RS 232 |
| RS 232 | |
| Funktion | Prozess |
| Übertragungsgeschwindigkeit | 9.600 Bd |
| Datenformat | fest |
| Startbit | 1 |
| Datenbit | 8 |
| Stoppsbit | 1 |
| Parität | Keine |
| Übertragungsprotokoll | <STX><Daten><CR><LF> |

Anschluss

| | |
|-------------------|-------|
| Anzahl Anschlüsse | 1 St. |
|-------------------|-------|

Anschluss 1

| | |
|---------------------|-----------------------------------|
| Funktion | Datenschnittstelle |
| | Signal IN |
| | Signal OUT |
| | Spannungsversorgung |
| Art des Anschlusses | Leitung mit Buchsenleisten (10+6) |
| Leitungslänge | 10.000 mm |

Mechanische Daten

| | |
|-----------------------|------------------------|
| Bauform | kubisch |
| Abmessung (B x H x L) | 76 mm x 30 mm x 102 mm |
| Werkstoff Gehäuse | Kunststoff |
| Nettogewicht | 1.060 g |
| Farbe Gehäuse | schwarz |
| Art der Befestigung | Durchgangsbefestigung |

Umgebungsdaten

| | |
|---|---------------|
| Umgebungstemperatur Betrieb | -25 ... 60 °C |
| Umgebungstemperatur Lagerung | -40 ... 70 °C |
| Relative Luftfeuchtigkeit (nicht kondensierend) | 5 ... 90 % |

Ex-Spezifikation

| | |
|-----------------------|--|
| Ex-Gerätegruppe | II |
| Temperaturklasse Gase | T4 |
| Zündschutzart | „d“ druckgekapselt „nA“ nicht funkend |

Zertifizierungen

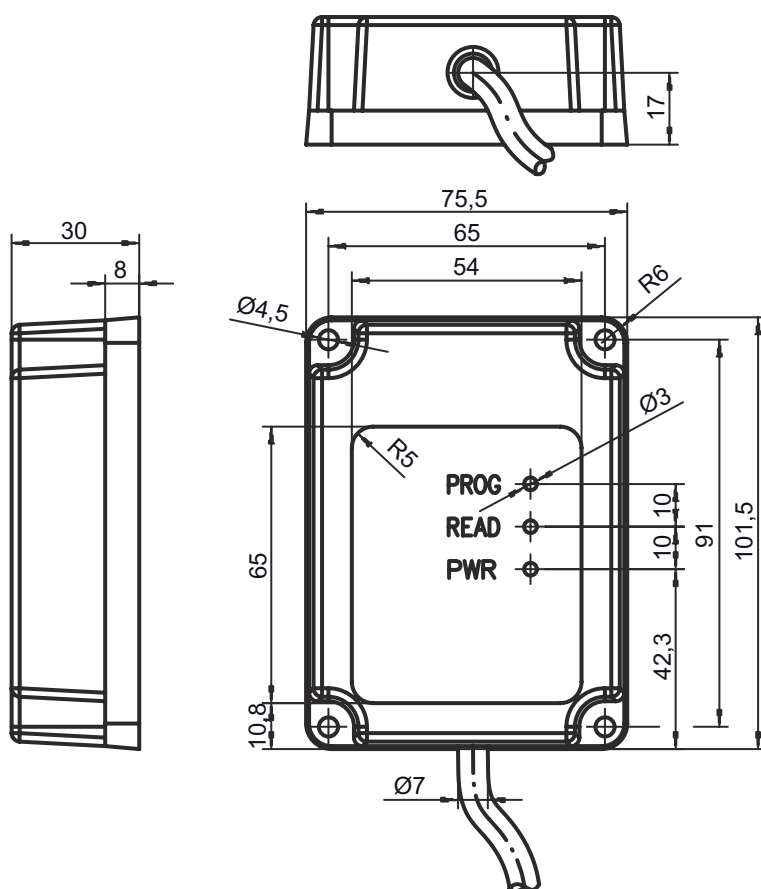
| | |
|-------------|-------|
| Schutzart | IP 67 |
| Zulassungen | Ex |

Klassifikation

| | |
|-----------------|----------|
| Zolltarifnummer | 84719000 |
| eCl@ss 5.1.4 | 27280401 |
| eCl@ss 8.0 | 27280401 |
| eCl@ss 9.0 | 27280401 |
| eCl@ss 10.0 | 27280401 |
| eCl@ss 11.0 | 27280401 |
| ETIM 5.0 | EC001825 |
| ETIM 6.0 | EC002998 |
| ETIM 7.0 | EC002998 |

Maßzeichnungen

Alle Maßangaben in Millimeter



Elektrischer Anschluss

Anschluss 1

| | |
|----------------------------|--|
| Funktion | Datenschnittstelle Signal IN Signal OUT Spannungsversorgung |
| Art des Anschlusses | Leitung mit Buchsenleisten (10+6) |
| Leitungslänge | 10.000 mm |

| Pin | Pinbelegung | Adernfarbe |
|-----|-------------|--------------|
| 1 | n.c. | weiß-braun |
| 2 | n.c. | weiß-rot |
| 3 | n.c. | weiß-orange |
| 4 | n.c. | weiß-gelb |
| 5 | n.c. | weiß-grün |
| 6 | SWOUT 1 | weiß-schwarz |
| 7 | GND | braun |
| 8 | n.c. | rot |
| 9 | n.c. | orange |
| 10 | RxD | gelb |


Elektrischer Anschluss


| Pin | Pinbelegung | Adernfarbe |
|-----|-------------|------------|
| 11 | TXD | grün |
| 12 | n.c. | blau |
| 13 | SWIN 1 | violett |
| 14 | VIN | grau |
| 15 | GNDIN | weiß |
| 16 | Shield | Schirm |

Bedienung und Anzeige

| LED | Anzeige | Bedeutung |
|-----|------------------|----------------------|
| 1 | gelb, Dauerlicht | Betriebsbereitschaft |
| 2 | rot, Dauerlicht | Lesetor ein |
| 3 | grün, blinkend | Lesung erfolgreich |

Hinweise

 **Bestimmungsgemäße Verwendung beachten!**



- ⊘ Das Produkt ist kein Sicherheits-Sensor und dient nicht dem Personenschutz.
- ⊘ Das Produkt ist nur von befähigten Personen in Betrieb zu nehmen.
- ⊘ Setzen Sie das Produkt nur entsprechend der bestimmungsgemäßen Verwendung ein.

Weitere Informationen


- Metall im Lesefeld verringert die Reichweite unter Umständen deutlich.

Zubehör

Anschlussstechnik - Anschlusseinheit

| | Art.-Nr. | Bezeichnung | Artikel | Beschreibung |
|--|----------|-------------|----------------|--|
|  | 50031256 | MA 2 | Anschlusssteil | Schnittstelle: RS 232, RS 485 Anschlüsse: 3 St. Schutzart: IP 54 |

Hinweis



- ⊘ Eine Liste mit allen verfügbaren Zubehörartikeln finden Sie auf der Webseite von Leuze im Download-Tab der Artikeldetailseite.