

## Teknik veri sayfası

## RFID yazma/okuma sistemi

Ürün no.: 50103087

RFM 32 SL 200 Ex-n

### İçerik

- Teknik veriler
- Boyutlandırılmış çizimler
- Elektrik bağlantısı
- Kumanda ve gösterge
- Uyarılar
- Diğer bilgiler
- Aksesuarlar



Şekil farklılık gösterebilir



## Teknik veriler

## Temel veriler

Seri	RFM
Çalışma frekansı	13,56 MHz

## İşlevler

İşlevler	Ayarlanabilir işletim modları
	I/O
	LED ekran
	Okuma kapısı kontrolü

## Okuma verileri

Yazma-okuma mesafesi, maks.	110 mm
Transponder okunabilir	ICodeSLI
	Infineon MyD
	TagIT HFI

## Elektrik verileri

## Güç verileri

Besleme gerilimi U <sub>B</sub>	12 ... 30 V, DC
Güç tüketimi, maks.	1 W
Hafıza erişimi	Oku/yaz
Transfer hızı	4.000 Bd

## Girişler

Dijital anahtarlama girişi sayısı	1 Adet
-----------------------------------	--------

## Çıkışlar

Dijital anahtarlama çıkışı sayısı	1 Adet
-----------------------------------	--------

## Arayüz

Tür	RS 232
RS 232	
İşlev	Proses
Transfer hızı	9.600 Bd
Veri formatı	sabit
Başlangıç biti	1
Veri biti	8
Durdurma biti	1
Parite	Yok
Transfer protokolü	<STX><Veriler><CR><LF>

## Bağlantı

Bağlantı sayısı	1 Adet
-----------------	--------

## Bağlantı 1

İşlev	Gerilim beslemesi
	Sinyal ÇIKIŞ
	Sinyal IN
	Veri arayüzü
Bağlantı türü	Soket çubuklu kablo (10+6)
Kablo uzunluğu	10.000 mm

## Mekanik bilgiler

Yapı şekli	Küçük
Ebatlar (G x Y x U)	76 mm x 30 mm x 102 mm
Malzeme gövde	Plastik
Net ağırlık	1.060 g
Gövde rengi	siyah
Montaj braket türü	Geçiş montaj braket

## Çevresel veriler

Ortam sıcaklığı işletim	-25 ... 60 °C
Ortam sıcaklığı depolama	-40 ... 70 °C
Bağıl hava nemliliği (yoğuşmasız)	5 ... 90 %

## Ex spesifikasyonu

Ex cihaz grubu	II
Sıcaklık sınıfı gazlar	T4
Ateşleme koruma türü	"d" basınç kapsüllü
	"nA" kıvılcımlı değil

## Sertifikalar

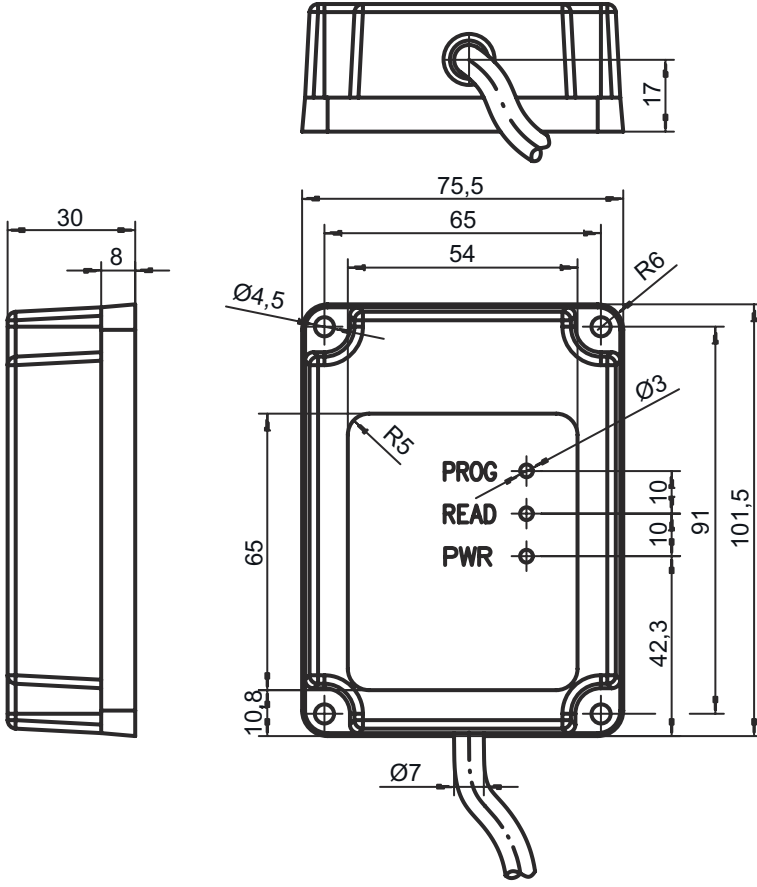
Koruma sınıfı	IP 67
Sertifikasyonlar	Ex

## Sınıflandırma

Gümrük taife numarası	84719000
eCl@ss 5.1.4	27280401
eCl@ss 8.0	27280401
eCl@ss 9.0	27280401
eCl@ss 10.0	27280401
eCl@ss 11.0	27280401
ETIM 5.0	EC001825
ETIM 6.0	EC002998
ETIM 7.0	EC002998

## Boyutlandırılmış çizimler

Tüm ölçü bilgileri milimetre cinsindedir



## Elektrik bağlantısı

### Bağlantı 1

İşlev	Gerilim beslemesi
	Sinyal ÇIKIŞ
	Sinyal IN
	Veri arayüzü
Bağlantı türü	Soket çubuklu kablo (10+6)
Kablo uzunluğu	10.000 mm

Pin	Pin tahsisi	İletken rengi
1	n.c.	beyaz-kahverengi
2	n.c.	beyaz-kırmızı
3	n.c.	beyaz-turuncu
4	n.c.	beyaz-sarı
5	n.c.	beyaz-yeşil
6	SWOUT 1	beyaz-siyah
7	GND	kahverengi
8	n.c.	Kırmızı
9	n.c.	Turuncu
10	RxD	Sarı


## Elektrik bağlantısı

Pin	Pin tahsisi	İletken rengi
11	TXD	Yeşil
12	n.c.	Mavi
13	SWIN 1	mor
14	VIN	gri
15	GNDIN	beyaz
16	Kılıf	Blendaj

## Kumanda ve gösterge

LED	Gösterge	Anlam
1	sarı, sürekli ışık	İşletime hazır olma
2	kırmızı, sürekli ışık	Okuma kapısı açık
3	yeşil, yanıp sönüyor	Okuma başarılı

## Uyarılar


⚠ Kullanım amacına dikkat edin!	
	<ul style="list-style-type: none"><li>Ürün bir güvenlik sensörü değildir ve personel koruma amaçlı değildir.</li><li>Ürün sadece yetkili kişiler tarafından kullanılmalıdır.</li><li>Ürünü sadece amacına uygun kullanıma göre kullanın.</li></ul>


## Diğer bilgiler

- Okuma alanındaki metal, duruma göre çalışma mesafesini açıkça kısaltır.

## Aksesuarlar

### Bağlantı teknolojisi - bağlantı ünitesi

	Ürün no.	Adı	Ürün	Tanım
	50031256	MA 2	Bağlantı bölümü	Arayüz: RS 232, RS 485 Bağlantılar: 3 Adet Koruma sınıfı: IP 54

Uyarı	
	ⓘ Mevcut tüm aksesuarların bir listesini, Leuze'nin internet sitesinde, ürün ayrıntıları sayfasındaki İndir sekmesinde bulabilirsiniz.