

## Hoja técnica

### Equipo de lectura/escritura RFID

Código: 50103087

RFM 32 SL 200 Ex-n

#### Contenido

- Datos técnicos
- Dibujos acotados
- Conexión eléctrica
- Operación e Indicación
- Notas
- Para más información
- Accesorios



La figura puede variar



## Datos técnicos

### Datos básicos

Serie	RFM
Frecuencia de trabajo	13,56 MHz

### Funciones

Funciones	Control de puerta de lectura
	I/O
	Indicador LED
	Modos de trabajo parametrizables

### Datos de lectura

Alcance de lectura/escritura, máx.	110 mm
Transponder legible	ICodeSLI
	Infineon MyD
	TagIT HFI

### Datos eléctricos

#### Datos de potencia

Tensión de alimentación $U_B$	12 ... 30 V, CC
Consumo de potencia, máx.	1 W
Acceso de memoria	Read/Write
Velocidad de transmisión	4.000 Bd

#### Entradas

Número de entradas digitales	1 Unidad(es)
------------------------------	--------------

#### Salidas

Número de salidas digitales	1 Unidad(es)
-----------------------------	--------------

### Interfaz

Tipo	RS 232
<b>RS 232</b>	
Función	Proceso
Velocidad de transmisión	9.600 Bd
Formato de datos	Fijo
Bit de arranque	1
Bit de datos	8
Bit de stop	1
Paridad	Ninguno
Protocolo de transmisión	<STX><datos><CR><LF>

### Conexión

Número de conexiones	1 Unidad(es)
----------------------	--------------

### Conexión 1

Función	Alimentación de tensión
	Interfaz de datos
	Señal IN
	Señal OUT
Tipo de conexión	Cable con regletas hembras (10+6)
Longitud de cable	10.000 mm

### Datos mecánicos

Diseño	Cúbico
Dimensiones (An x Al x L)	76 mm x 30 mm x 102 mm
Material de carcasa	Plástico
Peso neto	1.060 g
Color de carcasa	Negro
Tipo de fijación	Fijación pasante

### Datos ambientales

Temperatura ambiente en servicio	-25 ... 60 °C
Temperatura ambiente en almacén	-40 ... 70 °C
Humedad del aire relativa (sin condensación)	5 ... 90 %

### Especificación Ex

Grupo de equipos Ex	II
Clase de temperatura gases	T4
Índice de protección contra ignición	«d» encapsulado a presión «nA» no produce chispas

### Certificaciones

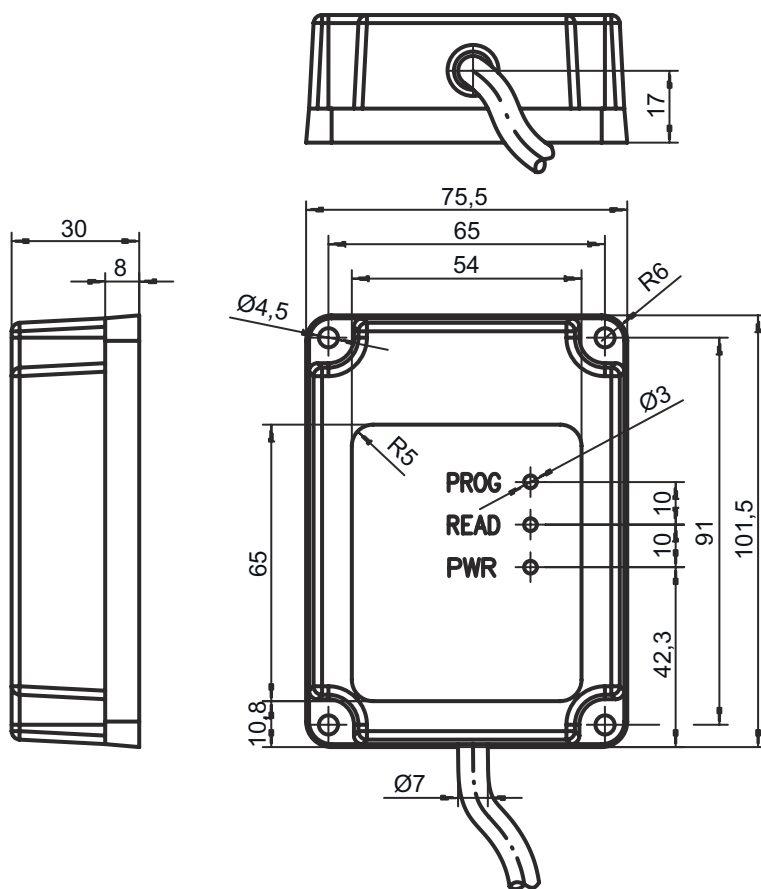
Índice de protección	IP 67
Certificaciones	Ex

### Clasificación

Número de arancel	84719000
eCl@ss 5.1.4	27280401
eCl@ss 8.0	27280401
eCl@ss 9.0	27280401
eCl@ss 10.0	27280401
eCl@ss 11.0	27280401
ETIM 5.0	EC001825
ETIM 6.0	EC002998
ETIM 7.0	EC002998

## Dibujos acotados

Todas las medidas en milímetros



## Conexión eléctrica

### Conexión 1

<b>Función</b>	Alimentación de tensión Interfaz de datos Señal IN Señal OUT
<b>Tipo de conexión</b>	Cable con regletas hembras (10+6)
<b>Longitud de cable</b>	10.000 mm

Pin	Asignación de pines	Color de conductor
1	n.c.	Blanco-marrón
2	n.c.	Blanco-rojo
3	n.c.	Blanco-naranja
4	n.c.	Blanco-amarillo
5	n.c.	Blanco-verde
6	SWOUT 1	Blanco-negro
7	GND	Marrón
8	n.c.	Rojo
9	n.c.	Naranja
10	RxD	Amarillo


## Conexión eléctrica


Pin	Asignación de pines	Color de conductor
11	TXD	Verde
12	n.c.	Azul
13	SWIN 1	Violeta
14	VIN	Gris
15	GNDIN	Blanco
16	Shield	Blindaje

## Operación e Indicación

LED	Display	Significado
1	Amarillo, luz continua	Disponibilidad
2	Rojo, luz continua	Puerta de lectura activada
3	Verde, parpadeante	Lectura satisfactoria

## Notas

 **¡Atención al uso conforme!**


	<ul style="list-style-type: none"> <li>⌘ El producto no es un sensor de seguridad y no es apto para la protección de personas.</li> <li>⌘ El producto solo lo pueden poner en marcha personas capacitadas.</li> <li>⌘ Emplee el producto para el uso conforme definido.</li> </ul>
--	--

## Para más información


- Es posible que el alcance se vea notablemente reducido por la presencia de metal en el campo de lectura.

## Accesorios

### Sistema de conexión - Unidad de conexión

	Código	Denominación	Artículo	Descripción
	50031256	MA 2	Pieza de conexión	Interfaz: RS 232, RS 485 Conexiones: 3 Unidad(es) Índice de protección: IP 54

**Nota**

	<ul style="list-style-type: none"> <li>⌘ Encontrará una lista con todos los accesorios disponibles en el sitio web de Leuze, en la pestaña de Descargas de la página detallada del artículo.</li> </ul>
--	---