

技術データシート

RFID書き込み/読み取りデバイス

製品番号: 50103087

RFM 32 SL 200 Ex-n

目次

- 仕様書
- 寸法図
- 電氣的接続
- 操作と表示
- 注意
- その他の情報
- アクセサリ



写真と異なる場合があります



仕様書

基本仕様

シリーズ	RFM
動作周波数	13.56 MHz

機能

機能	I/O
	LED表示
	パラメータ化可能な動作モード
	読み取りゲート制御

読取值

書き込み-読み取り範囲、最大	110 mm
トランスポンダ 読み取り可	Infineon MyD
	IコードSLI
	TagIT HFI

電気的仕様

パフォーマンスデータ

供給電圧 U _B	12 ... 30 V, DC
電力消費、最大	1 W
メモリアクセス	読み取り / 書き込み
伝送速度	4,000 Bd

入力

デジタルスイッチ出力数	1 個数
-------------	------

出力

デジタルスイッチ出力数	1 個数
-------------	------

インターフェイス

種類	RS 232
RS 232	
機能	プロセス
伝送速度	9,600 Bd
データフォーマット	固定
スタートビット	1
データビット	8
ストップビット	1
パリティ	なし
伝送プロトコール	<STX><データ><CR><LF>

コネクタ

コネクタ数	1 個数
-------	------

コネクタ 1

機能	データインターフェイス
	信号入力
	信号出力
	電力供給
コネクタの種類	連続メス端子付きケーブル (10+6)
ケーブル長	10,000 mm

機械の仕様

外形	立方体
寸法 (幅 x 高さ x 長さ)	76 mm x 30 mm x 102 mm
筐体の素材	プラスチック
正味重量	1,060 g
筐体色	黒色
取り付けの種類	通路設置

周囲データ

周囲温度、動作時	-25 ... 60 °C
周囲温度、保管時	-40 ... 70 °C
相対湿度 (結露せず)	5 ... 90 %

防爆規格

防爆デバイスグループ	II
温度クラス ガス	T4
着火保護等級	「d」耐圧防爆型
	「nA」無火花

認証

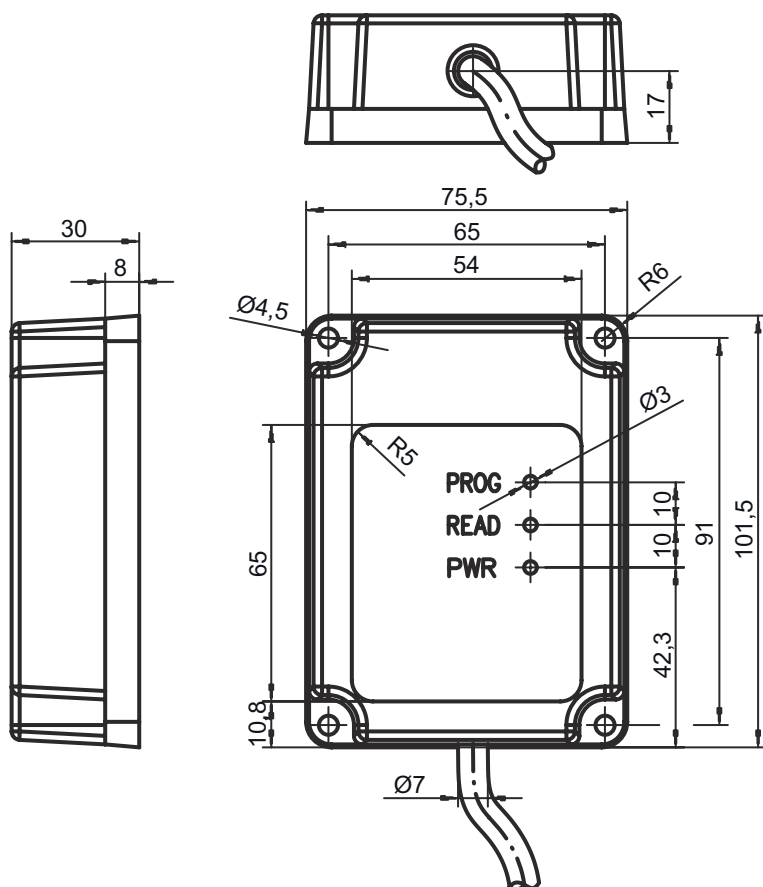
保護等級	IP 67
認可	防爆

分類

関税分類番号	84719000
eCl@ss 5.1.4	27280401
eCl@ss 8.0	27280401
eCl@ss 9.0	27280401
eCl@ss 10.0	27280401
eCl@ss 11.0	27280401
ETIM 5.0	EC001825
ETIM 6.0	EC002998
ETIM 7.0	EC002998

寸法図

すべての寸法表記はミリメートル



電氣的接続

コネクタ 1

機能	データインターフェイス
	信号入力
	信号出力
	電力供給
コネクタの種類	連続メス端子付きケーブル (10+6)
ケーブル長	10,000 mm

ピン	ピン配列	心線色
1	n.c.	白色-茶色
2	n.c.	白色-赤色
3	n.c.	白色-橙色
4	n.c.	白色-黄色
5	n.c.	白色-緑色
6	SWOUT 1	白色-黒色
7	GND	茶色
8	n.c.	赤
9	n.c.	橙
10	RxD	黄

電氣的接続

ピン	ピン配列	心線色
11	TXD	緑
12	n.c.	青
13	SWIN 1	紫
14	VIN	グレー
15	GNDIN	白
16	シールド	シールド

操作と表示

LED	ディスプレイ	意味
1	黄、連続点灯	動作可能状態
2	赤、連続点灯	読み取りゲート オン
3	緑、点滅	読み取り終了

注意

 目的にかなったご利用にご注意ください！




この製品はセーフティセンサーではなく、個人の保護のためのものではありません。
この製品は有資格者のみが操作できます。
使用目的に応じた製品をご使用してください。

その他の情報

読み取り領域で金属は場合によって明らかに検出範囲が減少します。

アクセサリ

コネクタ関連・コネクタユニット

	製品番号	名称	製品	説明
	50031256	MA 2	接続部	インターフェイス: RS 232, RS 485 コネクタ: 3 St. 保護等級: IP 54

注意



利用可能なすべてのアクセサリアイテムのリストは、Leuzeのウェブサイトではアイテム詳細ページのダウンロードタブにあります。