

기술 데이터 시트

단일빔 안전 광전 감지기 수신기

품목 번호: 50121915

SLE46C-70.K2/4P-M12



그림과 차이가 날 수 있습니다

내용

- 기술 데이터
- 치수 도면
- 전기 연결
- 조작 및 표시
- 적합한 송신기
- 참고
- 상세 정보
- 액세서리



기술 데이터

기본 데이터

시리즈	46C
-----	-----

기능

기능	레벨 표시기 진단 출력부
----	------------------

특성 변수

유형	2, IEC/EN 61496, 적합한 테스트 모니터링 유닛과 함께 사용, 예: MSI-TR1B
SIL	1, IEC 61508, 적합한 테스트 모니터링 유닛과 함께 사용, 예: MSI-TR1B
SILCL	1, IEC/EN 62061, 적합한 테스트 모니터링 유닛과 함께 사용, 예: MSI-TR1B
Performance Level (PL)	c, EN ISO 13849-1:2008, 적합한 테스트 모니터링 유닛과 함께 사용, 예: MSI-TR1B
MTTF _d	400 년, EN ISO 13849-1
사용 시간 T _M	20 년, EN ISO 13849-1
카테고리	2, EN ISO 13849:2008, 적합한 테스트 모니터링 유닛과 함께 사용, 예: MSI-TR1B

전기 데이터

보호 회로	극점 보호 단락 방지
-------	----------------

성능 데이터

공급 전압 점검 U _B	24 V, DC, -20 ... 20 %, 리플 포함
리플	10 %, U _B 에서
무부하 전류	0 ... 15 mA

출력

디지털 스위칭 출력	2 개수
------------	------

스위칭 출력

스위칭 전압 high, 최소	22 V
스위칭 전압 low, 최대	2 V
스위칭 전압, 일반	23 V
전압 형식	DC
스위칭 전류, 최대	100 mA
스위칭 전압	high: ≥(U _B -2V) low: ≤2V

스위칭 출력 1

할당	연결부 1, 핀 2
스위칭 방식	트랜지스터, PNP
스위칭 원리	dark 스위칭
기능	진단 출력부

스위칭 출력 2

할당	연결부 1, 핀 4
스위칭 방식	트랜지스터, PNP
스위칭 원리	light 스위칭
기능	스위칭 출력

시간 응답

스위치 주파수	250 Hz
반응 시간	2.5 ms
대기 지연	300 ms

연결

연결	1 개수
----	------

연결 1

기능	전원 공급 출력 신호
연결부 종류	원형 커넥터
나사 크기	M12
재료	플라스틱
핀 개수	4 핀

기술 데이터

디자인	사각형(큐빅)
치수(너비 x 높이 x 길이)	20.5 mm x 76.3 mm x 44 mm
하우징 재료	플라스틱
플라스틱 하우징	PC-PBT
렌즈 커버 재료	플라스틱 / PMMA
순중량	50 g
하우징 색상	적색
고정 방식	통로 마운팅으로
재료 호환성	ECOLAB

조작 및 표시

표시 방식	LED
LED 개수	2 개수

환경 데이터

작동 시 주변 온도	-30 ... 60 °C
보관 시 주변 온도	-30 ... 70 °C

인증

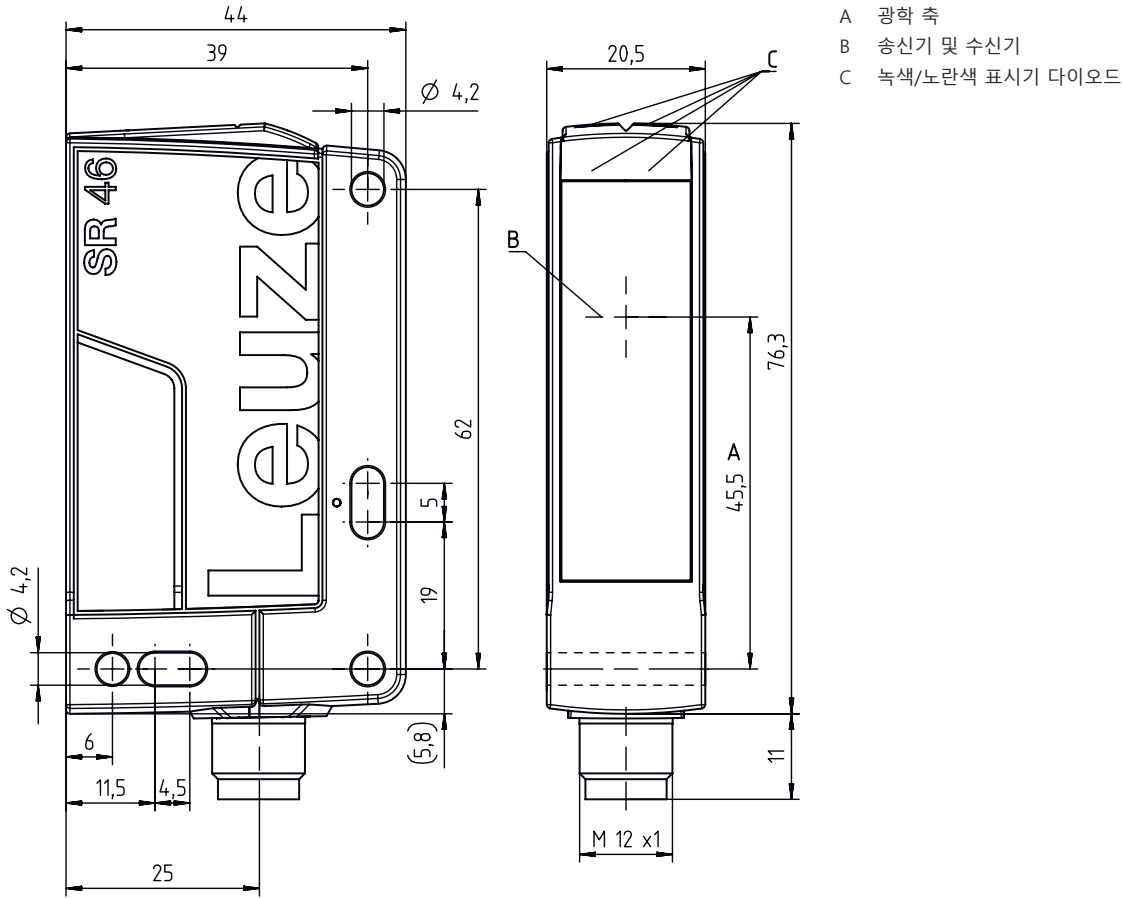
보호 등급	IP 67 IP 69K
보호 등급	III, 50V 정격 전압
인증	c TÜV NRTL US c UL US TÜV Süd
유효 규정	IEC 60947-5-2, IEC/EN 61496

분류

HS 번호	85365019
eCl@ss 5.1.4	27272701
eCl@ss 8.0	27272701
eCl@ss 9.0	27272701
eCl@ss 10.0	27272701
eCl@ss 11.0	27272701
ETIM 5.0	EC001831
ETIM 6.0	EC001831
ETIM 7.0	EC001831

치수 도면

전체 치수 정보(mm)



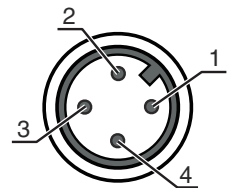
전기 연결

연결 1

기능	전원 공급
	출력 신호
연결부 종류	원형 커넥터
나사 크기	M12
유형	Male
재료	플라스틱
핀 개수	4 핀
인코딩	A-코딩됨

핀 핀 지정


1	+24V
2	진단
3	GND
4	OUT



조작 및 표시

LED	디스플레이	의미
1	녹색, 연속 점등	작동 준비
2	황색, 연속 점등	광센서 경로 비었음

적합한 송신기


	품목 번호	명칭	품목	설명
	50121907	SLS46C-70.K28-M12	단일빔 안전 광전 감지기 송신기	감지 범위: 5 ... 70 m 제한 감지 범위: 5 ... 80 m 광원: LED, 적색 반응 시간: 2.5 ms 연결: 원형 커넥터, M12, 플라스틱, 4 핀

참고

 **용도에 맞게 사용해야 합니다!**

 자격이 있는 사람만 제품을 작동해야 합니다.
반드시 규정에 맞게 제품을 사용하십시오.

UL 애플리케이션에서:


 인증서: UL 508, C22.2 No.14-13
"Class 2" 회로에서만 사용
These proximity switches shall be used with UL Listed Cable assemblies rated 30V, 0.5A min, in the field installation, or equivalent (categories: CYJV/ CYJV7 or PVVA/PVVA7)

상세 정보

광원: 주변 온도 25°C에서 평균 기대 수명 100,000시간

액세서리

연결 기술 - 연결 유닛

	품목 번호	명칭	품목	설명
	547958	MSI-TR1B-01	안전 스위칭 장치	

액세서리

	품목 번호	명칭	품목	설명
	547959	MSI-TR1B-02	안전 스위칭 장치	

연결 기술 - 연결 케이블

	품목 번호	명칭	품목	설명
	50130690	KD U-M12-4W-V1-050	연결 케이블	연결 1: 원형 커넥터, M12, 굴절형, 암, A-코딩됨, 4 핀 연결 2: 열려 있는 끝부분 차폐됨: 아니요 케이블 길이: 5,000 mm 덮개 재료: PVC

고정 기술 - 고정 받침대

	품목 번호	명칭	품목	설명
	50105315	BT 46	고정 부품	고정 부품 모델: L자형 브래킷 마운팅, 시스템 측: 통로 마운팅으로 마운팅, 장치 측: 나사 조립 가능 고정 부품 종류: 고정형 재료: 금속

고정 기술 - 원형 로드 마운트

	품목 번호	명칭	품목	설명
	50122797	BTU 346M-D12	설치 시스템	고정 부품 모델: 설치 시스템 마운팅, 시스템 측: 원형 로드 12mm용, 금속판 마운팅 마운팅, 장치 측: 나사 조립 가능 고정 부품 종류: 360° 회전식, 조정 가능, 클램핑 가능 재료: 금속

뮤팅 조립 시스템

	품목 번호	명칭	품목	설명
	50117252	BTU 300M-D12	설치 시스템	고정 부품 모델: 설치 시스템 마운팅, 시스템 측: 원형 로드 12mm용, 금속판 마운팅 마운팅, 장치 측: 나사 조립 가능, M4 나사에 적합 고정 부품 종류: 클램핑 가능, 360° 회전식, 조정 가능 재료: 금속

액세서리

참고



제공되는 모든 액세서리 품목의 목록은 로이체 웹 사이트에서 품목 세부사항 페이지의 다운로드 탭을 참조하십시오.