

## Technisches Datenblatt

### Einweg-Lichtschranke Empfänger

Art.-Nr.: 50140158

LE412B/2

#### Inhalt

- Technische Daten
- Maßzeichnungen
- Elektrischer Anschluss
- Bedienung und Anzeige
- Passende Sender
- Artikelschlüssel
- Hinweise
- Zubehör



Abbildung kann abweichen



## Technische Daten

### Basisdaten

Serie	412B
Funktionsprinzip	Einweg-Prinzip
Geräteart	Empfänger

### Optische Daten

Betriebsreichweite	siehe Sender
--------------------	--------------

### Elektrische Daten

Schutzbeschaltung	Kurzschlusschutz
	Verpolschutz

### Leistungsdaten

Versorgungsspannung $U_B$	10 ... 36 V, DC, inkl. Restwelligkeit
Restwelligkeit	0 ... 20 %, von $U_B$
Leerlaufstrom	0 ... 15 mA

### Ausgänge

Anzahl digitaler Schaltausgänge	1 St.
---------------------------------	-------

#### Schaltausgänge

Art	Digitaler Schaltausgang
Spannungsart	DC
Schaltstrom, max.	200 mA

#### Schaltausgang 1

Schaltelement	Transistor, NPN
Schaltprinzip	hellschaltend

### Zeitverhalten

Schaltfrequenz	1.000 Hz
Ansprechzeit	0,5 ms
Bereitschaftsverzögerung	20 ms

### Anschluss

Anzahl Anschlüsse	1 St.
-------------------	-------

#### Anschluss 1

Funktion	Signal OUT
	Spannungsversorgung
Art des Anschlusses	Leitung
Leitungslänge	2.000 mm
Werkstoff Mantel	PVC
Leitungsfarbe	schwarz
Aderzahl	3 -adrig
Aderquerschnitt	0,34 mm <sup>2</sup>

### Mechanische Daten

Abmessung (Ø x L)	12 mm x 51 mm
Gewindegröße	M12 x 1 mm
Werkstoff Gehäuse	Metall
Gehäuse Metall	Messing verchromt
Werkstoff Optikabdeckung	Glas
Nettogewicht	100 g
Farbe Gehäuse	silber

### Bedienung und Anzeige

Art der Anzeige	LED
Anzahl der LED	2 St.

### Umgebungsdaten

Umgebungstemperatur Betrieb	-25 ... 55 °C
-----------------------------	---------------

### Zertifizierungen

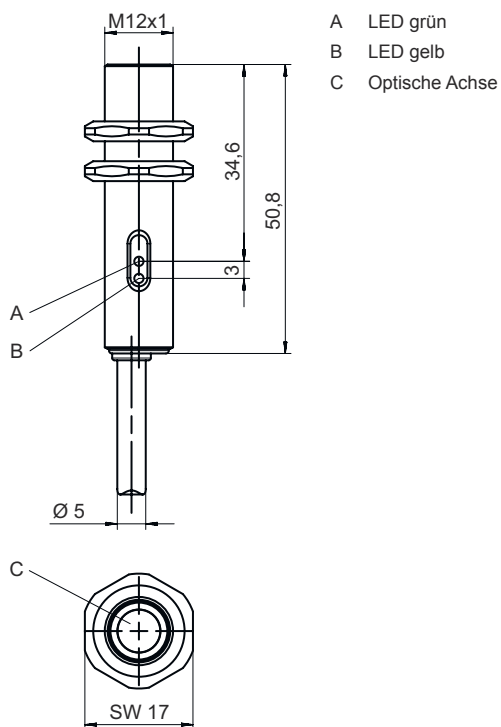
Schutzart	IP 67
Schutzklasse	III
Zulassungen	c UL US
Gültiges Normenwerk	IEC 60947-5-2

### Klassifikation

Zolltarifnummer	85365019
ECLASS 5.1.4	27270901
ECLASS 8.0	27270901
ECLASS 9.0	27270901
ECLASS 10.0	27270901
ECLASS 11.0	27270901
ECLASS 12.0	27270901
ECLASS 13.0	27270901
ECLASS 14.0	27270901
ECLASS 15.0	27270901
ECLASS 16.0	27270901
ETIM 5.0	EC002716
ETIM 6.0	EC002716
ETIM 7.0	EC002716
ETIM 8.0	EC002716
ETIM 9.0	EC002716
ETIM 10.0	EC002716
UNSPSC 26.08	39121528

# Maßzeichnungen

Alle Maßangaben in Millimeter



## Elektrischer Anschluss

### Anschluss 1

Funktion	Signal OUT
	Spannungsversorgung
Art des Anschlusses	Leitung
Leitungslänge	2.000 mm
Werkstoff Mantel	PVC
Leitungsfarbe	schwarz
Aderzahl	3 -adrig
Aderquerschnitt	0,34 mm <sup>2</sup>

### Adernfarbe

### Aderbelegung

braun	V+
schwarz	OUT 1
blau	GND

## Bedienung und Anzeige

LED	Anzeige	Bedeutung
1	grün, Dauerlicht	Funktionsreserve
2	gelb, Dauerlicht	Schaltausgang/Schaltzustand aktiv

## Passende Sender

	Art.-Nr.	Bezeichnung	Betriebsreichweite Grenzreichweite	Beschreibung
	50140153	LS412B/D	0 ... 10 m 0 ... 10 m	Sonderausführung: Deaktivierungseingang Grenzreichweite: 0 ... 10 m Lichtquelle: LED, rot Versorgungsspannung: DC Deaktivierungseingänge: 1 St. Anschluss: Leitung, 2.000 mm, 3 -adrig

## Artikelschlüssel

Artikelbezeichnung: AAA412BGG.H/ii-K

<b>AAA412B</b>	<b>Funktionsprinzip / Bauform</b> LS412B: Einweg-Lichtschanke Sender LE412B: Einweg-Lichtschanke Empfänger ET412B: Reflexions-Lichttaster energetisch PRK412B: Reflexions-Lichtschanke mit Polarisationsfilter
<b>GG</b>	<b>Lichtquelle</b> entfällt: LED L2: Laser Klasse 2
<b>H</b>	<b>Reichweiteneinstellung</b> 1: Potentiometer 270°
<b>ii</b>	<b>Schaltausgang / Funktion / OUT1OUT2 (OUT1 = Pin 4, OUT2 = Pin 2)</b> 2: NPN-Transistorausgang, hellschaltend N: NPN-Transistorausgang, dunkelschaltend 4: PNP-Transistorausgang, hellschaltend P: PNP-Transistorausgang, dunkelschaltend D: Deaktivierungseingang (Deaktivierung mit Low-Signal) X: Pin nicht belegt
<b>K</b>	<b>Elektrischer Anschluss</b> entfällt: Leitung, Standardlänge 2000 mm, 3-adrig M12: M12 Rundsteckverbindung, 4-polig (Stecker)

### Hinweis



☞ Eine Liste mit allen verfügbaren Gerätetypen finden Sie auf der Webseite von Leuze unter [www.leuze.com](http://www.leuze.com).

## Hinweise



### Bestimmungsgemäße Verwendung beachten!



- ☞ Das Produkt ist kein Sicherheits-Sensor und dient nicht dem Personenschutz.
- ☞ Das Produkt ist nur von befähigten Personen in Betrieb zu nehmen.
- ☞ Setzen Sie das Produkt nur entsprechend der bestimmungsgemäßen Verwendung ein.

**Zubehör****Befestigungstechnik - Befestigungswinkel**

	<b>Art.-Nr.</b>	<b>Bezeichnung</b>	<b>Artikel</b>	<b>Beschreibung</b>
	50113549	BT D12M.5	Haltewinkel	Durchmesser, innen: 12 mm Ausführung des Befestigungsteils: Winkel L-Form Befestigung, anlagenseitig: Durchgangsbefestigung Befestigung, geräteseitig: schraubbar Art des Befestigungsteils: starr Werkstoff: Edelstahl

**Hinweis**

↪ Eine Liste mit allen verfügbaren Zubehörartikeln finden Sie auf der Webseite von Leuze im Download-Tab der Artikeldetailseite.