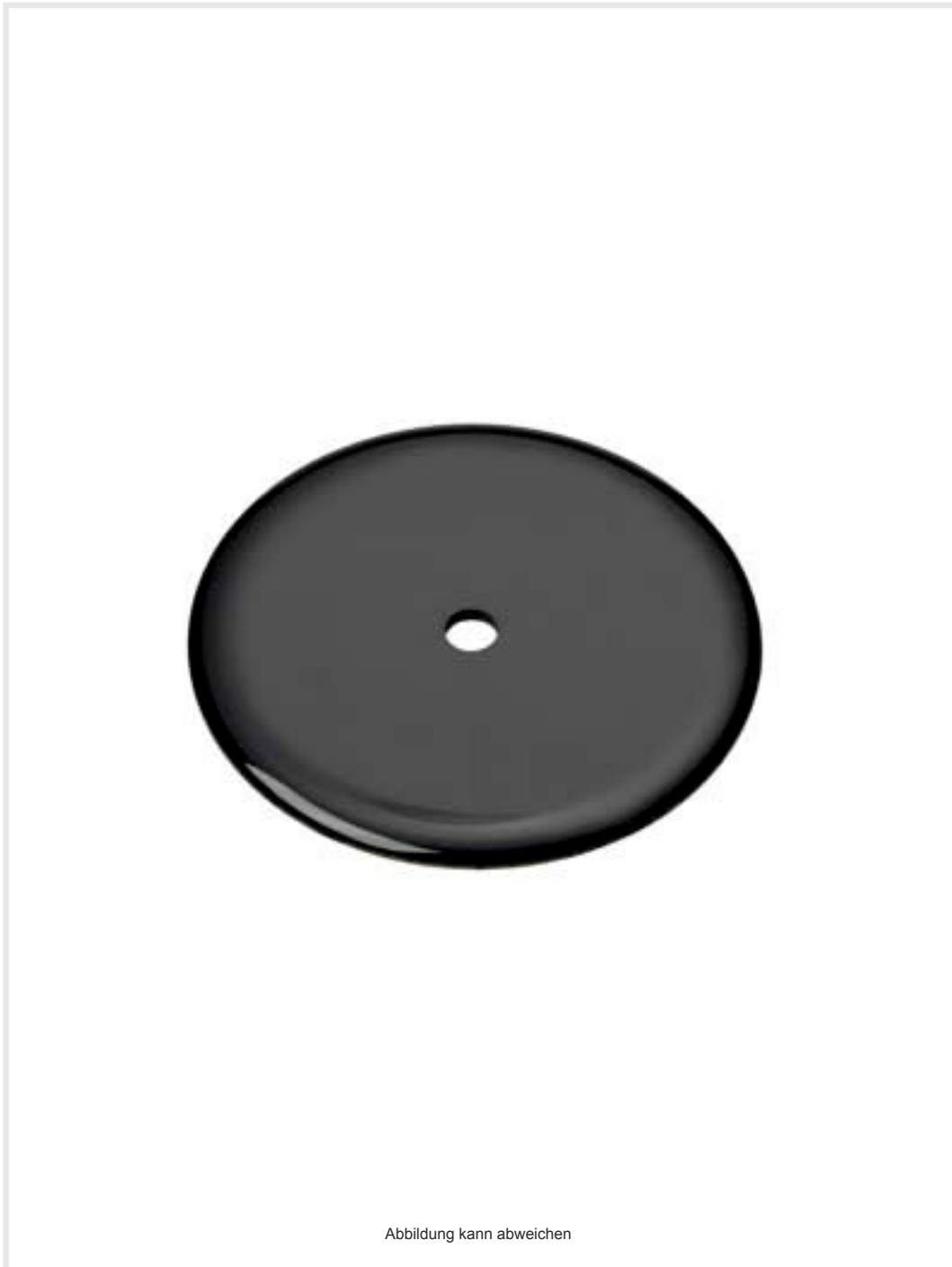


Technisches Datenblatt Transponder

Art.-Nr.: 50102916

TFM 05 1110.210



Inhalt

- Technische Daten
- Maßzeichnungen
- Hinweise
- Weitere Informationen
- Zubehör



Technische Daten

Basisdaten

Serie	TFM
Geeignet für	RFM
Chip	I-CodeSLI
Arbeitsfrequenz	13,56 MHz

Elektrische Daten

Leistungsdaten

Speicherzugriff	Read/Write
Speichergröße	112 B
Speicherblock	28 St.
Speicherblockgröße	4 B
Speicherzeit	50 ms

Zertifizierungen

Gültiges Normenwerk	ISO 15693
---------------------	-----------

Mechanische Daten

Bauform	Scheibe
Dicke	2,5 mm
Außendurchmesser	50 mm
Innendurchmesser	4,2 mm
Werkstoff Gehäuse	Kunststoff
Gehäuse Kunststoff	PC
Nettogewicht	10 g

Umgebungsdaten

Umgebungstemperatur Betrieb	-20 ... 75 °C
Umgebungstemperatur Lagerung	-30 ... 120 °C

Zertifizierungen

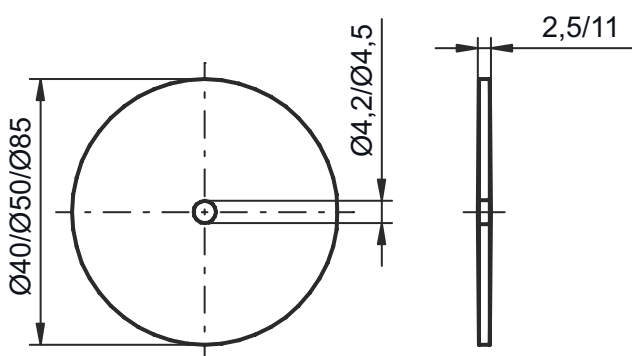
Schutzart	IP 67
-----------	-------

Klassifikation

Zolltarifnummer	85235200
eCl@ss 5.1.4	27289200
eCl@ss 8.0	27289290
eCl@ss 9.0	27280402
eCl@ss 10.0	27280402
eCl@ss 11.0	27280402
ETIM 5.0	EC002498
ETIM 6.0	EC002996
ETIM 7.0	EC002996

Maßzeichnungen

Alle Maßangaben in Millimeter



Hinweise



Bestimmungsgemäße Verwendung beachten!




- ☞ Das Produkt ist kein Sicherheits-Sensor und dient nicht dem Personenschutz.
- ☞ Das Produkt ist nur von befähigten Personen in Betrieb zu nehmen.
- ☞ Setzen Sie das Produkt nur entsprechend der bestimmungsgemäßen Verwendung ein.

Weitere Informationen

- Metall im Lesefeld verringert die Reichweite unter Umständen deutlich.

Zubehör

Befestigungstechnik - Sonstige

	Art.-Nr.	Bezeichnung	Artikel	Beschreibung
	50107103	Spacer 50 HT	Abstandshalter	Bauform Gehäuse: Hohlzylinder Durchmesser außen: 50 mm Durchmesser innen: 5 mm Werkstoff Gehäuse: Kunststoff, PA 66

Hinweis



↪ Eine Liste mit allen verfügbaren Zubehörartikeln finden Sie auf der Webseite von Leuze im Download-Tab der Artikeldetailseite.