

Technisches Datenblatt

Transponder

Art.-Nr.: 50109232

TFM 05 2210.210

Inhalt

- Technische Daten
- Maßzeichnungen
- Hinweise
- Weitere Informationen

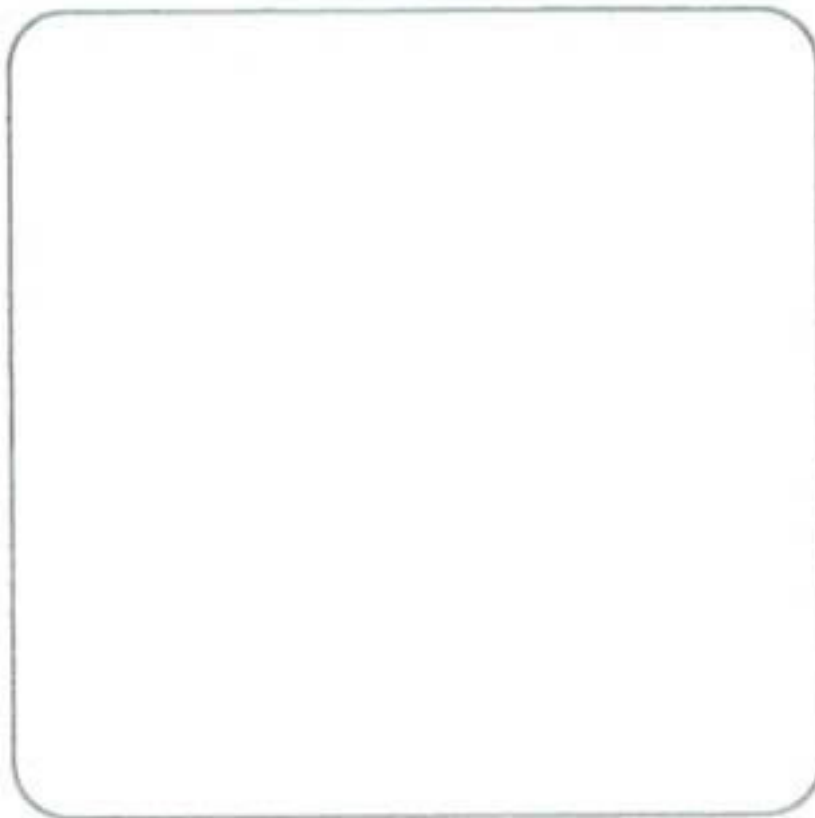


Abbildung kann abweichen



Technische Daten

Basisdaten

Serie	TFM
Geeignet für	RFM
Chip	I-CodeSLI
Arbeitsfrequenz	13,56 MHz

Elektrische Daten

Leistungsdaten

Speicherzugriff	Read/Write
Speichergröße	112 B
Speicherblock	28 St.
Speicherblockgröße	4 B
Speicherzeit	50 ms

Zertifizierungen

Gültiges Normenwerk	ISO 15693
---------------------	-----------

Mechanische Daten

Bauform	Etikett
Abmessung (B x H x L)	50 mm x 0,3 mm x 50 mm
Werkstoff Gehäuse	Metall
Nettogewicht	2 g

Umgebungsdaten

Umgebungstemperatur Betrieb	-40 ... 85 °C
Umgebungstemperatur Lagerung	-40 ... 100 °C

Zertifizierungen

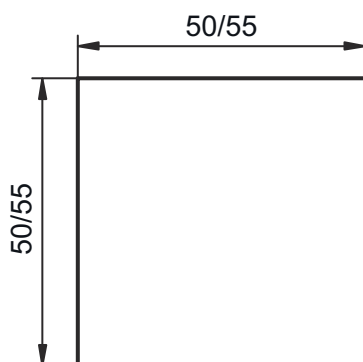
Schutzart	IP 67
-----------	-------

Klassifikation

Zolltarifnummer	85235200
eCl@ss 5.1.4	27289200
eCl@ss 8.0	27289290
eCl@ss 9.0	27280402
eCl@ss 10.0	27280402
eCl@ss 11.0	27280402
ETIM 5.0	EC002498
ETIM 6.0	EC002996
ETIM 7.0	EC002996

Maßzeichnungen

Alle Maßangaben in Millimeter



Hinweise

Bestimmungsgemäße Verwendung beachten!	
	<ul style="list-style-type: none"> ☞ Das Produkt ist kein Sicherheits-Sensor und dient nicht dem Personenschutz. ☞ Das Produkt ist nur von befähigten Personen in Betrieb zu nehmen. ☞ Setzen Sie das Produkt nur entsprechend der bestimmungsgemäßen Verwendung ein.

Weitere Informationen

- Metall im Lesefeld verringert die Reichweite unter Umständen deutlich.