

기술 데이터 시트

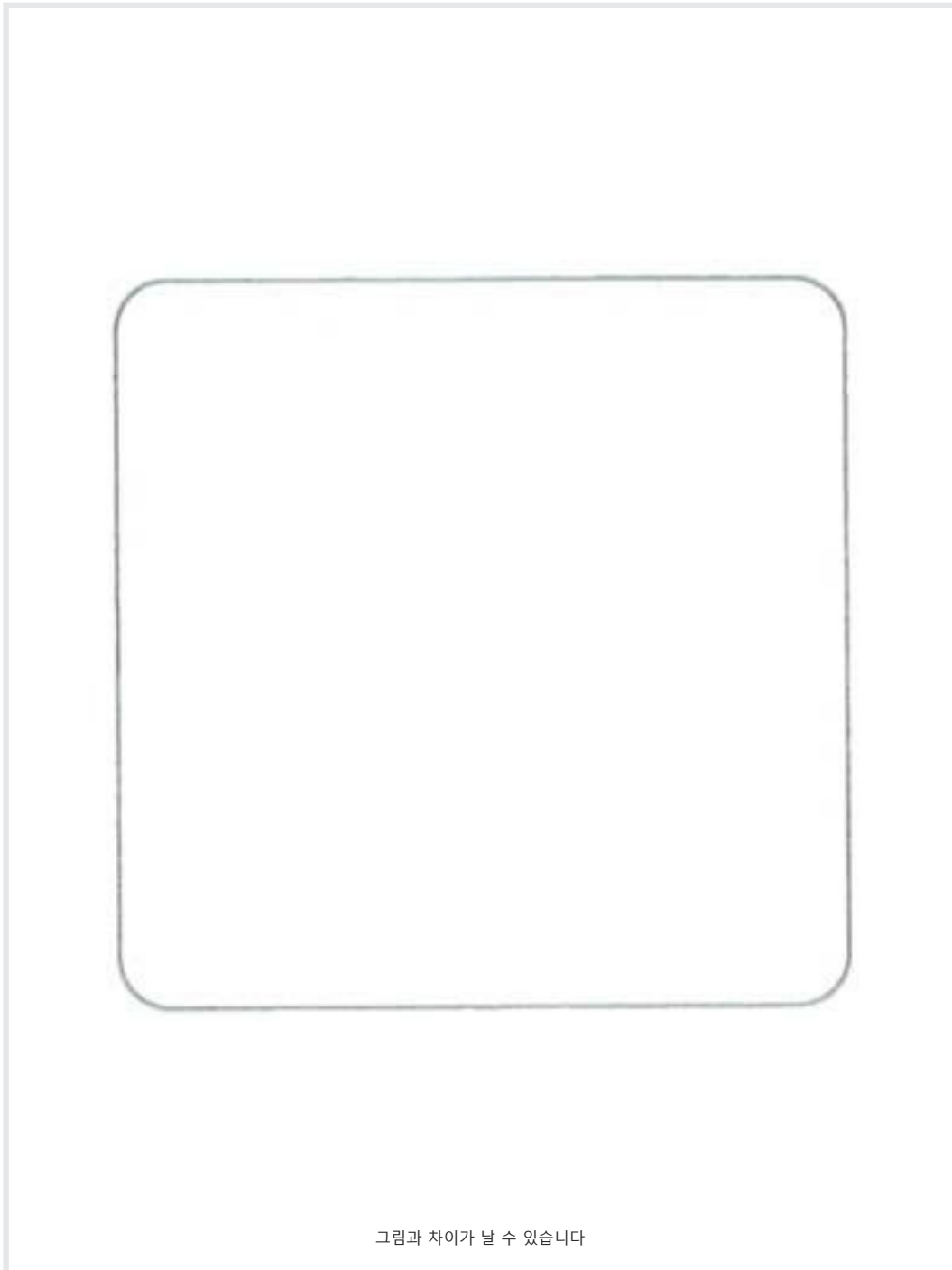
트랜스폰더

품목 번호: 50109232

TFM 05 2210.210

내용

- 기술 데이터
- 치수 도면
- 참고
- 상세 정보



그림과 차이가 날 수 있습니다



기술 데이터

기본 데이터

시리즈	TFM
적합한 적용 대상:	RFM
칩	I-CodeSLI
주파수 대역	13.56 MHz

전기 데이터

성능 데이터	
메모리 액세스	읽기/쓰기
메모리 용량	112 B
메모리 블록	28 개수
메모리 블록 크기	4 B
축적 시간	50 ms

인증

유효 규정	ISO 15693
-------	-----------

기술 데이터

디자인	라벨
치수(너비 x 높이 x 길이)	50 mm x 0.3 mm x 50 mm
하우징 재료	금속
순중량	2 g

환경 데이터

작동 시 주변 온도	-40 ... 85 °C
보관 시 주변 온도	-40 ... 100 °C

인증

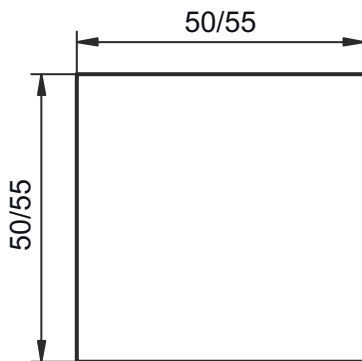
보호 등급	IP 67
-------	-------

분류

HS 번호	85235200
eCl@ss 5.1.4	27289200
eCl@ss 8.0	27289290
eCl@ss 9.0	27280402
eCl@ss 10.0	27280402
eCl@ss 11.0	27280402
ETIM 5.0	EC002498
ETIM 6.0	EC002996
ETIM 7.0	EC002996

치수 도면

전체 치수 정보(mm)



참고



용도에 맞게 사용해야 합니다!



이 제품은 안전 센서가 아니며 사람을 보호하는 장치가 아닙니다.
 자격이 있는 사람만 제품을 작동해야 합니다.
 반드시 규정에 맞게 제품을 사용하십시오.

상세 정보

리딩 필드의 금속은 경우에 따라 감지 범위를 크게 줄입니다.