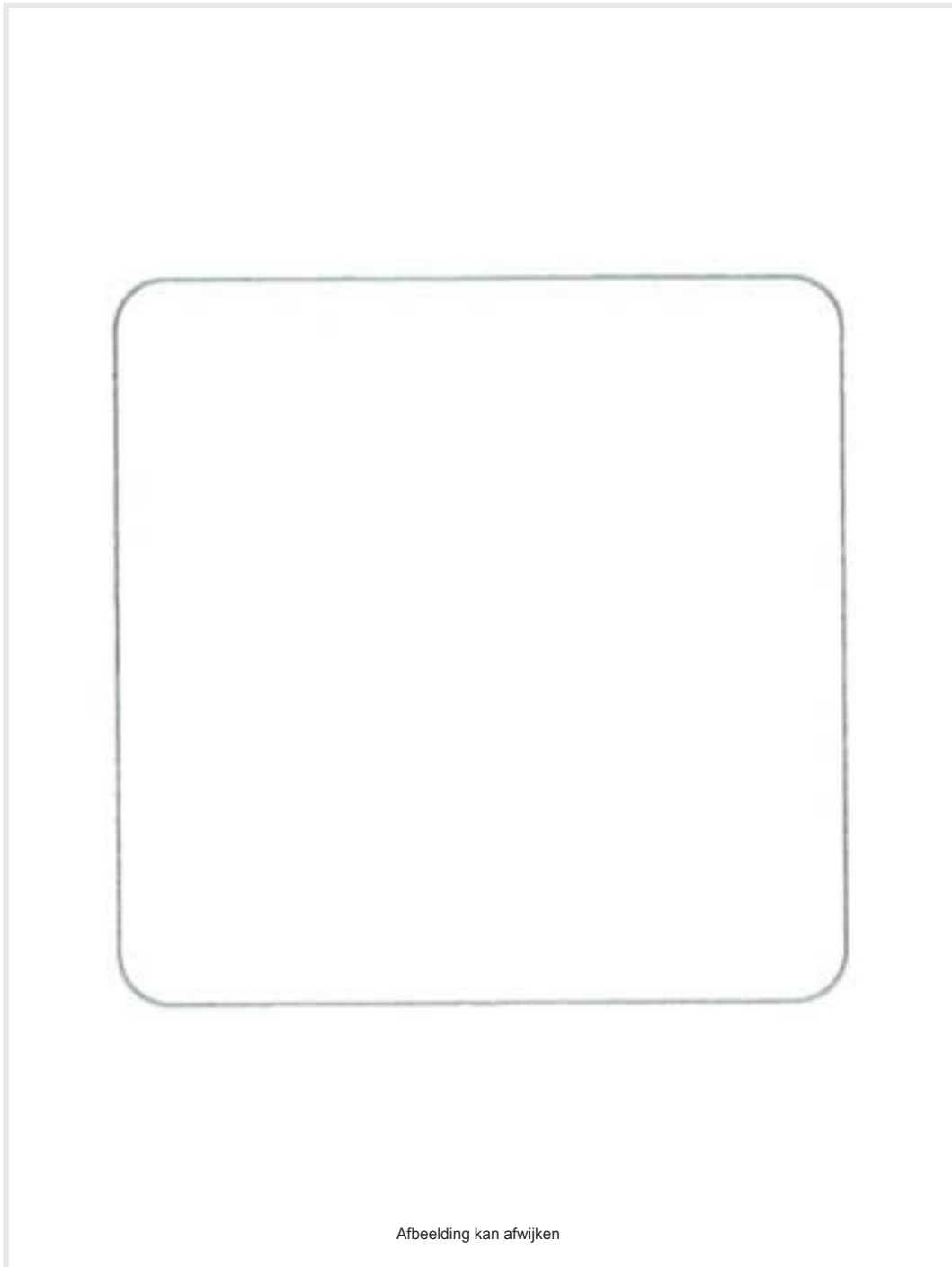


## Technisch gegevensblad Transponder

Art.-nr.: 50109232

TFM 05 2210.210



Afbeelding kan afwijken

### Inhoud

- Technische gegevens
- Maattekeningen
- Opmerkingen
- Meer informatie



## Technische gegevens

### Basisgegevens

|                |           |
|----------------|-----------|
| Serie          | TFM       |
| Geschikt voor  | RFM       |
| Chip           | I-CodeSLI |
| Werkfrequentie | 13,56 MHz |

### Elektrische gegevens

#### Prestatiegegevens

|                      |            |
|----------------------|------------|
| Geheugentoegang      | Read/Write |
| Geheugengrootte      | 112 B      |
| Geheugenblok         | 28 St.     |
| Geheugenblok grootte | 4 B        |
| Opslagtijd           | 50 ms      |

### Certificeringen

|              |           |
|--------------|-----------|
| Geldige norm | ISO 15693 |
|--------------|-----------|

### Mechanische gegevens

|                      |                        |
|----------------------|------------------------|
| Bouwworm             | Etiket                 |
| Afmeting (b x h x l) | 50 mm x 0,3 mm x 50 mm |
| Materiaal behuizing  | Metaal                 |
| Nettogewicht         | 2 g                    |

### Omgevingsgegevens

|                              |                |
|------------------------------|----------------|
| Omgevingstemperatuur bedrijf | -40 ... 85 °C  |
| Omgevingstemperatuur opslag  | -40 ... 100 °C |

### Certificeringen

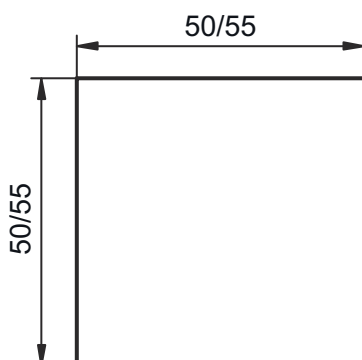
|                   |       |
|-------------------|-------|
| Beschermingsgraad | IP 67 |
|-------------------|-------|

### Classificatie

|                    |          |
|--------------------|----------|
| Douanetariefnummer | 85235200 |
| eCl@ss 5.1.4       | 27289200 |
| eCl@ss 8.0         | 27289290 |
| eCl@ss 9.0         | 27280402 |
| eCl@ss 10.0        | 27280402 |
| eCl@ss 11.0        | 27280402 |
| ETIM 5.0           | EC002498 |
| ETIM 6.0           | EC002996 |
| ETIM 7.0           | EC002996 |

## Maattekeningen

Alle maten in millimeter



## Opmerkingen



### Gebruiken voor het bedoeld gebruik!



- ☞ Het product is geen veiligheidssensor en dient niet voor personenbeveiliging.
- ☞ Het product mag alleen door een bevoegd persoon in bedrijf worden gesteld.
- ☞ Het product uitsluitend gebruiken volgens het bedoeld gebruik.

## Meer informatie

- Metaal binnen het leesveld kan de reikwijdte eventueel duidelijk verminderen.