

Hoja técnica

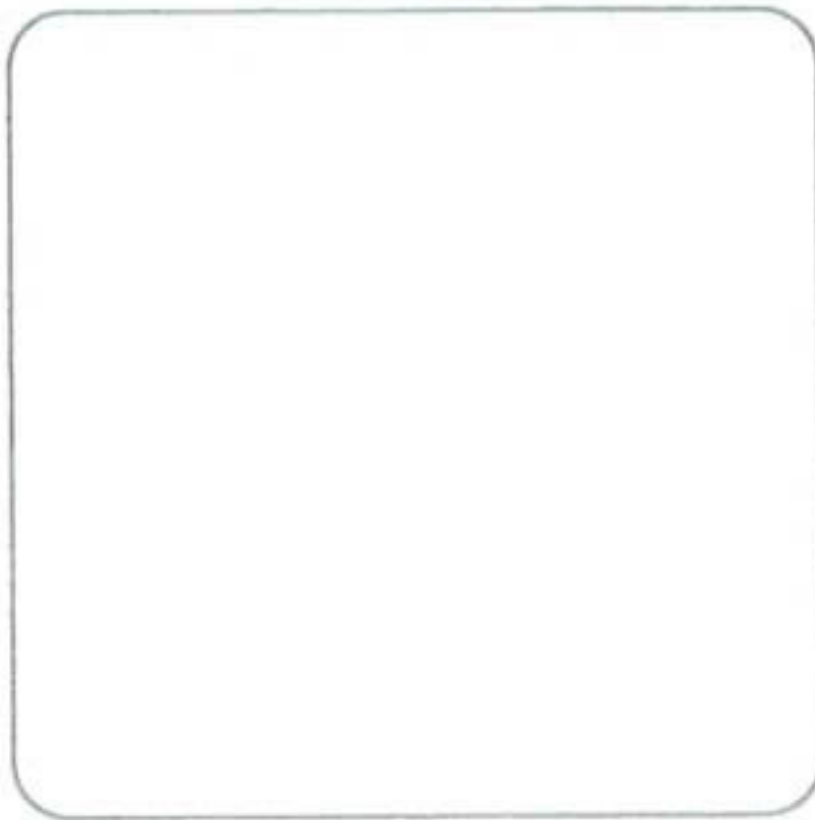
Transponder

Código: 50109232

TFM 05 2210.210

Contenido

- Datos técnicos
- Dibujos acotados
- Notas
- Para más información



La figura puede variar



Datos técnicos

Datos básicos

Serie	TFM
Apropiado para	RFM
Chip	I-CodeSLI
Frecuencia de trabajo	13,56 MHz

Datos eléctricos

Datos de potencia

Acceso de memoria	Read/Write
Tamaño de memoria	112 B
Bloque de memoria	28 Unidad(es)
Tamaño de bloque de memoria	4 B
Tiempo de almacenamiento	50 ms

Certificaciones

Sistema de normas vigentes	ISO 15693
----------------------------	-----------

Datos mecánicos

Diseño	Etiqueta
Dimensiones (An x Al x L)	50 mm x 0,3 mm x 50 mm
Material de carcasa	Metal
Peso neto	2 g

Datos ambientales

Temperatura ambiente en servicio	-40 ... 85 °C
Temperatura ambiente en almacén	-40 ... 100 °C

Certificaciones

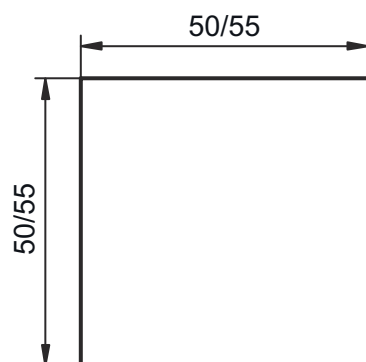
Índice de protección	IP 67
----------------------	-------

Clasificación

Número de arancel	85235200
eCl@ss 5.1.4	27289200
eCl@ss 8.0	27289290
eCl@ss 9.0	27280402
eCl@ss 10.0	27280402
eCl@ss 11.0	27280402
ETIM 5.0	EC002498
ETIM 6.0	EC002996
ETIM 7.0	EC002996

Dibujos acotados

Todas las medidas en milímetros



Notas



¡Atención al uso conforme!



- ⌘ El producto no es un sensor de seguridad y no es apto para la protección de personas.
- ⌘ El producto solo lo pueden poner en marcha personas capacitadas.
- ⌘ Emplee el producto para el uso conforme definido.

Para más información

Leuze

- Es posible que el alcance se vea notablemente reducido por la presencia de metal en el campo de lectura.