

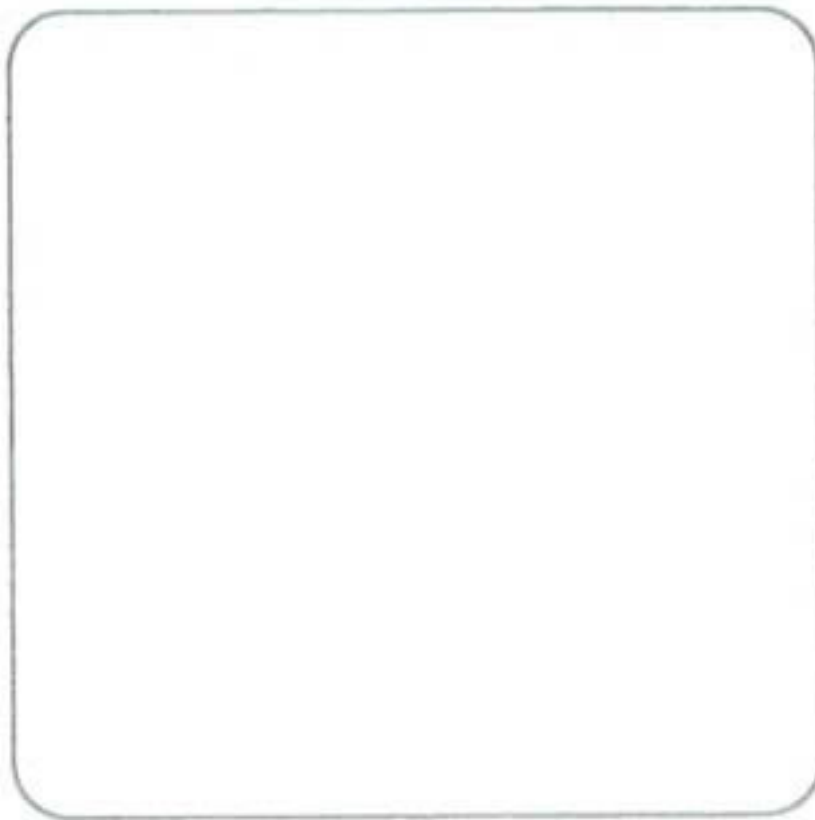
## Folha de dados técnicos Transponder

N.º do art.: 50109232

TFM 05 2210.210

### Conteúdo

- Dados técnicos
- Desenhos dimensionais
- Notas
- Outras informações



A imagem pode divergir



## Dados técnicos

### Dados básicos

Série	TFM
Adequado para	RFM
Chip	I-CodeSLI
Frequência de operação	13,56 MHz

### Dados elétricos

#### Dados de desempenho

Acesso à memória	Leitura/escrita
Tamanho da memória	112 B
Bloco de memória	28 Unid.
Tamanho do bloco de memória	4 B
Tempo de memorização	50 ms

### Certificações

Conjunto de normas válido	ISO 15693
---------------------------	-----------

### Dados mecânicos

Execução	Etiqueta
Dimensões (L x A x C)	50 mm x 0,3 mm x 50 mm
Material da carcaça	Metal
Peso líquido	2 g

### Dados do ambiente

Temperatura ambiente, operação	-40 ... 85 °C
Temperatura ambiente, armazenamento	-40 ... 100 °C

### Certificações

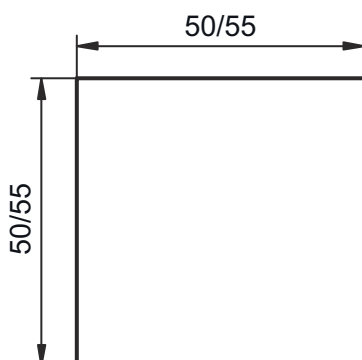
Grau de proteção	IP 67
------------------	-------

### Classificação

Número da pauta aduaneira	85235200
eCl@ss 5.1.4	27289200
eCl@ss 8.0	27289290
eCl@ss 9.0	27280402
eCl@ss 10.0	27280402
eCl@ss 11.0	27280402
ETIM 5.0	EC002498
ETIM 6.0	EC002996
ETIM 7.0	EC002996

## Desenhos dimensionais

Todas as medidas em milímetros



## Notas



### Respeitar a utilização prevista!



- ☞ O produto não é um sensor de segurança e não atua para a proteção de pessoas.
- ☞ O produto só deve ser colocado em operação por pessoas capacitadas.
- ☞ Aplique o produto apenas de acordo com a sua utilização prevista.

## Outras informações

- A presença de metal no campo de leitura pode reduzir visivelmente o alcance.