

技術データシート セーフティリレー 製品番号: 50133009 MSI-SR-LC21-03

目次

- 仕様書
- 寸法図
- 電氣的接続
- 回線図
- 注意



写真と異なる場合があります



仕様書

基本仕様

シリーズ	MSI-SR-LC21
アプリケーション	ソノレイドスイッチ(リード接点、等価) トランスボンダスイッチ(OSSD出力) 位置スイッチ(機械的接点) 光電保護装置 非常停止回路

機能

機能	スタート/リスタート・インターロック (RES) セーフティコントロール (EDM)
リスタート	手動 自動

パラメータ

SIL	3, IEC 61508
安全度水準 付与限界	3, IEC/EN 62061
パフォーマンスレベル (PL)	e, EN ISO 13849-1
MTTF _d	78 年, EN ISO 13849-1
PFH _d	1,7E-09 毎時
可使時間 T _M	20 年, EN ISO 13849-1
カテゴリー	4, EN ISO 13849-1
DC _{AVG}	99 %
B10 _d DC13 (誘導負荷) にて	435,000 サイクル数, (2.5 A, 230 V), 700,000 (1 A, 230 V)
B10 _d AC15 (誘導負荷) にて	230,000 サイクル数, (3 A, 230 V), 380,000 (1 A, 230 V)

電気的仕様

電流バス当たりの連続電流、最大	6 A
パフォーマンスデータ	
供給電圧 U _B	24 V, AC/DC, -15 ... 10 %
電力消費、最大	2 W
電力供給回路	
定格電圧 U _N	24 V
定格周波数	50 ... 60 Hz
消費電圧	0.85 ... 1.1 x U _N
定格電力 DC	2 W
ガルバニック絶縁電力供給回路・制御回路	いいえ
出力回路	
出力数、安全関連、瞬時、コンタクトベース	2 個数
出力数、安全関連、遅延、コンタクトベース	0 個数
出力数、信号機能、瞬時、コンタクトベース	1 個数
イネーブル電流バス	メーク
信号電流バス	ブレーク
接点の素材	銀合金, 金メッキ
用途カテゴリー AC-15 (メーク)	定格電圧 230 V、定格電流 3 A
用途カテゴリー AC-13 (メーク)	定格電圧 24 V、定格電流 2.5 A
短絡保護 (メーク)	ヒューズ6AクラスgG、溶解統合
最大熱流 I _{th} 、イネーブル電流バス	6 A
最大熱流 I _{th} 、信号電流バス	3 A
すべての電流バスの最大合計電流 I ²	9 A ²
機械的寿命	100,000,000 スイッチングサイクル

制御回路

入力の評価	2チャンネルの
制御入力への入力電流 (保護回路/リセット回路)	40 mA
制御入力におけるピーク電流 (保護回路/リセット回路)	100 mA
チャンネル毎の最大ケーブル抵抗	≤ (5 + (1.176 x U _B / U _N - 1) x 100) Ω
最小通電持続時間	50 ms
応答時間 (自動起動 t _{A2})	500 ms
応答時間 (手動起動 t _{A1})	40 ms
許容テストパルス時間 t _{TP}	1 ms
復帰時間 t _R	25 ms
同期時間監視 t _S	200 ms
再スタンバイ時間 t _W	150 ms

応答時間

復帰遅延	25 ms
------	-------

コネクタ

コネクタ数	1 個数
コネクタ 1	
機能	信号入力 信号出力 電力供給
コネクタの種類	クランプ
クランプの種類	スプリングコネクタ
極数	16-極

伝導特性

コネクタ断面	2x 0.2 ~ 1.5 mm ² 、リッツ線 2x 0.2 ~ 1.5 mm ² 、ワイヤー 2x 0.25 ~ 1.5 mm ² 、フェールル付きリッツ線
--------	--

機械的仕様

寸法 (幅 x 高さ x 長さ)	22.5 mm x 106.5 mm x 114 mm
重量	210 g
筐体色	グレー
取り付けの種類	スナップイン設置

周囲データ

周囲温度、動作時	-25 ... 55 °C
----------	---------------

認証

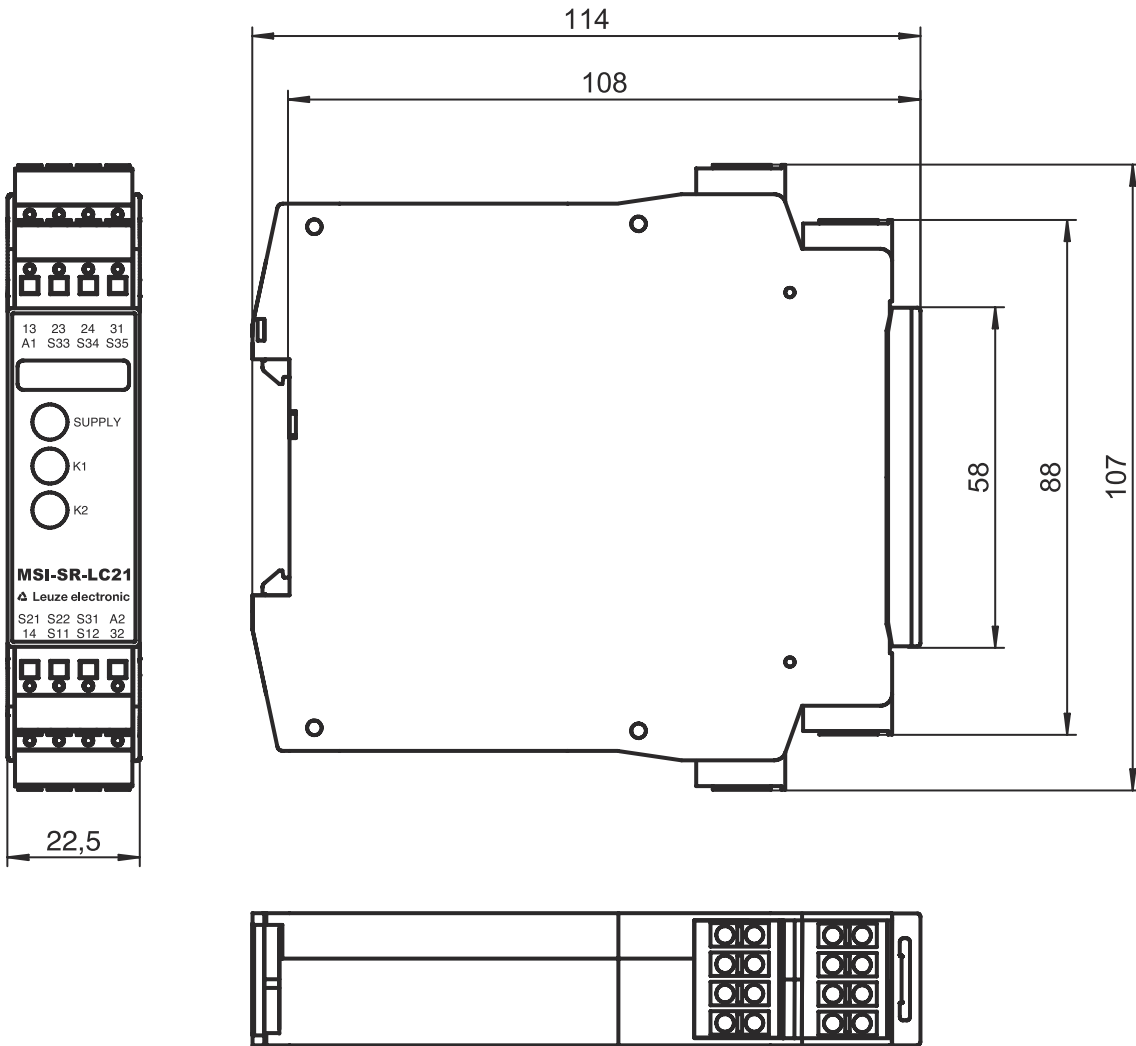
認可	c UL US TÜVラインラント
----	----------------------

仕様書

関税分類番号	85364900
ECLASS 5.1.4	27371800
ECLASS 8.0	27371819
ECLASS 9.0	27371819
ECLASS 10.0	27371819
ECLASS 11.0	27371819
ECLASS 12.0	27371819
ECLASS 13.0	27371819
ECLASS 14.0	27371819
ETIM 5.0	EC001449
ETIM 6.0	EC001449
ETIM 7.0	EC001449
ETIM 8.0	EC001449
ETIM 9.0	EC001449

寸法図

すべての寸法表記はミリメートル



電氣的接続

コネクタ 1

機能	信号入力
	信号出力
	電力供給
コネクタの種類	クランプ
クランプの種類	スプリングコネクタ
極数	16 -極

クランプ

13	イネーブル電流バス1 (メーク)
14	イネーブル電流バス1 (メーク)
23	イネーブル電流バス2 (メーク)
24	イネーブル電流バス2 (メーク)

割り当て

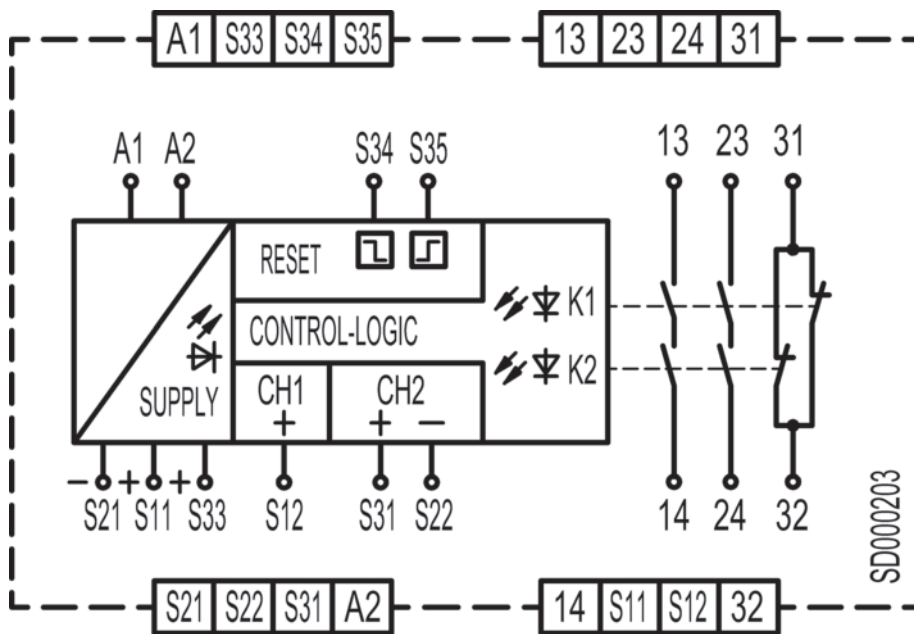
電氣的接続

クランプ

割り当て

31	レポート電流バス (ブレーク)
32	レポート電流バス (ブレーク)
A1	+24 V
A2	GND
S11	制御回路1
S12	制御回路1
S21	制御回路2
S22	制御回路2
S31	フィードバックバス (ブレーク)
S33	フィードバックバス (ブレーク)
S34	リセットボタンの制御回路
S35	リセットボタンの制御回路

回線図



注意

目的になつたご利用にご注意ください！



- この製品は有資格者のみが操作できます。
- 使用目的に応じた製品をご使用してください。