

Teknik veri sayfası Transponder

Ürün no.: 50102916

TFM 05 1110.210

İçerik

- Teknik veriler
- Boyutlandırılmış çizimler
- Uyarılar
- Diğer bilgiler
- Aksesuarlar



Şekil farklılık gösterebilir



Teknik veriler

Temel veriler

Seri	TFM
Bunlar için uygundur:	RFM
Çip	I-CodeSLI
Çalışma frekansı	13,56 MHz

Elektrik verileri

Güç verileri

Hafıza erişimi	Oku/yaz
Hafıza büyüklüğü	112 B
Hafıza bloğu	28 Adet
Hafıza bloğu büyüklüğü	4 B
Hafıza süresi	50 ms

Sertifikalar

Geçerli norm	ISO 15693
--------------	-----------

Mekanik bilgiler

Yapı şekli	Pul
Kalınlık	2,5 mm
Dış çap	50 mm
İç çap	4,2 mm
Malzeme gövde	Plastik
Plastik gövde	PC
Net ağırlık	10 g

Çevresel veriler

Ortam sıcaklığı işletim	-20 ... 75 °C
Ortam sıcaklığı depolama	-30 ... 120 °C

Sertifikalar

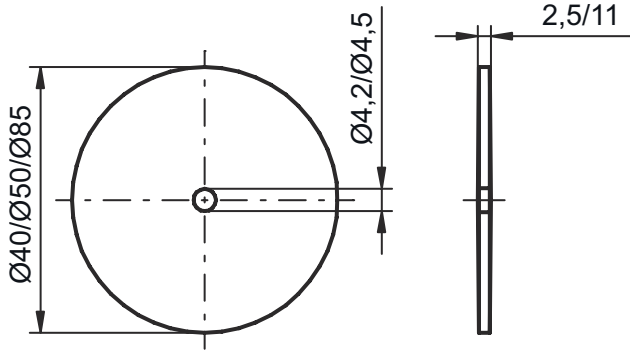
Koruma sınıfı	IP 67
---------------	-------

Sınıflandırma

Gümrük taife numarası	85235200
eCl@ss 5.1.4	27289200
eCl@ss 8.0	27289290
eCl@ss 9.0	27280402
eCl@ss 10.0	27280402
eCl@ss 11.0	27280402
ETIM 5.0	EC002498
ETIM 6.0	EC002996
ETIM 7.0	EC002996

Boyutlandırılmış çizimler

Tüm ölçü bilgileri milimetre cinsindedir



Uyarılar



Kullanım amacına dikkat edin!




- ☞ Ürün bir güvenlik sensörü değildir ve personel koruma amaçlı değildir.
- ☞ Ürün sadece yetkili kişiler tarafından kullanılmalıdır.
- ☞ Ürünü sadece amacına uygun kullanıma göre kullanın.

Diğer bilgiler

- Okuma alanındaki metal, duruma göre çalışma mesafesini açıkça kısaltır.

Aksesuarlar

Montaj tekniği - diğer

	Ürün no.	Adı	Ürün	Tanım
	50107103	Spacer 50 HT	Mesafe tutucu	Gövde yapı şekli: İçi boş silindir Dış çap: 50 mm Çap iç: 5 mm Malzeme gövde: Plastik, PA 66

Uyarı



Mevcut tüm aksesuarların bir listesini, Leuze'nin internet sitesinde, ürün ayrıntıları sayfasındaki İndir sekmesinde bulabilirsiniz.