

Technisches Datenblatt

Induktiver Sensor

Art.-Nr.: 50109704

IS 218MM/2NO-8E0-S12

Inhalt

- Technische Daten
- Maßzeichnungen
- Elektrischer Anschluss
- Diagramme
- Bedienung und Anzeige
- Artikelschlüssel
- Hinweise
- Zubehör



Abbildung kann abweichen



Technische Daten

Basisdaten

Serie	218
Typ. Grenzreichweite S_n	8 mm
Betriebsreichweite S_a	0 ... 6,4 mm

Kenngrößen

MTTF	900 Jahre
------	-----------

Elektrische Daten

Schutzbeschaltung	Induktionsschutz
	Kurzschlusschutz
	Verpolschutz

Leistungsdaten

Versorgungsspannung U_B	10 ... 30 V, DC
Restwelligkeit	0 ... 20 %, von U_B
Leerlaufstrom	0 ... 10 mA
Temperaturdrift, max. (in % von S_n)	10 %, über den gesamten Betriebstemperaturbereich
Wiederholgenauigkeit, max. (in % von S_n)	5 %, bei $U_B = 20 ... 30$ V DC, Umgebungtemperatur $T_a = 23^\circ\text{C} \pm 5^\circ\text{C}$
Schalthysterese	10 %

Ausgänge

Anzahl digitaler Schaltausgänge	1 St.
---------------------------------	-------

Schaltausgänge

Spannungsart	DC
Schaltstrom, max.	200 mA
Reststrom, max.	0,1 mA
Spannungsabfall	≤ 2 V

Schaltausgang 1

Schaltelement	Transistor, NPN
Schaltprinzip	Schließ'er (NO)

Zeitverhalten

Schaltfrequenz	1.500 Hz
Bereitschaftsverzögerung	60 ms

Anschluss

Anzahl Anschlüsse	1 St.
-------------------	-------

Anschluss 1

Funktion	Signal OUT
	Spannungsversorgung
Art des Anschlusses	Rundstecker
Gewindegröße	M12
Typ	male
Werkstoff	Metall
Polzahl	4 -polig
Kodierung	A-kodiert

Mechanische Daten

Bauform	zylindrisch
Gewindegröße	M18 x 1 mm
Abmessung (\varnothing x L)	18 mm x 63,5 mm
Einbauart	bündig
Werkstoff Gehäuse	Metall
Gehäuse Metall	Messing vernickelt
Werkstoff aktive Fläche	Kunststoff, Polybutylen (PBT)
Nettogewicht	51 g
Farbe Gehäuse	rot, RAL 3000 silber
Art der Befestigung	Befestigungsgewinde
Normmessplatte	24 x 24 mm ² , Fe360

Bedienung und Anzeige

Art der Anzeige	LED
Anzahl der LED	1 St.

Umgebungsdaten

Umgebungstemperatur Betrieb	-25 ... 70 °C
Umgebungstemperatur Lagerung	-25 ... 70 °C

Zertifizierungen

Schutzart	IP 67
Schutzklasse	II
Zulassungen	c UL US
Prüfverfahren EMV nach Norm	IEC 61000-4-2
	IEC 61000-4-3
	IEC 61000-4-4
Gültiges Normenwerk	IEC 60947-5-2

Korrekturfaktoren

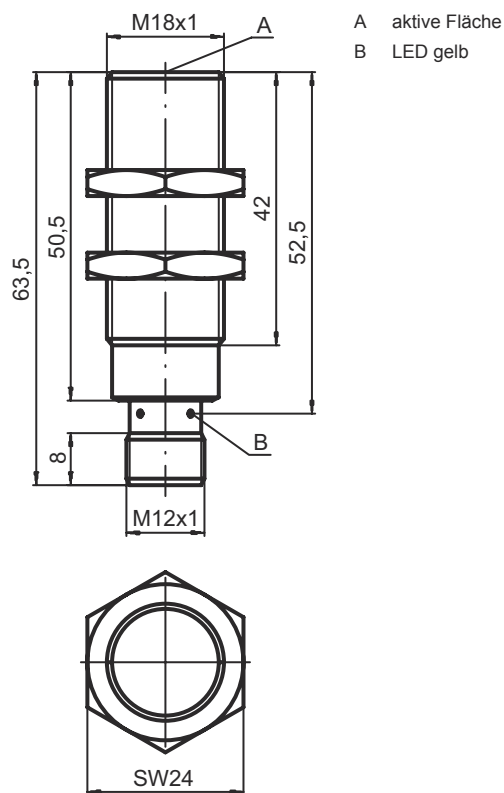
Aluminium	0,35
Edelstahl	0,7
Kupfer	0,3
Messing	0,4
Stahl Fe360	1

Klassifikation

Zolltarifnummer	85365019
eCl@ss 5.1.4	27270101
eCl@ss 8.0	27270101
eCl@ss 9.0	27270101
eCl@ss 10.0	27270101
eCl@ss 11.0	27270101
ETIM 5.0	EC002714
ETIM 6.0	EC002714
ETIM 7.0	EC002714

Maßzeichnungen

Alle Maßangaben in Millimeter

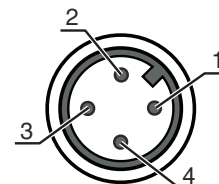


Elektrischer Anschluss

Anschluss 1

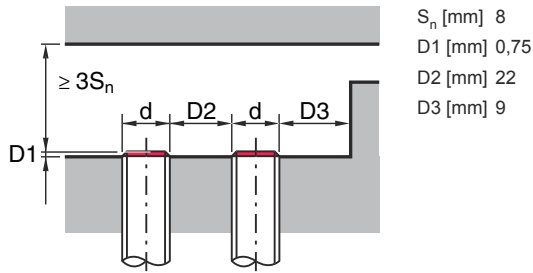
Funktion	Signal OUT
	Spannungsversorgung
Art des Anschlusses	Rundstecker
Gewindegröße	M12
Typ	male
Werkstoff	Metall
Polzahl	4 -polig
Kodierung	A-kodiert

Pin	Pinbelegung
1	V+
2	n.c.
3	GND
4	OUT 1

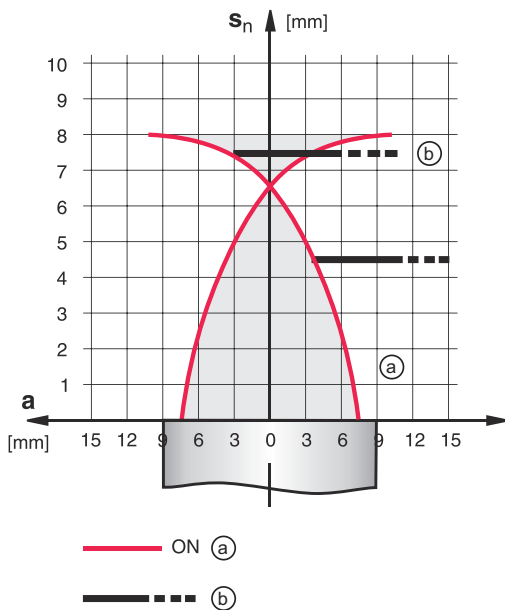


Diagramme

Montage bündiger Einbau



Typen mit $S_n = 8,0$ mm



Bedienung und Anzeige

LED

Anzeige

Bedeutung

1 gelb, Dauerlicht

Schaltausgang/Schaltzustand

Artikelschlüssel

Artikelbezeichnung: ISX YYY ZZ/AAA.BB-CCC-DDD-DDD

ISX

Funktionsprinzip / Bauform

IS: Induktiver Sensor, Standardbauform

ISS: Induktiver Sensor, kurze Bauform

Artikelschlüssel

YYY	Serie 203: Serie mit Ø 3 mm 204: Serie mit Ø 4 mm 205: Serie mit M5 x 0,5 Außengewinde 206: Serie mit Ø 6,5 mm 208: Serie mit M8 x 1 Außengewinde 212: Serie mit M12 x 1 Außengewinde 218: Serie mit M18 x 1 Außengewinde 230: Serie mit M30 x 1,5 Außengewinde 240: Serie in kubischer Bauform 244: Serie in kubischer Bauform 255: Serie mit 5 x 5 mm ² Querschnitt 288: Serie mit 8 x 8 mm ² Querschnitt
ZZ	Gehäuse / Gewinde MM: Metallgehäuse (aktive Fläche: Kunststoff) / Metrisches Gewinde FM: Vollmetallgehäuse (aktive Fläche: Edelstahl AISI 316L) / Metrisches Gewinde MP: Metallgehäuse (aktive Fläche: Kunststoff) / glatt (ohne Gewinde)
AAA	Ausgangsstrom / Versorgung 4NO: PNP Transistor, Schließer (NO) 4NC: PNP Transistor, Öffner (NC) 2NO: NPN Transistor, Schließer (NO) 2NC: NPN Transistor, Öffner (NC) 1NO: Relais, Schließer (NO) / AC/DC 1NC: Relais, Öffner (NC) / AC/DC 44: 2 PNP Transistor Schaltausgänge, antivalent (NO + NC) 22: 2 NPN Transistor Schaltausgänge, antivalent (NO + NC)
BB	Sonderausstattung entfällt: keine Sonderausstattung 5F: Lebensmittel-Ausführung 5: Gehäusematerial V2A (1.4305, AISI 303)
CCC	Messbereich / Einbauart 1E0: Typ. Grenzastweite 1,0 mm / bündig einbaubar 1E5: Typ. Grenzastweite 1,5 mm / bündig einbaubar 2E0: Typ. Grenzastweite 2,0 mm / bündig einbaubar 3E0: Typ. Grenzastweite 3,0 mm / bündig einbaubar 4E0: Typ. Grenzastweite 4,0 mm / bündig einbaubar 5E0: Typ. Grenzastweite 5,0 mm / bündig einbaubar 6E0: Typ. Grenzastweite 6,0 mm / bündig einbaubar 8E0: Typ. Grenzastweite 8,0 mm / bündig einbaubar 10E: Typ. Grenzastweite 10,0 mm / bündig einbaubar 12E: Typ. Grenzastweite 12,0 mm / bündig einbaubar 15E: Typ. Grenzastweite 15,0 mm / bündig einbaubar 20E: Typ. Grenzastweite 20,0 mm / bündig einbaubar 22E: Typ. Grenzastweite 22,0 mm / bündig einbaubar 2N5: Typ. Grenzastweite 2,5 mm / nicht bündig einbaubar 4N0: Typ. Grenzastweite 4,0 mm / nicht bündig einbaubar 8N0: Typ. Grenzastweite 8,0 mm / nicht bündig einbaubar 10N: Typ. Grenzastweite 10,0 mm / nicht bündig einbaubar 12N: Typ. Grenzastweite 12,0 mm / nicht bündig einbaubar 14N: Typ. Grenzastweite 14,0 mm / nicht bündig einbaubar 15N: Typ. Grenzastweite 15,0 mm / nicht bündig einbaubar 20N: Typ. Grenzastweite 20,0 mm / nicht bündig einbaubar 22N: Typ. Grenzastweite 22,0 mm / nicht bündig einbaubar 25N: Typ. Grenzastweite 25,0 mm / nicht bündig einbaubar 40N: Typ. Grenzastweite 40,0 mm / nicht bündig einbaubar
DDD	Elektrischer Anschluss entfällt: Leitung, Standardlänge 2000 mm S12: M12 Rundsteckverbindung, 4-polig, axial 200-S12: Leitung, Länge 200 mm mit M12 Rundsteckverbindung, 4-polig, axial 200-S8.3: Leitung, Länge 200 mm mit M8 Rundsteckverbindung, 3-polig, axial S8.3: M8 Rundsteckverbindung, 3-polig, axial 005-S8.3: Leitung, Länge 500 mm mit M8 Rundsteckverbindung, 3-polig, axial 050: Leitung, Standardlänge 5000 mm, 3-adrig

Hinweis



↪ Eine Liste mit allen verfügbaren Gerätetypen finden Sie auf der Webseite von Leuze unter www.leuze.com.

Hinweise

! Bestimmungsgemäße Verwendung beachten!

!

- ☞ Das Produkt ist kein Sicherheits-Sensor und dient nicht dem Personenschutz.
- ☞ Das Produkt ist nur von befähigten Personen in Betrieb zu nehmen.
- ☞ Setzen Sie das Produkt nur entsprechend der bestimmungsgemäßen Verwendung ein.

! Bei UL-Applikationen:

!

- ☞ Bei UL-Applikationen ist die Benutzung ausschließlich in Class-2-Stromkreisen nach NEC (National Electric Code) zulässig.


Zubehör

Anschlusstechnik - Anschlussleitungen

	Art.-Nr.	Bezeichnung	Artikel	Beschreibung
	50130654	KD U-M12-4A-P1-020	Anschlussleitung	Anschluss 1: Rundstecker, M12, axial, female, A-kodiert, 4 -polig Anschluss 2: offenes Ende Geschirmt: Nein Leitungslänge: 2.000 mm Werkstoff Mantel: PUR
	50130657	KD U-M12-4A-P1-050	Anschlussleitung	Anschluss 1: Rundstecker, M12, axial, female, A-kodiert, 4 -polig Anschluss 2: offenes Ende Geschirmt: Nein Leitungslänge: 5.000 mm Werkstoff Mantel: PUR
	50130648	KD U-M12-4A-V1-020	Anschlussleitung	Anschluss 1: Rundstecker, M12, axial, female, A-kodiert, 4 -polig Anschluss 2: offenes Ende Geschirmt: Nein Leitungslänge: 2.000 mm Werkstoff Mantel: PVC
	50130688	KD U-M12-4W-V1-020	Anschlussleitung	Anschluss 1: Rundstecker, M12, gewinkelt, female, A-kodiert, 4 -polig Anschluss 2: offenes Ende Geschirmt: Nein Leitungslänge: 2.000 mm Werkstoff Mantel: PVC

Zubehör

Befestigungstechnik - Sonstige

	Art.-Nr.	Bezeichnung	Artikel	Beschreibung
	50132729	AC D18M-CS	Klemmstück	Durchmesser, innen: 18 mm Ausführung des Befestigungsteils: Klemmhalter Befestigung, anlagenseitig: schraubbar, Durchgangsbefestigung Befestigung, geräteseitig: zum einschieben, klemmbar mit Endanschlag Art des Befestigungsteils: klemmbar, mit Endanschlag Werkstoff: Metall
	50111501	MC 018K	Klemmstück	Durchmesser, innen: 18 mm Ausführung des Befestigungsteils: Klemmhalter Befestigung, anlagenseitig: Durchgangsbefestigung Befestigung, geräteseitig: klemmbar Art des Befestigungsteils: starr Werkstoff: Kunststoff

Hinweis



↪ Eine Liste mit allen verfügbaren Zubehöartikeln finden Sie auf der Webseite von Leuze im Download-Tab der Artikeldetailseite.