

기술 데이터 시트

근접 센서

품목 번호: 50109721

IS 230MM/4NO-22E-S12

내용

- 기술 데이터
- 치수 도면
- 전기 연결
- 다이어그램
- 조작 및 표시
- 제품 키워드
- 참고
- 액세서리



그림과 차이가 날 수 있습니다



기술 데이터

기본 데이터

시리즈	230
전형적인 제한 감지 범위 S_n	22 mm
감지 범위 S_a	0 ... 17.8 mm

특성 변수

MTTF	460 년
------	-------

전기 데이터

보호 회로	극점 보호
	단락 방지
	유도 방지

성능 데이터

공급 전압 점점 U_B	10 ... 30 V, DC
리플	0 ... 20 %, U_B 에서
무부하 전류	0 ... 10 mA
온도 오차, 최대(%/ S_p)	10 %, 전체 작동 온도 범위를 통해
반복 정밀도, 최대(%/ S_p)	5 %, $U_B = 20 \sim 30V$ DC, 주변 온도 $T_a = 23^\circ C \pm 5^\circ C$ 에서
스위칭 히스테리시스	10 %

출력

디지털 스위칭 출력	1 개수
------------	------

스위칭 출력

전압 형식	DC
스위칭 전류, 최대	200 mA
잔여 전류, 최대	0.1 mA
전압 강하	$\leq 2V$

스위칭 출력 1

스위칭 방식	트랜지스터, PNP
스위칭 원리	상시 개방 접점(NO)

시간 응답

스위치 주파수	200 Hz
대기 지연	200 ms

연결

연결	1 개수
----	------

연결 1

기능	전원 공급
	출력 신호
연결부 종류	원형 커넥터
나사 크기	M12
유형	Male
재료	금속
핀 개수	4 핀
인코딩	A-코딩됨

기술 데이터

디자인	원주형
나사 크기	M30 x 1.5 mm
치수(\varnothing x 길이)	30 mm x 73.5 mm
장착 방식	매입형
하우징 재료	금속
금속 하우징	크롬 코팅된 황동
활성면 재료	플라스틱, 폴리부틸렌(PBT)
순증량	155 g
하우징 색상	은색
	적색, RAL 3000
고정 방식	마운팅 스토프
표준 측정판	66 x 66mm ² , Fe360

조작 및 표시

표시 방식	LED
LED 개수	1 개수

환경 데이터

작동 시 주변 온도	-25 ... 70 °C
보관 시 주변 온도	-25 ... 70 °C

인증

보호 등급	IP 67
보호 등급	II
인증	c UL US
규정에 따른 EMV 테스트 방식	IEC 61000-4-2
	IEC 61000-4-3
	IEC 61000-4-4
유효 규정	IEC 60947-5-2

보정 계수

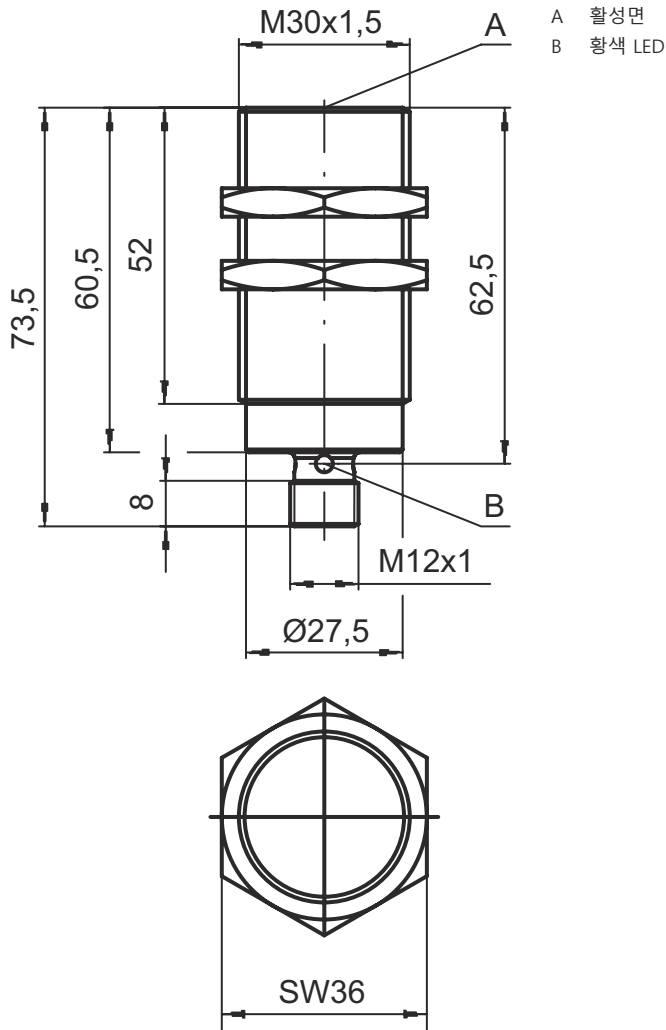
알루미늄	0.4
스테인리스	0.66
구리	0.35
황동	0.45
강철 Fe360	1

분류

HS 번호	85365019
eCl@ss 5.1.4	27270101
eCl@ss 8.0	27270101
eCl@ss 9.0	27270101
eCl@ss 10.0	27270101
eCl@ss 11.0	27270101
ETIM 5.0	EC002714
ETIM 6.0	EC002714
ETIM 7.0	EC002714

치수 도면

전체 치수 정보(mm)



전기 연결

연결 1

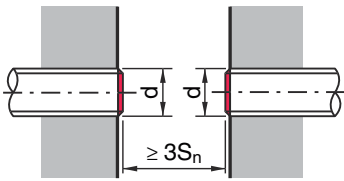
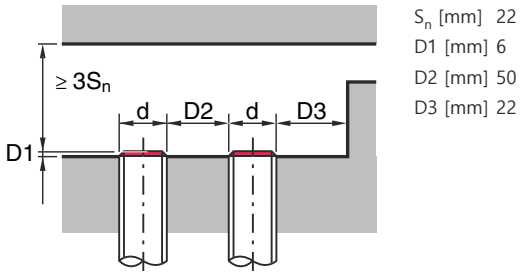
기능	전원 공급
	출력 신호
연결부 종류	원형 커넥터
나사 크기	M12
유형	Male
재료	금속
핀 개수	4 핀
인코딩	A-코딩됨

핀 핀 지정

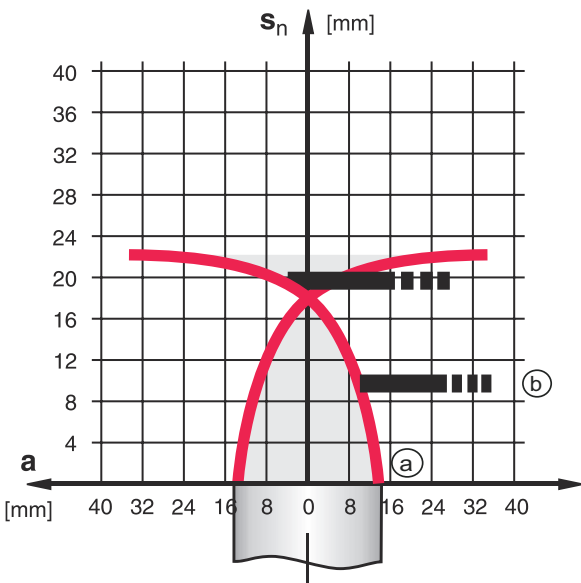
1	V+
2	n.c.
3	GND
4	OUT 1

다이아그램

브래킷 매입형 장착



S_n 유형 = 22.0mm



- a 근접 센서
- b 표준 측정판



조작 및 표시

LED	디스플레이	의미
1	황색, 연속 점등	스위칭 출력부/스위칭 상태

제품 키워드

제품 명칭: ISX YYY ZZ/AAA.BB-CCC-DDD-DDD

ISX	동작 원리 / 설계 IS: 근접 센서, 표준 디자인 ISS: 근접 센서, 짧은 디자인
YYY	시리즈 203: Ø 3mm 시리즈 204: Ø 4mm 시리즈 205: M5 x 0.5 수나사가 있는 시리즈 206: Ø 6.5mm 시리즈 208: M8 x 1 수나사가 있는 시리즈 212: M12 x 1 수나사가 있는 시리즈 218: M18 x 1 수나사가 있는 시리즈 230: M30 x 1.5 수나사가 있는 시리즈 240: 사각형 시리즈 244: 사각형 시리즈 255: 단면적이 5 x 5mm ² 인 시리즈 288: 단면적이 8 x 8mm ² 인 시리즈
ZZ	하우징 / 나사 MM: 금속 하우징(활성면: 플라스틱) / 미터 나사 FM: 순금속 하우징(활성면: 스테인리스 AISI 316L) / 미터 나사 MP: 금속 하우징(활성면: 플라스틱)/매끈(나사 제외)
AAA	출력 전류 / 공급 4NO: PNP 트랜지스터, 상시 개방 접점(NO) 4NC: PNP 트랜지스터, 상시 폐쇄 접점(NC) 2NO: NPN 트랜지스터, 상시 개방 접점(NO) 2NC: NPN 트랜지스터, 상시 폐쇄 접점(NC) 1NO: 릴레이, 상시 개방 접점(NO) / AC/DC 1NC: 릴레이, 상시 폐쇄 접점(NC) / AC/DC 44: 2 PNP 트랜지스터 스위칭 출력, Dark/Light(NO + NC) 22: 2 NPN 트랜지스터 스위칭 출력, Dark/Light(NO + NC)
BB	추가 장비 해당 사항 없음: 추가 장비 없음 5F: 식료품 버전 5: 하우징 재료 V2A(1.4305, AISI 303)
CCC	측정 범위 / 장착 방식 1E0: 일반적인 스캔 범위 한계 1.0mm / 매입 설치식 1E5: 일반적인 스캔 범위 한계 1.5mm / 매입 설치식 2E0: 일반적인 스캔 범위 한계 2.0mm / 매입 설치식 3E0: 일반적인 스캔 범위 한계 3.0mm / 매입 설치식 4E0: 일반적인 스캔 범위 한계 4.0mm / 매입 설치식 5E0: 일반적인 스캔 범위 한계 5.0mm / 매입 설치식 6E0: 일반적인 스캔 범위 한계 6.0mm / 매입 설치식 8E0: 일반적인 스캔 범위 한계 8.0mm / 매입 설치식 10E: 일반적인 스캔 범위 한계 10.0mm / 매입 설치식 12E: 일반적인 스캔 범위 한계 12.0mm / 매입 설치식 15E: 일반적인 스캔 범위 한계 15.0mm / 매입 설치식 20E: 일반적인 스캔 범위 한계 20.0mm / 매입 설치식 22E: 일반적인 스캔 범위 한계 22.0mm / 매입 설치식 2N5: 일반적인 스캔 범위 한계 2.5mm / 비매입 설치식 4N0: 일반적인 스캔 범위 한계 4.0mm / 비매입 설치식 8N0: 일반적인 스캔 범위 한계 8.0mm / 비매입 설치식 10N: 일반적인 스캔 범위 한계 10.0mm / 비매입 설치식 12N: 일반적인 스캔 범위 한계 12.0mm / 비매입 설치식 14N: 일반적인 스캔 범위 한계 14.0mm / 비매입 설치식 15N: 일반적인 스캔 범위 한계 15.0mm / 비매입 설치식 20N: 일반적인 스캔 범위 한계 20.0mm / 비매입 설치식 22N: 일반적인 스캔 범위 한계 22.0mm / 비매입 설치식 25N: 일반적인 스캔 범위 한계 25.0mm / 비매입 설치식 40N: 일반적인 스캔 범위 한계 40.0mm / 비매입 설치식
DDD	전기 연결 해당 사항 없음: 케이블, 표준 길이 2,000mm S12: M12 원형 커넥터, 4핀, 축방향 200-S12: 케이블, 길이 200mm, M12 원형 커넥터 포함, 4핀, 축방향 200-S8.3: 케이블, 길이 200mm, M8 원형 커넥터 포함, 3핀, 축방향 S8.3: M8 원형 커넥터, 3핀, 축방향 005-S8.3: 케이블, 길이 500mm, M8 원형 커넥터 포함, 3핀, 축방향 050: 케이블, 기본 길이 5,000mm, 3선

참고



제공되는 모든 장치 유형 목록은 로이체의 웹 사이트 www.leuze.com을 참조하십시오.

참고

⚠️ 용도에 맞게 사용해야 합니다!

⚠️ 이 제품은 안전 센서가 아니며 사람을 보호하는 장치가 아닙니다.
 자격이 있는 사람만 제품을 작동해야 합니다.
 반드시 규정에 맞게 제품을 사용하십시오.

⚠️ UL 애플리케이션에서:

⚠️ UL 적용 분야에서는 NEC(National Electric Code)에 따른 등급 2 회로에서만 사용을 허용합니다.



액세서리

연결 기술 - 연결 케이블

	품목 번호	명칭	품목	설명
	50130654	KD U-M12-4A-P1-020	연결 케이블	연결 1: 원형 커넥터, M12, 액시얼, 암, A-코딩됨, 4 핀 연결 2: 열려 있는 끝부분 차폐됨: 아니요 케이블 길이: 2,000 mm 덮개 재료: PUR
	50130657	KD U-M12-4A-P1-050	연결 케이블	연결 1: 원형 커넥터, M12, 액시얼, 암, A-코딩됨, 4 핀 연결 2: 열려 있는 끝부분 차폐됨: 아니요 케이블 길이: 5,000 mm 덮개 재료: PUR
	50130648	KD U-M12-4A-V1-020	연결 케이블	연결 1: 원형 커넥터, M12, 액시얼, 암, A-코딩됨, 4 핀 연결 2: 열려 있는 끝부분 차폐됨: 아니요 케이블 길이: 2,000 mm 덮개 재료: PVC
	50130688	KD U-M12-4W-V1-020	연결 케이블	연결 1: 원형 커넥터, M12, 굴절형, 암, A-코딩됨, 4 핀 연결 2: 열려 있는 끝부분 차폐됨: 아니요 케이블 길이: 2,000 mm 덮개 재료: PVC

액세서리

고정 기술 - 기타

	품목 번호	명칭	품목	설명
	50132730	AC D30M-CS	클램프 피스	직경, 내부: 30 mm 고정 부품 모델: 클램핑 홀더 마운팅, 시스템 축: 나사 조립 가능, 통로 마운팅으로 마운팅, 장치 축: 밀어 넣기용, 엔드 스톱퍼로 클램핑 가능 고정 부품 종류: 클램핑 가능, 엔드 스톱퍼 포함 재료: 금속
	50111503	MC 030K	클램프 피스	직경, 내부: 30 mm 고정 부품 모델: 클램핑 홀더 마운팅, 시스템 축: 통로 마운팅으로 마운팅, 장치 축: 클램핑 가능 고정 부품 종류: 고정형 재료: 플라스틱

참고



제공되는 모든 액세서리 품목의 목록은 로이체 웹 사이트에서 품목 세부사항 페이지의 다운로드 탭을 참조하십시오.